



**ESTADO DE MINAS GERAIS**  
**SECRETARIA DE ESTADO DE PLANEJAMENTO E GESTÃO**  
**Central de Compras**

Versão v.30.11.2020.

Processo SEI nº 1260.01.0120259/2022-61

EDITAL DE LICITAÇÃO

**PREGÃO ELETRÔNICO PARA REGISTRO DE PREÇOS Nº 404/2022**  
**PLANEJAMENTO SIRP Nº 404/2022**

**Fornecimento de Bens**  
**Critério de Julgamento: Menor preço**  
**Modo de disputa: Aberto e fechado**

*Licitação com participação ampla (sem reserva de lotes para ME e EPP)*

**Objeto:** AQUISIÇÃO DE EQUIPAMENTOS DE INFRAESTRUTURA DE REDE LÓGICA PARA O PROVIMENTO DE CONECTIVIDADE WIFI, INCLUINDO SERVIÇOS DE INSTALAÇÃO

EDITAL

1. PREÂMBULO
2. DO OBJETO
3. DOS ÓRGÃOS PARTICIPANTES E NÃO PARTICIPANTES
4. DO PEDIDO DE ESCLARECIMENTOS E DA IMPUGNAÇÃO DO ATO CONVOCATÓRIO
5. DAS CONDIÇÕES DE PARTICIPAÇÃO
6. DO CREDENCIAMENTO
7. DA APRESENTAÇÃO DA PROPOSTA E DOS DOCUMENTOS DE HABILITAÇÃO
8. DO PREENCHIMENTO DA PROPOSTA
9. DA SESSÃO DO PREGÃO E DO JULGAMENTO
10. DA APRESENTAÇÃO DE AMOSTRAS
11. DA VERIFICAÇÃO DA HABILITAÇÃO
12. DOS RECURSOS

13. DA REABERTURA DA SESSÃO PÚBLICA
14. DO REGISTRO DE PREÇO E DA HOMOLOGAÇÃO
15. DA FORMALIZAÇÃO DA ATA DE REGISTRO DE PREÇOS
16. DA VIGÊNCIA DA ATA
17. DA CONTRATAÇÃO
18. DA SUBCONTRATAÇÃO
19. DA GARANTIA FINANCEIRA DA EXECUÇÃO
20. DO PAGAMENTO
21. DAS SANÇÕES ADMINISTRATIVAS
22. DISPOSIÇÕES GERAIS

#### ANEXO DE EDITAL I- TERMO DE REFERÊNCIA DA LICITAÇÃO

ANEXO DO TERMO DE REFERÊNCIA A - ESPECIFICAÇÕES TÉCNICAS

ANEXO DO TERMO DE REFERÊNCIA B - CRONOGRAMA DE INSTALAÇÃO

ANEXO DO TERMO DE REFERÊNCIA B1 - LOCAIS DE ENTREGA E INSTALAÇÃO  
SEE

ANEXO DO TERMO DE REFERÊNCIA B2 - LOCAIS DE ENTREGA DEMAIS ÓRGÃOS

ANEXO DO TERMO DE REFERÊNCIA C - TERMO DE RECEBIMENTO

ANEXO DO TERMO DE REFERÊNCIA D - PORTE E QUANTIDADES

#### ANEXO DE EDITAL II- MODELO DE PROPOSTA COMERCIAL PARA FORNECIMENTO DE BENS

#### ANEXO DE EDITAL III- MODELOS DE DECLARAÇÕES

#### ANEXO DE EDITAL IV - MINUTA DE ATA DE REGISTRO DE PREÇO

#### ANEXO DE EDITAL V - AVALIAÇÃO DE FORNECEDORES

#### ANEXO DE EDITAL VI - MINUTA DE TERMO DE ADESÃO PARA EVENTUAIS ÓRGÃOS NÃO PARTICIPANTES

#### ANEXO DE EDITAL VII - ATA DE REGISTRO DE PREÇOS - CADASTRO DE RESERVA

#### ANEXO DE EDITAL VIII - MINUTA DE CONTRATO

## 1. **PREÂMBULO**

O ESTADO DE MINAS GERAIS, por intermédio da Secretaria de Estado de Planejamento e Gestão torna pública a realização de licitação na modalidade pregão eletrônico do tipo menor preço, no modo de disputa aberto e fechado, em sessão pública, por meio do site [www.compras.mg.gov.br](http://www.compras.mg.gov.br), visando o registro de preços para eventual aquisição de EQUIPAMENTOS DE INFRAESTRUTURA DE REDE LÓGICA PARA O PROVIMENTO DE CONECTIVIDADE WIFI, INCLUINDO SERVIÇOS DE INSTALAÇÃO, nos termos da **Lei Federal** nº 10.520, de 17 de Julho de 2002 e da **Lei Estadual** nº. 14.167, de 10 de Janeiro de 2002 e do **Decreto Estadual** nº 48.012, de 22 de julho de 2020 e nº 46.311 de 16 de setembro de 2013.

Este pregão será amparado pela **Lei Complementar** nº. 123, de 14 de dezembro de 2006 e pelas **Leis Estaduais** nº. 13.994, de 18 de setembro de 2001, nº. 20.826, de 31 de julho de 2013, pelos **Decretos Estaduais** nº. 45.902, de 27 de janeiro de 2012, nº 47.437, 26 de junho de 2018, nº Decreto 47.524, de 6 de novembro de 2018, nº. 37.924, de 16 de maio de 1996, nº 47.727, de 02 de outubro de 2019, pela **Resolução SEPLAG** nº. 13, de 07 de fevereiro de 2014 e nº 93, de 28 novembro de 2018, pelas **Resoluções Conjuntas SEPLAG / SEF** n.º 3.458, de 22 de julho de 2003 e nº 8.898 de 14 de junho 2013, pela **Resolução Conjunta SEPLAG/SEF/JUCEMG** n.º 9.576, de 6 de julho 2016, aplicando-se subsidiariamente, a **Lei Federal** nº **8.666**, de 21 de Junho de 1993, e as condições estabelecidas

nesse edital e seus anexos, que dele constituem parte integrante e inseparável para todos os efeitos legais.

1.1. O pregão será realizado por Pregoeiro e Equipe de Apoio designados na Resolução nº 77, de 20 de outubro de 2022.

1.1.1. A sessão de pregão terá início no dia **26 de maio de 2023, às 10:00 horas**. Todas as referências de tempo no Edital, no aviso e durante a sessão pública, observarão obrigatoriamente o horário de Brasília - DF e, dessa forma, serão registradas no sistema e na documentação relativa ao certame.

1.2. A sessão de pregão será realizada no sítio eletrônico de compras do Governo do Estado de Minas Gerais: [www.compras.mg.gov.br](http://www.compras.mg.gov.br).

## 2. DO OBJETO

2.1. A presente licitação tem por objeto o registro de preços para a eventual aquisição de EQUIPAMENTOS DE INFRAESTRUTURA DE REDE LÓGICA PARA O PROVIMENTO DE CONECTIVIDADE WIFI, INCLUINDO SERVIÇOS DE INSTALAÇÃO, conforme especificações constantes no Anexo I - Termo de Referência, e de acordo com as exigências e quantidades estabelecidas neste edital e seus anexos.

2.2. Em caso de divergência entre as especificações do objeto descritas no Portal de Compras e as especificações técnicas constantes no Anexo I - Termo de Referência, o licitante deverá obedecer a este último.

## 3. DOS ÓRGÃOS PARTICIPANTES E NÃO PARTICIPANTES

3.1. Órgão/entidade Gerenciador(a):

3.1.1. O órgão/entidade gerenciador(a) será o/a Secretaria de Planejamento e Gestão, por intermédio do Centro de Serviços Compartilhados (CSC).

3.2. Órgãos Participantes:

3.2.1. Os órgãos e entidades da Administração Pública a seguir são participantes e integram todo o procedimento licitatório e a Ata de Registro de Preços:

3.2.1.1. SECRETARIA DE ESTADO DE EDUCAÇÃO

3.2.1.2. SECRETARIA DE ESTADO DE CULTURA E TURISMO

3.2.1.3. SECRETARIA DE ESTADO DA SAÚDE

3.2.1.4. CORPO DE BOMBEIROS MILITAR DE MINAS GERAIS

3.2.1.5. SECRETARIA DE ESTADO DE JUSTIÇA E SEGURANÇA PÚBLICA

3.2.1.6. SECRETARIA DE ESTADO DE GOVERNO

3.2.1.7. SECRETARIA DE ESTADO DE PLANEJAMENTO E GESTÃO

3.2.1.8. POLÍCIA CIVIL DO ESTADO DE MINAS GERAIS

3.2.1.9. FUNDAÇÃO DE AMPARO A PESQUISA DO ESTADO DE MINAS GERAIS

3.2.1.10. UNIVERSIDADE ESTADUAL DE MONTES CLAROS

3.2.1.11. FUNDAÇÃO CENTRO DE HEMATOLOGIA E HEMOTERAPIA DE MINAS GERAIS

3.2.1.12. UNIVERSIDADE DO ESTADO DE MINAS GERAIS

3.3. Órgãos Não Participantes:

3.3.1. A Ata de Registro de Preços, durante sua vigência, poderá ser utilizada por qualquer órgão ou entidade da Administração Pública Direta, Autárquica e Fundacional do Estado de Minas Gerais, que não tenha participado do certame licitatório, mediante consulta prévia para manifestação sobre a possibilidade de adesão e autorização do órgão

gerenciador, inclusive quanto ao quantitativo, e submeter à anuência do fornecedor beneficiário, o qual deve optar pela aceitação ou não do fornecimento decorrente da adesão, desde que não prejudique as obrigações presentes e futuras decorrentes da Ata, assumidas com o órgão gerenciador e os órgãos participantes.

3.3.2. A Administração Pública Direta, Autárquica e Fundacional de outros entes federativos, poderão igualmente utilizar-se da Ata de Registro de Preços, como órgão ou entidade não participante, mediante prévia anuência do órgão gerenciador, desde que observadas as condições estabelecidas no item 3.3.1 e no Decreto Estadual nº 46.311, de 16 de setembro de 2013.

3.3.3. A adesão deverá ser devidamente justificada no processo administrativo do órgão ou entidade não participante, pertinente à licitação, demonstrando a vantagem econômica na adesão à Ata, mencionando ainda a similitude de condições, tempestividade do prazo, suficiência das quantidades e qualidades dos bens a serem adquiridos, respeitando, no que couber, as condições e as regras estabelecidas no Decreto Estadual nº 46.311, de 16 de setembro de 2013, e na Lei Federal nº 8.666, de 21 de junho de 1993.

3.3.4. Cada adesão por outros órgãos/entidades de direito público não poderá exceder ao quantitativo total registrado para cada item na Ata de Registro de Preços, devendo o órgão gerenciador especificar o quantitativo que autoriza adesão, mantendo registro no procedimento licitatório.

3.3.5. As adesões à ata de registro de preços são limitadas, ainda, em sua totalidade, ao quádruplo do quantitativo de cada item registrado na ata de registro de preços para o órgão gerenciador e órgãos participantes, independentemente do número de órgãos não participantes que eventualmente aderirem.

3.3.6. Ao órgão ou entidade não participante que aderir à presente ata e ao órgão ou entidade partícipe competem, nos respectivos procedimentos instaurados, os atos relativos à cobrança do cumprimento pelo fornecedor das obrigações contratualmente assumidas e a aplicação, observada a ampla defesa e o contraditório, de eventuais penalidades decorrentes do descumprimento de cláusulas contratuais, em relação às suas próprias contratações, informando todas as ocorrências ao órgão gerenciador, em especial acerca de eventual recusa do fornecedor em atender às condições estabelecidas no edital, firmadas na Ata de Registro de Preços, as divergências relativas à entrega, características e origem dos bens licitados, bem como a recusa em aceitar a Autorização de fornecimento ou documento equivalente para fornecimento ou prestação de serviços.

3.4. As quantidades previstas para os itens com preços registrados poderão ser remanejadas ou redistribuídas pelo órgão gerenciador entre os órgãos participantes e não participantes do procedimento licitatório para registro de preços, observada como limite máximo a quantidade total registrada para cada item.

3.4.1. Para o remanejamento de quantidades entre órgãos participantes do procedimento licitatório não será necessária autorização do beneficiário da Ata de Registro de Preços.

3.4.2. O órgão gerenciador somente poderá reduzir o quantitativo inicialmente informado pelo órgão participante, com a sua anuência.

#### **4. DO PEDIDO DE ESCLARECIMENTOS E DA IMPUGNAÇÃO DO ATO CONVOCATÓRIO**

4.1. Os pedidos de esclarecimentos e os registros de impugnações referentes a este processo licitatório deverão ser enviados ao Pregoeiro, até 03 (três) dias úteis anteriores à data designada para abertura da sessão pública, exclusivamente por meio eletrônico, no site <http://www.compras.mg.gov.br/>.

4.1.1. Os pedidos de esclarecimento e registros de impugnação serão

realizados, em caso de indisponibilidade técnica ou material do sistema oficial do Estado de Minas Gerais, alternativamente, via e-mail [comprascentrais@planejamento.mg.gov.br](mailto:comprascentrais@planejamento.mg.gov.br), observados os prazos previstos no item 4.1.

4.1.2. É obrigação do autor do pedido de esclarecimento ou do registro de impugnação informar ao Secretária de Estado de Planejamento e Gestão a indisponibilidade do sistema.

4.2. O pedido de esclarecimentos ou registro de impugnação pode ser feito por qualquer pessoa no Portal de Compras na página do pregão, em campo próprio (acesso via botão “Esclarecimentos/Impugnação”).

4.2.1. Nos pedidos de esclarecimentos ou registros de impugnação os interessados deverão se identificar (CNPJ, Razão Social e nome do representante que pediu esclarecimentos, se pessoa jurídica e CPF para pessoa física) e disponibilizar as informações para contato (endereço completo, telefone e e-mail).

4.2.2. Podem ser inseridos arquivos anexos com informações e documentações pertinentes as solicitações.

4.2.3. Após o envio da solicitação, as informações não poderão ser mais alteradas, ficando o pedido registrado com número de entrada, tipo (esclarecimento ou impugnação), data de envio e sua situação.

4.2.4. A resposta ao pedido de esclarecimento ou ao registro de impugnação também será disponibilizada via sistema. O solicitante receberá um e-mail de notificação e a situação da solicitação alterar-se-á para “concluída”.

4.3. O pregoeiro responderá no prazo de 02 (dois) dias úteis, contados da data de recebimento, e poderá requisitar subsídios formais aos responsáveis pela elaboração do edital e dos anexos.

4.4. Acolhida a impugnação, será definida e publicada nova data para a realização do certame.

4.5. As impugnações e pedidos de esclarecimentos não suspendem os prazos previstos no certame.

4.5.1. A concessão de efeito suspensivo à impugnação é medida excepcional e deverá ser motivada pelo pregoeiro, nos autos do processo de licitação.

4.6. As respostas aos pedidos de impugnações e esclarecimentos aderem a este Edital tal como se dele fizessem parte, vinculando a Administração e os licitantes.

4.7. Qualquer modificação no Edital exige divulgação pelo mesmo instrumento de publicação em que se deu o texto original, reabrindo-se o prazo inicialmente estabelecido, exceto quando, inquestionavelmente, a alteração não afetar a formulação das propostas.

4.8. As denúncias, petições e impugnações anônimas ou não fundamentadas não serão analisadas e serão arquivadas pela autoridade competente.

4.9. A não impugnação do edital, na forma e tempo definidos nesse item, acarreta a decadência do direito de discutir, na esfera administrativa, as regras do certame.

4.10. Na contagem dos prazos estabelecidos neste edital, exclui-se o dia do início e inclui-se o do vencimento, e consideram-se os dias úteis. Só se iniciam e expiram os prazos em dia de expediente na Administração.

## **5. DAS CONDIÇÕES DE PARTICIPAÇÃO**

5.1. Poderão participar deste Pregão interessados cujo ramo de atividade seja compatível com o objeto desta licitação, e que estejam com Credenciamento

regular no termos do Decreto Estadual nº 47.524, de 6 de novembro de 2018 e Resolução SEPLAG nº 93, de 28 de novembro de 2018, no Cadastro Geral de Fornecedores – CAGEF.

5.2. É vedado a qualquer pessoa, física ou jurídica, representar mais de um licitante na presente licitação.

5.3. Para fins do disposto neste edital, o enquadramento dos beneficiários indicados no caput do art. 3º do Decreto Estadual nº 47.437, de 26 de junho de 2018 se dará da seguinte forma:

5.3.1. microempresa ou empresa de pequeno porte, conforme definido nos incisos I e II do caput e § 4º do art. 3º da Lei Complementar Federal nº 123, de 14 de dezembro de 2006;

5.3.2. agricultor familiar, conforme definido na Lei Federal nº 11.326, de 24 de julho de 2006;

5.3.3. produtor rural pessoa física, conforme disposto na Lei Federal nº 8.212, de 24 de julho de 1991;

5.3.4. microempreendedor individual, conforme definido no § 1º do art. 18-A da Lei Complementar Federal nº 123, de 14 de dezembro de 2006;

5.3.5. sociedade cooperativa, conforme definido no art. 34 da Lei Federal nº 11.488, de 15 de junho de 2007, e no art. 4º da Lei Federal nº 5.764, de 16 de dezembro de 1971.

5.4. **NÃO PODERÃO PARTICIPAR** as empresas que:

5.4.1. Encontrarem-se em situação de falência, concurso de credores, dissolução, liquidação;

5.4.2. Enquadrarem-se como sociedade estrangeira não autorizada a funcionar no País;

5.4.3. Estiverem suspensas temporariamente de participar de licitações ou impedidas de contratar com a Administração, sancionadas com fundamento no art. 87, III, da Lei Federal nº 8.666, de 21 de junho de 1993;

5.4.4. Estiverem impedidas de licitar e contratar com o Estado de Minas Gerais, sancionadas com fundamento no art. 7º da Lei Federal nº 10.520, de 17 de julho de 2002;

5.4.5. Forem declaradas inidôneas para licitar e contratar com a Administração Pública Federal, Estadual ou Municipal, sancionadas com fundamento no art. 87, IV, da Lei Federal nº 8.666, de 21 de junho de 1993;

5.4.6. Empresas que tenham como proprietários controladores ou diretores membros dos poderes legislativos da União, Estados ou Municípios ou que nelas exerçam funções remuneradas, conforme art. 54, II, "a", c/c art. 29, IX, ambos da Constituição da República;

5.4.7. Estiverem inclusas em uma das situações previstas no art. 9º da Lei Federal nº 8.666, de 21 de junho de 1993;

5.4.8. Empresas reunidas em consórcio.

5.5. A observância das vedações para não participação é de inteira responsabilidade do licitante que se sujeitará às penalidades cabíveis, em caso de descumprimento.

5.6. Como condição para participação no Pregão, a licitante assinalará, no momento de cadastramento de sua proposta, "sim" ou "não" em campo próprio do sistema eletrônico, relativo às seguintes declarações:

5.6.1. que cumpre os requisitos para a habilitação definidos no Edital e que a proposta apresentada está em conformidade com as exigências editalícias;

5.6.1.1. Alternativamente ao campo disposto no item 5.6.1, que, para fins de obtenção do tratamento diferenciado e simplificado de que trata a Lei Complementar 123, de 14 de dezembro de 2006 e o artigo

15 da Lei Estadual 20.826, de 31 de julho de 2013, registra que possui restrição no (s) documento (s) de regularidade fiscal, com o compromisso de que irá promover a sua regularização caso venha a formular o lance vencedor, cumprindo plenamente os demais requisitos de habilitação, conforme determina o inciso XIII do art. 9º da Lei Estadual nº 14.167/2002.

5.6.2. que inexistem fatos impeditivos para sua habilitação no certame, ciente da obrigatoriedade de declarar ocorrências posteriores;

5.7. Além das declarações prestadas via sistema, o licitante deverá anexar, juntamente com a documentação de habilitação, as seguintes declarações constantes do anexo III do Edital:

5.7.1. que cumpre os requisitos estabelecidos no artigo 3º da Lei Complementar nº 123, de 2006, estando apta a usufruir do tratamento favorecido estabelecido em seus arts. 42 a 49, quando for o caso;

5.7.2. que está ciente e das condições contidas no Edital e seus anexos;

5.7.3. que não emprega menor de 18 anos em trabalho noturno, perigoso ou insalubre e não emprega menor de 16 anos, salvo menor, a partir de 14 anos, na condição de aprendiz, nos termos do artigo 7º, XXXIII, da Constituição;

5.7.4. que não possui, em sua cadeia produtiva, empregados executando trabalho degradante ou forçado, observando o disposto nos incisos III e IV do art. 1º e no inciso III do art. 5º da Constituição Federal;

## 6. DO CREDENCIAMENTO

6.1. Para acesso ao sistema eletrônico o fornecedor deverá credenciar-se, nos termos do Decreto Estadual nº 47.524, de 6 de novembro de 2018 e Resolução SEPLAG nº 93, de 28 de novembro de 2018, por meio do site [www.compras.mg.gov.br](http://www.compras.mg.gov.br), na opção **Cadastro de Fornecedores**, no prazo mínimo de 02 (dois) dias úteis antes da data da sessão do Pregão.

6.1.1. Cada fornecedor deverá credenciar, no mínimo, um representante para atuar em seu nome no sistema, sendo que o representante receberá uma senha eletrônica de acesso.

6.2. O credenciamento junto ao provedor do sistema implica a responsabilidade do licitante ou de seu representante legal e a presunção de sua capacidade técnica para realização das transações inerentes a este Pregão.

6.3. É de responsabilidade do cadastrado conferir a exatidão dos seus dados cadastrais no CAGEF e mantê-los atualizados junto aos órgãos responsáveis pela informação, devendo proceder, imediatamente, à correção ou à alteração dos registros tão logo identifique incorreção ou aqueles se tornem desatualizados.

6.3.1. A não observância do disposto no subitem anterior poderá ensejar desclassificação no momento da habilitação.

6.4. O fornecimento da senha é de caráter pessoal e intransferível, sendo de inteira responsabilidade do fornecedor e de cada representante qualquer transação efetuada, não podendo ser atribuídos ao provedor ou ao gestor do sistema eventuais danos decorrentes do uso indevido da senha, ainda que por terceiros.

6.4.1. O fornecedor se responsabiliza por todas as transações realizadas em seu nome, assumindo como firmes e verdadeiras as propostas e os lances efetuados por seu representante, sendo que o credenciamento do representante do fornecedor implicará responsabilidade pelos atos praticados e a presunção de capacidade técnica para a realização das transações, sob pena da aplicação de penalidades.

6.5. Informações complementares a respeito do cadastramento serão obtidas no site [www.compras.mg.gov.br](http://www.compras.mg.gov.br) ou pela Central de Atendimento aos

Fornecedores, via e-mail: [cadastro.fornecedores@planejamento.mg.gov.br](mailto:cadastro.fornecedores@planejamento.mg.gov.br), com horário de atendimento de Segunda-feira a Sexta-feira das 08:00h às 16:00h.

6.6. O fornecedor enquadrado dentre aqueles listados no subitem 5.3 que desejar obter os benefícios previstos no Capítulo V da Lei Complementar Federal nº 123, de 14 de dezembro de 2006, disciplinados no Decreto Estadual nº 47.437, de 2018 e pela Resolução Conjunta SEPLAG/SEF/JUCEMG nº 9.576, de 6 de julho de 2016 deverá comprovar a condição de beneficiário no momento do seu credenciamento ou quando da atualização de seus dados cadastrais no Cadastro Geral de Fornecedores - CAGEF, desde que ocorram em momento anterior ao cadastramento da proposta comercial.

6.6.1. Não havendo comprovação, no CAGEF, da condição de beneficiário até o momento do registro de proposta, o fornecedor não fará jus aos benefícios listados no Decreto Estadual nº 47.437, de 26 de junho de 2018.

## **7. DA APRESENTAÇÃO DA PROPOSTA E DOS DOCUMENTOS DE HABILITAÇÃO**

7.1. Os licitantes encaminharão, exclusivamente por meio do sistema, concomitantemente com os documentos de habilitação exigidos no edital, proposta com a descrição do objeto ofertado e o preço, até a data e o horário estabelecidos para abertura da sessão pública, quando, então, encerrar-se-á automaticamente a etapa de envio dessa documentação.

7.1.1. Os arquivos referentes à proposta comercial e à documentação de habilitação deverão ser anexados no sistema, por upload, separadamente em campos próprios.

7.1.1.1. Os arquivos referentes à proposta comercial e os documentos de habilitação deverão, preferencialmente, ser assinados eletronicamente.

7.1.1.1.1. Para assinatura eletrônica, poderá ser utilizado o Portal de Assinatura Digital disponibilizado pelo Governo de Minas Gerais, de acesso gratuito, disponível em: <http://www.portaldeassinaturas.mg.gov.br>. Dúvidas com relação à utilização do Portal de Assinaturas Digital podem ser encaminhadas para o e-mail [comprascentrais@planejamento.mg.gov.br](mailto:comprascentrais@planejamento.mg.gov.br). A realização da assinatura digital importará na aceitação de todos os termos e condições que regem o processo eletrônico, conforme Decreto nº 47.222, de 26 de julho de 2017, e demais normas aplicáveis, admitindo como válida a assinatura eletrônica, tendo como consequência a responsabilidade pelo uso indevido das ações efetuadas e das informações prestadas, as quais serão passíveis de apuração civil, penal e administrativa.

7.1.2. As orientações para cadastro de proposta e envio dos documentos de habilitação encontram-se detalhadas no Manual Pregão Eletrônico - Decreto nº 48.012/2020 acessível pelo [Portal de Compras](#).

7.2. O envio da proposta, acompanhada dos documentos de habilitação exigidos neste Edital, ocorrerá por meio de chave de acesso e senha.

7.3. Os licitantes poderão deixar de apresentar os documentos de habilitação que constem do Certificado de Registro Cadastral emitido pelo CAGEF, cuja consulta é pública. Nesse caso os licitantes assinalarão em campo próprio no sistema a opção por utilizar a documentação registrada no CAGEF, não sendo necessário o envio dos documentos que estiverem vigentes.

7.4. Os documentos que constarem vencidos no CAGEF e os demais documentos exigidos para a habilitação, que não constem do CAGEF, deverão ser anexados em até 5 arquivos de 20 Mb cada.

7.5. As Microempresas e Empresas de Pequeno Porte deverão encaminhar a documentação de habilitação, ainda que haja alguma restrição de regularidade fiscal e trabalhista, nos termos do art. 43, § 1º da Lei Complementar



nº 123/2006.

7.6. Incumbirá ao licitante acompanhar as operações no sistema eletrônico durante a sessão pública do Pregão, ficando responsável pelo ônus decorrente da perda de negócios, diante da inobservância de quaisquer mensagens emitidas pelo sistema ou de sua desconexão.

7.7. Até a abertura da sessão pública, os licitantes poderão retirar ou substituir a proposta e os documentos de habilitação anteriormente inseridos no sistema;

7.8. Não será estabelecida, nessa etapa do certame, ordem de classificação entre as propostas apresentadas, o que somente ocorrerá após a realização dos procedimentos de negociação e julgamento da proposta.

7.9. Os documentos que compõem a proposta e a habilitação do licitante melhor classificado somente serão disponibilizados para avaliação do pregoeiro e para acesso público após o encerramento do envio de lances.

7.10. O prazo de validade da proposta será de 90 (noventa) dias contados da data de abertura da sessão pública estabelecida no preâmbulo deste Edital e seus anexos, podendo substituí-la ou retirá-la até a abertura da sessão.

## **8. DO PREENCHIMENTO DA PROPOSTA**

8.1. O licitante deverá encaminhar sua proposta, mediante o preenchimento, no sistema eletrônico, dos campos abaixo, bem como, realizar o upload da sua proposta comercial em campo próprio do sistema, conforme modelo constante no Anexo II - Proposta Comercial.

8.1.1. Valor unitário e total do item;

8.1.2. Marca;

8.1.3. Modelo;

8.1.4. Anexar em PDF arquivo referente à Proposta Comercial contendo especificações do objeto, bem como outras informações pertinentes presentes no Anexo I- Termo de Referência;

8.1.5. Devem ser anexadas informações que contenham as características do material ofertado, tais como marca, modelo, tipo, fabricante e procedência, além de outras informações pertinentes, a exemplo de catálogos, folhetos ou propostas, encaminhados por meio eletrônico, ou, se for o caso, por outro meio e prazo indicados pelo Pregoeiro, sem prejuízo do seu ulterior envio pelo sistema eletrônico, sob pena de não aceitação da proposta.

8.1.6. O preenchimento dos campos do sistema bem como o arquivo referente a Proposta Comercial anexada deverá se referir, individualmente, a cada lote.

8.2. Todas as especificações do objeto contidas na proposta vinculam a Contratada.

8.3. Nos preços propostos deverão estar incluídos todos os tributos, encargos sociais, financeiros e trabalhistas, taxas e quaisquer outros ônus que porventura possam recair sobre a execução do objeto da presente licitação, os quais ficarão a cargo única e exclusivamente da CONTRATADA.

8.3.1. Todos os preços ofertados deverão ser apresentados em moeda corrente nacional, em algarismos com duas casas decimais após a vírgula.

8.4. Os fornecedores estabelecidos no Estado de Minas Gerais que forem isentos do ICMS, conforme dispõe o Decreto nº 43.080, de 2002, deverão informar na proposta, conforme anexo presente no Portal de Compras, os valores com e sem ICMS que serão classificados conforme itens abaixo.

8.4.1. Os fornecedores mineiros deverão informar nas propostas enviadas, pelo sistema eletrônico, as informações relativas ao produto e ao preço resultante da dedução do ICMS, conforme Resolução conjunta

SEPLAG/SEF nº 3.458, de 22 de julho de 2003, alterada pela Resolução conjunta SEPLAG/SEF nº 4.670, de 5 de junho de 2014.

8.4.2. A classificação das propostas, etapa de lances, o julgamento dos preços, o registro dos preços e a homologação serão realizados a partir dos preços dos quais foram deduzidos os valores relativos ao ICMS.

8.4.3. Os fornecedores mineiros não optantes pelo Simples Nacional farão suas propostas conforme as disposições contidas nos subitens 8.4.1. e 8.4.2.

8.4.4. O disposto nos subitens 8.4.1 e 8.4.2. não se aplica aos contribuintes mineiros optantes pelo regime do Simples Nacional.

8.4.5. Os fornecedores mineiros de que trata o subitem 8.4.4 deverão anexar às suas propostas comerciais a ficha de inscrição estadual, na qual conste a opção pelo Simples Nacional, podendo o pregoeiro, na sua falta, consultar a opção por este regime através do site:<http://www8.receita.fazenda.gov.br/SimplesNacional/>.

8.4.6. O fornecedor mineiro isento de ICMS, caso seja vencedor, deverá enviar, quando solicitado pelo Pregoeiro, via chat, após a negociação, sua proposta comercial assinada e atualizada com os valores finais ofertados durante a sessão deste Pregão, informando na proposta, além do preço resultante da dedução do ICMS, o preço com ICMS.

## **9. DA SESSÃO DO PREGÃO E DO JULGAMENTO**

9.1. A abertura da presente licitação dar-se-á em sessão pública, por meio de sistema eletrônico, na data, horário e local indicados neste Edital.

9.2. O Pregoeiro verificará as propostas apresentadas, preservado o sigilo do licitante, desclassificando desde logo aquelas que não estejam em conformidade com os requisitos estabelecidos neste Edital, contenham vícios insanáveis ou não apresentem as especificações técnicas exigidas no Termo de Referência.

9.2.1. A análise da proposta que trata o item anterior é uma análise prévia, e não poderá implicar quebra de sigilo do fornecedor, bem como não exige a Administração a verificação de sua conformidade com todas as especificações contidas neste edital e seus anexos, quando da fase de aceitabilidade da proposta do licitante detentor do menor preço para cada lote.

9.2.2. A desclassificação será sempre fundamentada e registrada no sistema, com acompanhamento em tempo real por todos os participantes.

9.2.3. A não desclassificação da proposta não impede o seu julgamento definitivo em sentido contrário, levado a efeito na fase de aceitação.

9.3. O sistema ordenará automaticamente as propostas classificadas, sendo que somente estas participarão da fase de lances.

9.3.1. Durante o transcurso da sessão pública, serão divulgados, em tempo real, o valor e horário do menor lance apresentado pelos licitantes, bem como todas as mensagens trocadas no "chat" do sistema, sendo vedada a identificação do fornecedor.

9.3.2. O sistema disponibilizará campo próprio para troca de mensagens entre o Pregoeiro e os licitantes.

9.4. Iniciada a etapa competitiva, os licitantes deverão encaminhar lances exclusivamente por meio do sistema eletrônico, sendo imediatamente informados do seu recebimento e do valor consignado no registro.

9.4.1. O lance deverá ser ofertado pelo valor total do lote.

9.5. Os licitantes poderão oferecer lances sucessivos, observando o horário fixado para abertura da sessão e as regras estabelecidas no Edital.

9.6. O licitante somente poderá oferecer lance de valor inferior ou

percentual de desconto superior ao último por ele ofertado e registrado pelo sistema.

9.7. Será adotado para o envio de lances no pregão eletrônico o modo de disputa “aberto e fechado” em que os licitantes apresentarão lances públicos e sucessivos, com lance final e fechado.

9.8. A etapa de envio de lances da sessão pública terá duração de quinze minutos. Após esse prazo, o sistema encaminhará o aviso de fechamento iminente dos lances e transcorrido o período de tempo, aleatoriamente determinado, de até dez minutos, a recepção de lances será automaticamente encerrada.

9.9. Encerrando o prazo previsto no subitem anterior, o sistema abrirá a oportunidade para que o licitante da oferta de valor mais baixo e os autores das ofertas com valores de até dez por cento superiores àquela possam ofertar um lance final e fechado em até cinco minutos, que será sigiloso até o encerramento deste prazo.

9.9.1. Não havendo pelo menos três ofertas nas condições definidas acima, poderão os licitantes dos melhores lances, na ordem de classificação, até o máximo de três, oferecer um lance final e fechado em até cinco minutos, que será sigiloso até o encerramento do prazo.

9.10. Após o término dos prazos estabelecidos acima, o sistema ordenará os lances conforme sua vantajosidade.

9.10.1. Na ausência de lance final e fechado classificado na forma estabelecida nos subitens anteriores, haverá o reinício da etapa fechada, para que os demais licitantes, até o máximo de três, na ordem de classificação, possam ofertar um lance final e fechado em até cinco minutos, que será sigiloso até o encerramento deste prazo.

9.11. Poderá o pregoeiro, auxiliado pela equipe de apoio, justificadamente, admitir o reinício da etapa fechada, caso nenhum licitante classificado na etapa de lance fechado atenda às exigências de habilitação.

9.12. Não serão aceitos dois ou mais lances de mesmo valor, prevalecendo aquele que for recebido e registrado em primeiro lugar.

9.13. Durante o transcurso da sessão pública, os licitantes serão informados, em tempo real, do valor do menor lance registrado, vedada a identificação do licitante.

9.14. No caso de desconexão com o Pregoeiro, no decorrer da etapa competitiva do Pregão, o sistema eletrônico poderá permanecer acessível aos licitantes para a recepção dos lances.

9.15. Quando a desconexão do sistema eletrônico para o pregoeiro persistir por tempo superior a dez minutos, a sessão pública será suspensa e reiniciada somente após decorridas vinte e quatro horas da comunicação do fato pelo Pregoeiro aos participantes, no sítio eletrônico utilizado para divulgação.

9.16. Caso o licitante não apresente lances, concorrerá com o valor de sua proposta.

9.17. **Do empate ficto**

9.17.1. Em relação a itens não exclusivos para participação de microempresas e empresas de pequeno porte, uma vez encerrada a etapa de lances, será efetivada a verificação junto ao CAGEF do porte da entidade empresarial. O sistema identificará em coluna própria as microempresas e empresas de pequeno porte participantes, procedendo à comparação com os valores da primeira colocada, se esta for empresa de maior porte, assim como das demais classificadas, para o fim de aplicar-se o disposto nos arts. 44 e 45 da Lei Complementar nº 123, de 2006, regulamentada pelo Decreto Estadual nº 47.437/2018.

9.17.2. Nessas condições, as propostas de microempresas e empresas de pequeno porte que se encontrarem na faixa de até 5% (cinco por cento)

acima da melhor proposta ou melhor lance serão consideradas empatadas com a primeira colocada.

9.17.2.1. A melhor classificada nos termos do item anterior terá o direito de encaminhar uma última oferta para desempate, obrigatoriamente em valor inferior ao da primeira colocada, no prazo de 5 (cinco) minutos controlados pelo sistema, contados após a comunicação automática para tanto.

9.17.2.2. Caso a microempresa ou a empresa de pequeno porte melhor classificada desista ou não se manifeste no prazo estabelecido, serão convocadas as demais licitantes microempresa e empresa de pequeno porte que se encontrem naquele intervalo de 5% (cinco por cento), na ordem de classificação, para o exercício do mesmo direito, no prazo estabelecido no subitem anterior.

9.17.2.3. No caso de equivalência dos valores apresentados pelas microempresas e empresas de pequeno porte que se encontrem nos intervalos estabelecidos nos subitens anteriores, será realizado sorteio entre elas para que se identifique aquela que primeiro poderá apresentar melhor oferta.

#### 9.18. **Do empate real**

9.18.1. Só poderá haver empate entre propostas iguais (não seguidas de lances), ou entre lances finais da fase fechada do modo de disputa aberto e fechado.

9.18.2. Havendo eventual empate entre propostas ou lances, o critério de desempate será aquele previsto no art. 3º, § 2º, da Lei nº 8.666, de 1993, assegurando-se a preferência, sucessivamente, aos bens produzidos:

9.18.2.1. no país;

9.18.2.2. por empresas brasileiras;

9.18.2.3. por empresas que invistam em pesquisa e no desenvolvimento de tecnologia no País;

9.18.2.4. por empresas que comprovem cumprimento de reserva de cargos prevista em lei para pessoa com deficiência ou para reabilitado da Previdência Social e que atendam às regras de acessibilidade previstas na legislação.

9.18.3. Persistindo o empate, a proposta vencedora será sorteada pelo sistema eletrônico dentre as propostas ou os lances empatados.

9.19. Encerrada a etapa de envio de lances da sessão pública, o pregoeiro deverá encaminhar, pelo sistema eletrônico, via chat, contraproposta ao licitante que tenha apresentado o melhor preço, para que seja obtida melhor proposta, vedada a negociação em condições diferentes das previstas neste Edital.

9.19.1. A negociação será realizada por meio do sistema, podendo ser acompanhada pelos demais licitantes.

9.19.2. O pregoeiro solicitará ao licitante melhor classificado que, no prazo de 2 (duas) horas, envie a proposta adequada ao último lance ofertado após a negociação realizada, acompanhada, se for o caso, dos documentos complementares, quando necessários à confirmação daqueles exigidos neste Edital e já apresentados.

9.20. Após a negociação do preço, o Pregoeiro iniciará a fase de aceitação e julgamento da proposta.

#### 9.21. **DA ACEITABILIDADE DA PROPOSTA VENCEDORA.**

9.21.1. O critério de julgamento será o de menor preço por lote, apurado de acordo com o Anexo II - Proposta Comercial.

9.21.2. Encerrada a etapa de negociação, o pregoeiro examinará a proposta classificada em primeiro lugar quanto à adequação ao objeto e à

compatibilidade do preço em relação ao valor estimado para contratação neste Edital e em seus anexos, observado o disposto no parágrafo único do art. 7º e no § 9º do art. 26 do Decreto n.º 48.012/2020.

9.21.2.1. Será desclassificada a proposta ou o lance vencedor, para todos os fins aqui dispostos, que não atender às exigências fixadas neste Edital, contenha vícios insanáveis, manifesta ilegalidade ou apresentar preços manifestamente inexequíveis.

9.21.2.2. Considera-se inexequível a proposta que apresente preços global ou unitários simbólicos, irrisórios ou de valor zero, incompatíveis com os preços dos insumos e salários de mercado, acrescidos dos respectivos encargos, ainda que o ato convocatório da licitação não tenha estabelecido limites mínimos, exceto quando se referirem a materiais e instalações de propriedade do próprio licitante, para os quais ele renuncie a parcela ou à totalidade da remuneração.

9.21.2.2.1. Se houver indícios de inexequibilidade da proposta de preço, ou em caso da necessidade de esclarecimentos complementares, poderão ser efetuadas diligências, na forma do § 3º do artigo 43 da Lei nº 8.666, de 1993 para que a empresa comprove a exequibilidade da proposta.

9.21.2.3. A proposta cujo preço unitário de item do lote estiver acima do custo unitário do item relacionado na planilha de referência da Administração (ou do item individualmente considerado, superior a qualquer dos lances apresentados), poderá ter seus valores adequados das seguintes formas:

9.21.2.3.1. Aplicação de desconto percentual linear nos preços unitários da proposta inicial, calculado a partir da diferença entre o valor global da proposta vencedora e o valor global da respectiva proposta inicial, dividida pelo valor global inicial;

9.21.2.3.2. Readequação não linear dos preços unitários, a critério do licitante, respeitado como limite máximo o valor global final ofertado, desde que os preços unitários finais sejam menores ou iguais aos preços unitários da proposta inicial

9.21.3. Qualquer interessado poderá requerer que se realizem diligências para aferir a exequibilidade e a legalidade das propostas, devendo apresentar as provas ou os indícios que fundamentam a suspeita;

9.21.4. Na hipótese de necessidade de suspensão da sessão pública para a realização de diligências, com vistas ao saneamento das propostas, a sessão pública somente poderá ser reiniciada mediante aviso prévio no sistema com, no mínimo, vinte e quatro horas de antecedência, e a ocorrência será registrada em ata;

9.21.5. O Pregoeiro poderá convocar o licitante para enviar documento digital complementar, por meio de funcionalidade de diligência disponível no sistema, no prazo de 2 (duas) horas, sob pena de não aceitação da proposta.

9.21.5.1. É facultado ao pregoeiro prorrogar o prazo estabelecido, a partir de solicitação fundamentada feita no chat pelo licitante, antes de findo o prazo.

9.21.5.2. Dentre os documentos passíveis de solicitação pelo Pregoeiro, destacam-se os que contenham as características do material ofertado, tais como marca, modelo, tipo, fabricante e procedência, além de outras informações pertinentes, a exemplo de catálogos, folhetos ou propostas, encaminhados por meio eletrônico, ou, se for o caso, por outro meio e prazo indicados pelo Pregoeiro, sem prejuízo do seu ulterior envio pelo sistema eletrônico, sob pena de não aceitação da proposta.

9.21.6. Se a proposta ou lance vencedor for desclassificado, o Pregoeiro examinará a proposta ou lance subsequente, e, assim

sucessivamente, na ordem de classificação.

9.21.7. Havendo necessidade, o Pregoeiro suspenderá a sessão, informando no “chat” a nova data e horário para a sua continuidade.

9.21.7.1. Também nas hipóteses em que o Pregoeiro não aceitar a proposta e passar à subsequente, poderá negociar com o licitante para que seja obtido preço melhor.

9.21.8. Encerrada a análise quanto à aceitação da proposta, o pregoeiro verificará a habilitação do licitante, observado o disposto neste Edital.

## 10. DA APRESENTAÇÃO DE AMOSTRAS

10.1. Inicialmente será exigida documentação que contenha as características do material ofertado, tais como marca, modelo, tipo, fabricante e procedência, além de outras informações pertinentes, a exemplo de catálogos, folhetos ou propostas, dispensando portanto a apresentação de amostras.

10.2. Caso a compatibilidade com as especificações demandadas, sobretudo quanto a padrões de qualidade e desempenho, não possa ser aferida pelos meios previstos no subitem acima, o Pregoeiro exigirá que o licitante classificado em primeiro lugar apresente amostra, sob pena de não aceitação da proposta, no local a ser indicado e dentro de 5 (cinco) dias úteis contados da solicitação.

10.3. Por meio de mensagem no sistema, será divulgado o local e horário de realização do procedimento para a avaliação das amostras, cuja presença será facultada a todos os interessados, incluindo os demais licitantes.

10.4. Os resultados das avaliações serão divulgados por meio de mensagem no sistema.

10.5. Serão avaliados os seguintes aspectos e padrões mínimos de aceitabilidade conforme **ANEXO A - ESPECIFICAÇÕES TÉCNICAS DOS EQUIPAMENTOS**.

10.6. No caso de não haver entrega da amostra ou ocorrer atraso na entrega, sem justificativa aceita pelo Pregoeiro, ou havendo entrega de amostra fora das especificações previstas neste Edital, a proposta do licitante será recusada.

10.7. Se a(s) amostra(s) apresentada(s) pelo primeiro classificado não for(em) aceita(s), o Pregoeiro analisará a aceitabilidade da proposta ou lance ofertado pelo segundo classificado. Seguir-se-á com a verificação da(s) amostra(s) e, assim, sucessivamente, até a verificação de uma que atenda às especificações constantes no Termo de Referência.

10.8. Os exemplares colocados à disposição da Administração serão tratados como protótipos, podendo ser manuseados e desmontados pela equipe técnica responsável pela análise, não gerando direito a ressarcimento.

10.9. Após a divulgação do resultado final da licitação, as amostras entregues deverão ser recolhidas pelos licitantes no prazo de 15 (quinze) dias, após o qual poderão ser descartadas pela Administração, sem direito a ressarcimento.

10.10. Os licitantes deverão colocar à disposição da Administração todas as condições indispensáveis à realização de testes e fornecer, sem ônus, os manuais impressos em língua portuguesa, necessários ao seu perfeito manuseio, quando for o caso.

10.11. Caso os produtos ofertados não atendam às especificações exigidas neste edital, o fornecedor detentor da melhor oferta por lote terá sua proposta desclassificada, sendo convocado o fornecedor subsequente, que tiver ofertado menor preço, para realizar os procedimentos relativos à aceitabilidade da proposta nos termos deste item 7, e assim sucessivamente, até a validação de um produto que atenda os requisitos exigidos.

## 11. DA VERIFICAÇÃO DA HABILITAÇÃO

11.1. Como condição prévia ao exame da documentação de habilitação do licitante detentor da proposta classificada em primeiro lugar, o Pregoeiro verificará o eventual descumprimento das condições de participação, especialmente quanto à existência de sanção que impeça a participação no certame ou a futura contratação, mediante a consulta aos seguintes cadastros:

- a) CADIN - Cadastro Informativo de Inadimplência em relação à Administração Pública do Estado de Minas Gerais acessível pelo site <http://consultapublica.fazenda.mg.gov.br/ConsultaPublicaCADIN/consultaSituacaoPublica.do>;
- b) CAGEF/CAFIMP - Cadastro de Fornecedores Impedidos acessível pelo site <https://www.fornecedores2.mg.gov.br/portalcompras/fornecedoresimpedidoscon.do>;
- c) Lista de Inidôneos mantidos pelo Tribunal de Contas da União - TCU;
- d) Sistema de Cadastramento Unificado de Fornecedores - SICAF, do Ministério da Economia (<https://www3.comprasnet.gov.br/sicaf-web/public/pages/consultas/consultarRestricaoContratarAdministracaoPublica.jsf>).

11.1.1. A consulta aos cadastros será realizada em nome da empresa licitante e também de seu sócio majoritário, por força do artigo 12 da Lei nº 8.429, de 1992, que prevê, dentre as sanções impostas ao responsável pela prática de ato de improbidade administrativa, a proibição de contratar com o Poder Público, inclusive por intermédio de pessoa jurídica da qual seja sócio majoritário.

11.1.1.1. Caso conste na Consulta de Situação do Fornecedor a existência de Ocorrências Impeditivas Indiretas, o gestor diligenciará para verificar se houve fraude por parte das empresas apontadas no Relatório de Ocorrências Impeditivas Indiretas.

11.1.1.2. A tentativa de burla será verificada por meio dos vínculos societários, linhas de fornecimento similares, dentre outros.

11.1.1.3. O licitante será convocado para manifestação previamente à sua inabilitação.

11.1.2. Constatada a existência de sanção, o Pregoeiro reputará o licitante inabilitado, por falta de condição de participação.

11.1.3. No caso de inabilitação, haverá nova verificação, pelo sistema, da eventual ocorrência do empate ficto, previsto nos arts. 44 e 45 da Lei Complementar nº 123, de 2006, seguindo-se a disciplina antes estabelecida para aceitação da proposta subsequente.

11.2. Caso atendidas as condições de participação, a habilitação dos licitantes será verificada por meio do CAGEF, nos documentos por ele abrangidos em relação à habilitação jurídica, à regularidade fiscal e trabalhista, à qualificação econômica financeira e habilitação técnica, conforme o disposto no Decreto nº 47.524/2018.

11.2.1. O interessado, para efeitos de habilitação prevista nesse edital mediante utilização do sistema, deverá atender às condições exigidas no cadastramento no CAGEF até (2) dias úteis anteriores à data prevista para recebimento das propostas;

11.2.2. É dever do licitante atualizar previamente as comprovações constantes do CAGEF para que estejam vigentes na data da abertura da sessão pública, ou encaminhar, em conjunto com a apresentação da proposta, a respectiva documentação atualizada.

11.2.2.1. Caso as comprovações constantes do CAGEF vençam entre a data de envio da documentação concomitante ao cadastro da proposta e o momento da verificação da habilitação, deverá ser solicitado pelo pregoeiro ao licitante o envio da documentação atualizada, por meio de documentação complementar via sistema.

11.2.3. O descumprimento do subitem acima implicará a inabilitação do licitante, exceto se a consulta aos sítios eletrônicos oficiais emissores de

certidões feita pelo Pregoeiro lograr êxito em encontrar a(s) certidão(ões) válida(s), conforme art. 43, §3º, do Decreto 48.012/20.

11.3. Havendo a necessidade de envio de documentos de habilitação complementares, necessários à confirmação daqueles exigidos neste Edital e já apresentados, o licitante será convocado a encaminhá-los, em formato digital, via sistema, no prazo de 2 (duas) horas, sob pena de inabilitação.

11.4. A apresentação de documentos físicos originais somente será exigida se houver dúvida quanto à integridade do arquivo digitalizado.

11.5. Não serão aceitos documentos de habilitação com indicação de CNPJ/CPF diferentes, salvo aqueles legalmente permitidos.

11.6. Ressalvado o disposto no item 7.3, os licitantes deverão encaminhar, nos termos deste Edital, a documentação relacionada nos itens a seguir, para fins de habilitação:

**11.7. HABILITAÇÃO JURÍDICA:**

11.7.1. Documento de identificação, com foto, do responsável pelas assinaturas das propostas comerciais constantes no Anexo II- Proposta Comercial e das declarações constantes no Anexo III - Modelos de Declarações.

11.7.1.1. Se for o caso, apresentar procuração conferindo poderes ao(s) responsável(is) pela empresa para praticar atos junto à Administração Pública.

11.7.2. Registro empresarial na Junta Comercial, no caso de empresário individual;

11.7.3. Ato constitutivo, estatuto ou contrato social e suas alterações posteriores ou instrumento consolidado, devidamente registrado na Junta Comercial, em se tratando de sociedades empresárias, cooperativas ou empresas individuais de responsabilidade limitada e, no caso de sociedade de ações, acompanhado de documentos de eleição ou designação de seus administradores;

11.7.4. Ato constitutivo devidamente registrado no Registro Civil de Pessoas Jurídicas em se tratando de sociedade não empresária, acompanhado de prova da diretoria em exercício;

11.7.5. Decreto de autorização, em se tratando de empresa ou sociedade estrangeira em funcionamento no País.

11.7.6. Ato de registro ou autorização para funcionamento expedido pelo Órgão competente, quando a atividade assim o exigir;

11.7.7. Os documentos acima deverão estar acompanhados de todas as alterações ou da consolidação respectiva;

**11.8. REGULARIDADE FISCAL E TRABALHISTA:**

11.8.1. Prova de inscrição no Cadastro Nacional de Pessoas Jurídicas do Ministério da Fazenda - CNPJ;

11.8.2. Prova de inscrição no Cadastro de Contribuintes Estadual ou Municipal, relativo à sede do licitante, pertinente ao seu ramo de atividade e compatível com o objeto do certame;

11.8.3. Prova de regularidade perante as Fazendas Federal, Estadual sede do licitante, Municipal e perante a Fazenda Estadual de MG;

11.8.3.1. A prova de regularidade fiscal e seguridade social perante a Fazenda Nacional será efetuada mediante apresentação de certidão expedida conjuntamente pela Secretaria da Receita Federal do Brasil - RFB e pela Procuradoria-Geral da Fazenda Nacional - PGFN, referente a todos os tributos federais e à Dívida Ativa da União - DAU por elas administrados, bem como das contribuições previdenciárias e de terceiros.

11.8.3.2. Se o fornecedor não estiver inscrito no cadastro de



contribuintes do Estado de Minas Gerais deverá comprovar a inexistência de débitos relativos a tributos estaduais em Minas Gerais por meio de Certidão de Débito Tributário - CDT, que poderá ser emitida pelo site [www.fazenda.mg.gov.br](http://www.fazenda.mg.gov.br).

11.8.4. Certificado de Regularidade relativa à seguridade social e perante o Fundo de Garantia por Tempo de Serviço -FGTS.

11.8.5. Prova de inexistência de débitos inadimplidos perante a Justiça do Trabalho, mediante a apresentação de certidão negativa, ou positiva com efeito de negativa, nos termos da Lei Federal nº 12.440, de 7 de julho de 2011, nos termos do Título VII-A da Consolidação das Leis do Trabalho, aprovada pelo Decreto-Lei nº 5.452, de 1º de maio de 1943;

11.8.6. A comprovação da regularidade fiscal e/ou trabalhista deverá ser efetuada mediante a apresentação das competentes certidões negativas de débitos, ou positivas com efeitos de negativas.

11.8.7. Caso o fornecedor seja considerado isento dos tributos estaduais relacionados ao objeto licitado, deverá comprovar tal condição mediante a apresentação de declaração do domicílio ou sede do fornecedor, ou outra equivalente, na forma da lei.

#### 11.9. **QUALIFICAÇÃO ECONÔMICO-FINANCEIRA:**

11.9.1. Certidão negativa de falência expedida pelo distribuidor da sede da pessoa jurídica, ou de execução patrimonial, expedida pelo distribuidor do domicílio da pessoa física, emitida nos últimos 06 (seis) meses;

#### 11.10. **QUALIFICAÇÃO TÉCNICA:**

11.10.1. Comprovação de aptidão para efetuar o fornecimento compatível com as características e quantidades do objeto da licitação, estabelecidas no Termo de Referência ANEXO a este Edital, por meio da apresentação de atestados de desempenho anterior, fornecidos por pessoa jurídica de direito público ou privado, comprobatório da capacidade técnica para atendimento ao objeto da presente licitação, vedado o auto atestado, compreendendo os requisitos abaixo relacionados:

11.10.1.1. **Lote único:**Atestado(s) comprobatório(s) da capacidade técnica da Licitante para fornecimento dos itens ofertados, atendendo ao quantitativo mínimo de 10% (dez por cento) das quantidades dos equipamentos (itens 1 a 5), apresentadas no Anexo I - Termo de Referência;

11.10.1.1.1. Para atendimento do quantitativo indicado acima, é admitido o somatório de atestados, desde que compatíveis com as características do objeto da licitação.

11.10.2. Os atestados deverão conter:

11.10.2.1. Nome empresarial e dados de identificação da instituição emitente (CNPJ, endereço, telefone).

11.10.2.2. Local e data de emissão.

11.10.2.3. Nome, cargo, telefone, e-mail e a assinatura do responsável pela veracidade das informações.

11.10.2.4. Período da execução da atividade.

11.10.3. Para atendimento do quantitativo indicado nos subitens do item 11.10.1, é admitido o somatório de atestados, desde que compatíveis com as características do objeto da licitação.

11.10.3.1. O licitante deve disponibilizar, quando solicitado pelo pregoeiro, todas as informações necessárias à comprovação da legitimidade dos atestados solicitados, apresentando, dentre outros documentos, cópia do contrato que deu suporte à contratação, endereço atual da CONTRATANTE e local em que foram executadas as atividades.

## 11.11. DISPOSIÇÕES GERAIS DA HABILITAÇÃO:

11.11.1. O licitante que possuir o Certificado de Registro Cadastral (CRC) emitido pela Unidade Cadastradora da Secretaria de Estado de Planejamento e Gestão – SEPLAG poderá utilizá-lo como substituto de documento dele constante, exigido para este certame, desde que este esteja com a validade em vigor no CRC. Caso o documento constante no CRC esteja com a validade expirada, tal não poderá ser utilizado, devendo ser apresentado documento novo com a validade em vigor.

11.11.1.1. Serão analisados no CRC somente os documentos exigidos para este certame, sendo desconsiderados todos os outros documentos do CRC, mesmo que estejam com a validade expirada.

11.11.2. Os documentos exigidos para habilitação serão apresentados no momento do cadastramento da proposta, conforme instruções do Portal de Compras <http://www.compras.mg.gov.br/>, e serão analisados após a classificação das propostas.

11.11.2.1. Para fins de habilitação, é facultada ao pregoeiro a verificação de informações e o fornecimento de documentos que constem de sítios eletrônicos de órgãos e entidades das esferas municipal, estadual e federal, emissores de certidões, devendo tais documentos ser juntados ao processo. A Administração não se responsabilizará pela eventual indisponibilidade dos meios eletrônicos, no momento da verificação. Ocorrendo essa indisponibilidade e não sendo apresentados os documentos necessários para verificação, o licitante será inabilitado.

11.11.3. Todos os documentos apresentados para a habilitação deverão conter, de forma clara e visível, o nome empresarial, o endereço e o CNPJ do fornecedor.

11.11.3.1. Se o fornecedor figurar como estabelecimento matriz, todos os documentos deverão estar em nome da matriz;

11.11.3.2. Se o fornecedor figurar como filial, todos os documentos deverão estar no nome da filial;

11.11.3.3. Na hipótese de filial, podem ser apresentados documentos que, pela própria natureza, comprovadamente são emitidos em nome da matriz;

11.11.3.4. Em qualquer dos casos, atestados de capacidade técnica ou de responsabilidade técnica podem ser apresentados em nome e com o número do CNPJ (MF) da matriz ou da filial da empresa licitante.

11.11.4. O não atendimento de qualquer das condições aqui previstas provocará a inabilitação do licitante vencedor, sujeitando-o, eventualmente, às punições legais cabíveis.

11.11.5. Aos beneficiários listados no item 5.3 será concedido prazo de 05 (cinco) dias úteis, prorrogáveis por igual período, a critério da administração, para regularização da documentação fiscal e/ou trabalhista, contado a partir da divulgação da análise dos documentos de habilitação do licitante melhor classificado, conforme disposto no inciso I, do § 2º, do art. 6º do Decreto Estadual nº 47.437, de 26 de junho de 2018.

11.11.5.1. A inobservância deste item implicará a inabilitação do licitante, sem prejuízo das sanções previstas neste Edital, sendo facultada a convocação dos licitantes remanescentes, na ordem de classificação. Se, na ordem de classificação, seguir-se outra microempresa, empresa de pequeno porte ou sociedade cooperativa com alguma restrição na documentação fiscal e trabalhista, será concedido o mesmo prazo para regularização.

11.11.5.2. Se houver a necessidade de abertura do prazo para o beneficiário regularizar sua documentação fiscal e/ou trabalhista, o pregoeiro deverá suspender a sessão de pregão para o lote específico

e registrar no “chat” que todos os presentes ficam, desde logo, intimados a comparecer no dia e horário informados no site [www.compras.mg.gov.br](http://www.compras.mg.gov.br) para a retomada da sessão de pregão do lote em referência.

## **12. DOS RECURSOS**

12.1. Declarado o vencedor e decorrida a fase de regularização fiscal e trabalhista da licitante qualificada como microempresa ou empresa de pequeno porte, se for o caso, será concedido o prazo de no mínimo 30 (trinta) minutos, para que qualquer licitante manifeste a intenção de recorrer, de forma motivada, isto é, indicando contra qual(is) decisão(ões) pretende recorrer e por quais motivos, em campo próprio do sistema.

12.1.1. Havendo quem se manifeste, caberá ao Pregoeiro verificar a tempestividade e a existência de motivação da intenção de recorrer, para decidir se admite ou não o recurso, fundamentadamente.

12.1.2. Nesse momento o Pregoeiro não adentrará no mérito recursal, mas apenas verificará as condições de admissibilidade do recurso.

12.1.3. A falta de manifestação motivada do licitante quanto à intenção de recorrer importará a decadência desse direito.

12.1.4. Uma vez admitido o recurso, o recorrente terá, a partir de então, o prazo de três dias úteis para apresentar as razões, pelo sistema eletrônico, ficando os demais licitantes, desde logo, intimados para, querendo, apresentarem contrarrazões também pelo sistema eletrônico, em outros três dias úteis, que começarão a contar do término do prazo do recorrente, sendo-lhes assegurada vista imediata dos elementos indispensáveis à defesa de seus interesses.

12.1.5. A apresentação de documentos complementares, em caso de indisponibilidade ou inviabilidade técnica ou material da via eletrônica, devidamente identificados, relativos aos recursos interpostos ou contrarrazões, se houver, será efetuada mediante envio para o e-mail [comprascentrais@planejamento.mg.gov.br](mailto:comprascentrais@planejamento.mg.gov.br), e identificados com os dados da empresa licitante e do processo licitatório (nº. do processo e lote), observados os prazos previstos no item 12.1.

12.2. O acolhimento do recurso invalida tão somente os atos insuscetíveis de aproveitamento.

12.3. Os autos do processo permanecerão com vista franqueada aos interessados, no endereço constante neste Edital.

## **13. DO REABERTURA DA SESSÃO PÚBLICA**

13.1. Nas hipóteses de provimento de recurso que leve à anulação de atos anteriores à realização da sessão pública precedente ou em que seja anulada a própria sessão pública, situação em que serão repetidos os atos anulados e os que dele dependam.

13.1.1. Todos os licitantes remanescentes deverão ser convocados para acompanhar a sessão reaberta.

13.1.2. A convocação se dará por meio do sistema eletrônico (“chat”), e-mail, de acordo com a fase do procedimento licitatório.

13.1.3. A convocação feita por e-mail dar-se-á de acordo com os dados contidos no CAGEF, sendo responsabilidade do licitante manter seus dados cadastrais atualizados.

## **14. DO REGISTRO DO PREÇO E DA HOMOLOGAÇÃO**

14.1. Constatado o atendimento pleno às exigências editalícias, o pregoeiro declarará o licitante vencedor e o sistema gerará ata circunstanciada da sessão, na qual serão registrados todos os atos do procedimento e as ocorrências relevantes, disponível para consulta no site [www.compras.mg.gov.br](http://www.compras.mg.gov.br).

14.2. O Pregoeiro registrará o preço do licitante vencedor quando inexistir

recurso ou quando reconsiderar sua decisão, com a posterior homologação do resultado pela autoridade competente.

14.3. Decididos os recursos porventura interpostos e constatada a regularidade dos atos procedimentais pela autoridade competente, esta registrará o preço do licitante vencedor e homologará o procedimento licitatório.

14.4. Todos os participantes estão convidados e incentivados a realizarem o registro adicional de preços para compor o cadastro de reserva, mesmo que não tenham sido vencedores dos lotes disputados, seguindo a ordem de classificação e desde que manifestem esta intenção ao final da sessão de lances e aceitem fornecer nas mesmas condições e preço do licitante vencedor do certame.

14.4.1. Os licitantes que desejarem ter seus preços registrados deverão apresentar toda a documentação exigida para comprovação da condição de habilitação em pleno atendimento das condições deste edital.

## **15. DA FORMALIZAÇÃO DA ATA DE REGISTRO DE PREÇOS**

15.1. Os licitantes classificados que manifestarem a intenção de registrar preços, para compor o Cadastro de Reserva à Ata de Registro de Preços, terão suas propostas e documentação de habilitação analisadas e, para tal, deverão encaminhar os referidos documentos, conforme disposto no item 7 do edital.

15.2. O registro adicional de preços em Ata estará condicionado à análise e aceitabilidade da proposta e dos documentos de habilitação. Seguir-se-á com a análise da amostra verificando se atende às especificações constantes no Termo de Referência.

15.3. A convocação dos licitantes que registraram seus preços adicionais, para compor o cadastro reserva, respeitará a ordem de classificação constante da ata e ocorrerá, sucessivamente, sempre que seja cancelado ou suspenso o registro do preço do beneficiário da ata.

15.4. Homologado o resultado da licitação, o órgão gerenciador, respeitada a ordem de classificação e a quantidade de fornecedores a serem registrados, convocará os interessados para, no prazo de até 05 (cinco) dias úteis, contados da data da convocação, procederem à assinatura eletrônica da Ata de Registro de Preços, a qual, após cumpridos os requisitos de publicidade, terá efeito de compromisso de fornecimento nas condições estabelecidas.

15.4.1. O instrumento de contratação, e demais atos firmados com a Administração, serão assinados de maneira eletrônica, por intermédio do Sistema Eletrônico de Informações do Governo do Estado de Minas Gerais - SEI/MG.

15.4.1.1. Para a assinatura eletrônica, caso ainda não possua cadastro, o(s) licitante(s) interessado(s) deverá (ão) acessar o Sistema Eletrônico de Informações do Governo do Estado de Minas Gerais - [www.sei.mg.gov.br/usuarioexterno](http://www.sei.mg.gov.br/usuarioexterno) - e clicar em "Clique aqui se você ainda não está cadastrado".

15.4.1.2. Dúvidas com relação ao cadastro no SEI podem ser encaminhadas para o e-mail [atendimentosei@planejamento.mg.gov.br](mailto:atendimentosei@planejamento.mg.gov.br).

15.4.1.3. A realização do cadastro como Usuário Externo no SEI/MG importará na aceitação de todos os termos e condições que regem o processo eletrônico, conforme Decreto Estadual nº 47.222, de 26 de julho de 2017, e demais normas aplicáveis, admitindo como válida a assinatura eletrônica na modalidade cadastrada (login/senha), tendo como consequência a responsabilidade pelo uso indevido das ações efetuadas e das informações prestadas, as quais serão passíveis de apuração civil, penal e administrativa.

15.5. O prazo previsto para assinatura da Ata poderá ser prorrogado uma vez, por igual período, quando, durante o seu transcurso, for solicitado pelo licitante convocado, desde que ocorra motivo justificado e aceito pelo órgão gerenciador.

15.6. O licitante que, convocado para assinar a ata, deixar de fazê-lo no prazo fixado, dela será excluído, na forma do art. 81 da Lei Federal nº 8.666, de 21 de junho de 1993, sem prejuízo das sanções previstas em lei.

15.7. É facultado à Administração, quando o convocado não assinar a Ata de Registro de Preços no prazo e condições estabelecidos, convocar os licitantes remanescentes, na ordem de classificação, para fazê-lo em igual prazo e nas mesmas condições propostas pelo primeiro classificado.

## **16. DA VIGÊNCIA DA ATA**

16.1. A Ata de Registro de Preços terá vigência de 12 (doze) meses a contar da data de sua publicação.

## **17. DA CONTRATAÇÃO**

17.1. Publicada a ata, a contratação será formalizada por instrumentos hábeis, tais como termo de contrato, autorização de fornecimento, ou documento equivalente, sendo o fornecedor convocado para aceitar ou retirar o documento, de acordo com os arts. 62 e 64 da Lei Federal nº 8.666, de 21 de junho de 1993 e Lei Federal nº 10.520, de 17 de julho de 2002, e ainda, obedecidas as disposições pertinentes do Decreto Estadual nº 46.311, de 16 de setembro de 2013 e Decreto Estadual nº 48.012, de 22 de julho de 2020.

17.1.1. O fornecedor detentor do preço registrado, na contratação, deverá comprovar a manutenção das condições demonstradas para habilitação.

17.1.2. Caso o fornecedor detentor do preço registrado não apresente situação regular no ato da emissão do termo de contrato, autorização de fornecimento, ou documento equivalente, não compareça quando convocado ou não retire o documento no prazo estipulado, será cancelado seu registro na ata e convocados os fornecedores registrados com base nos arts. 11 e 12 do Decreto Estadual nº 46.311, de 16 de setembro de 2013 e, não os havendo, os licitantes remanescentes, observada a ordem de classificação, conforme item 15.7.

17.1.3. É facultado à Administração, quando o convocado não aceitar ou retirar o termo de contrato, autorização de fornecimento, ou documento equivalente no prazo e condições estabelecidos, convocar os licitantes remanescentes, na ordem de classificação, para fazê-lo em igual prazo e nas mesmas condições propostas pelo primeiro classificado, inclusive quanto aos preços atualizados de conformidade com o ato convocatório, ou revogar a licitação independentemente da cominação prevista no art. 81 da Lei Federal nº 8.666, de 21 de junho de 1993.

17.2. O representante legal do licitante que tiver registrado em ata a proposta vencedora deverá aceitar ou retirar o termo de contrato, autorização de fornecimento, ou documento equivalente, dentro do prazo máximo de 05 (cinco) dias úteis a contar do recebimento da comunicação, através de fax, carta postal ou e-mail, sem prejuízo das sanções previstas no Edital e das demais cominações legais, conforme disposto no art. 48, § 2º do Decreto Estadual nº 48.012/ 2020.

17.3. Qualquer solicitação de prorrogação de prazo para aceitar ou retirar o termo de contrato, autorização de fornecimento, ou documento equivalente, decorrentes desta licitação, somente será analisada se apresentada antes do decurso do prazo para tal e devidamente fundamentada.

## **18. DA SUBCONTRATAÇÃO**

18.1. A CONTRATADA, na execução do contrato, sem prejuízo das responsabilidades contratuais e legais, poderá subcontratar parte do objeto conforme discriminado no Termo de Referência ANEXO a este Edital.

18.2. Em qualquer hipótese de subcontratação, permanece a responsabilidade integral da CONTRATADA pela perfeita execução contratual, cabendo-lhe realizar a supervisão e coordenação das atividades da

subcontratada, bem como responder perante o CONTRATANTE pelo rigoroso cumprimento das obrigações contratuais correspondentes ao objeto da subcontratação.

18.3. Levando em consideração que a solução será instalada em todas as escolas estaduais, distribuídas em todas as regiões do Estado, a subcontratação visa garantir o cumprimento do interesse público e garantir o cumprimento fielmente das condições comerciais a serem pactuadas, seja de preço ou de obrigações entre as partes.

18.4. Por tais razões, considerando ser a parte menor e de pouca relevância frente ao valor total do certame, a subcontratação somente será admitida para os serviços de instalação.

18.5. Em qualquer hipótese de subcontratação, permanece a responsabilidade integral da CONTRATADA pela perfeita execução contratual, cabendo-lhe realizar a supervisão e coordenação das atividades da subcontratada, bem como responder perante a CONTRATANTE pelo rigoroso cumprimento das obrigações contratuais correspondentes ao objeto da subcontratação.

## **19. DA GARANTIA DA EXECUÇÃO**

19.1. O adjudicatário prestará garantia de execução do contrato, nos moldes do art. 56 da Lei nº 8.666, de 1993, com validade durante a execução do contrato e por 90 (noventa) dias após o término da vigência contratual, em valor correspondente a 5% (cinco por cento) do valor total do contrato.

19.2. No prazo máximo de 10 (dez) dias úteis, prorrogáveis por igual período, a critério do contratante, contados da assinatura do contrato, a contratada deverá apresentar comprovante de prestação de garantia, podendo optar por caução em dinheiro ou títulos da dívida pública, seguro garantia ou fiança bancária.

19.2.1. A inobservância do prazo fixado para apresentação da garantia acarretará a aplicação de multa de três décimos por cento por dia (0,3%), até o trigésimo dia de atraso, do valor total do contrato.

19.2.2. O atraso superior a 30 (trinta) dias autoriza a Administração a promover a rescisão do contrato por descumprimento ou cumprimento irregular de suas cláusulas, conforme dispõem os incisos I e II do art. 78 da Lei n. 8.666 de 1993.

19.3. A garantia assegurará, qualquer que seja a modalidade escolhida, o pagamento de:

19.3.1. prejuízos advindos do não cumprimento do objeto do contrato;

19.3.2. prejuízos diretos causados à Administração decorrentes de culpa ou dolo durante a execução do contrato;

19.3.3. multas moratórias e punitivas aplicadas pela Administração à CONTRATADA; e

19.3.4. obrigações trabalhistas e previdenciárias de qualquer natureza, não adimplidas pela CONTRATADA, quando couber.

19.4. A modalidade seguro-garantia somente será aceita se contemplar todos os eventos indicados no item anterior, observada a legislação que rege a matéria.

19.5. A garantia em dinheiro deverá ser efetuada em banco oficial em conta específica com correção monetária, em favor do CONTRATANTE;

19.6. No caso de alteração do valor do contrato, ou prorrogação de sua vigência, a garantia deverá ser readequada ou renovada nas mesmas condições.

19.7. Se o valor da garantia for utilizado total ou parcialmente em pagamento de qualquer obrigação, a CONTRATADA obriga-se a fazer a respectiva reposição no prazo máximo de 10 (dez) dias úteis, contados da data em que for notificada.

19.8. A CONTRATANTE executará a garantia na forma prevista na legislação que rege a matéria.

19.9. Será considerada extinta a garantia:

19.9.1. com a devolução da apólice, carta fiança ou autorização para o levantamento de importâncias depositadas em dinheiro a título de garantia, acompanhada de declaração da CONTRATANTE, mediante termo circunstanciado, de que a CONTRATADA cumpriu todas as cláusulas do contrato;

19.9.2. No prazo de 90 (noventa) dias após o término da vigência, caso a CONTRATANTE não comunique a ocorrência de sinistros.

## **20. DO PAGAMENTO**

20.1. Para os Órgãos/Entidades da Administração Direta ou Indireta do Estado de Minas Gerais, o pagamento será efetuado através do Sistema Integrado de Administração Financeira - SIAFI/MG, por meio de ordem bancária emitida por processamento eletrônico, a crédito do beneficiário em um dos bancos que o fornecedor indicar, no prazo de 30 (trinta) dias corridos da data do recebimento definitivo, com base nos documentos fiscais devidamente conferidos e aprovados pela CONTRATANTE. Para os demais participantes, o pagamento será realizado a crédito do beneficiário em um dos bancos que o fornecedor indicar, de acordo com normativo próprio a que se sujeita, mantendo-se os prazos e condições estabelecidas no edital e seus anexos.

20.1.1. Para efeito de pagamento, a CONTRATADA encaminhará à CONTRATANTE, após a execução do objeto, a respectiva nota fiscal/fatura, acompanhada do relatório da execução do objeto do período a que o pagamento se referir, bem como, demais documentos necessários para a efetiva comprovação da execução do objeto, se houver.

20.1.2. A Administração receberá o Documento Auxiliar da Nota Fiscal Eletrônica (DANFE) juntamente com o objeto e deverá realizar a verificação da validade da assinatura digital e a autenticidade do arquivo digital da NF-e (o destinatário tem à disposição o aplicativo “visualizador”, desenvolvido pela Receita Federal do Brasil) e a concessão da Autorização de Uso da NF-e, mediante consulta eletrônica à Secretaria da Fazenda o Portal Nacional da NF-e.

20.1.3. O pagamento da Nota Fiscal fica vinculado à prévia conferência pelo gestor.

20.1.4. As Notas Fiscais que apresentarem incorreções serão devolvidas à CONTRATADA e o prazo para o pagamento passará a correr a partir da data da reapresentação do documento considerado válido pela CONTRATANTE.

20.1.5. Ocorrendo atraso de pagamento por culpa exclusiva da Administração, o valor devido será atualizado financeiramente, entre as datas do vencimento e do efetivo pagamento, de acordo com a variação do Sistema Especial de Liquidação e Custódia –SELIC.

20.2. A CONTRATADA deve garantir a manutenção dos requisitos de habilitação previstos no Edital.

20.3. Eventuais situações de irregularidades fiscal ou trabalhista da CONTRATADA não impedem o pagamento, se o objeto tiver sido executado e atestado. Tal hipótese ensejará, entretanto, a adoção das providências tendentes ao sancionamento da empresa e rescisão contratual.

## **21. DAS SANÇÕES ADMINISTRATIVAS**

21.1. A licitante/adjudicatária que cometer qualquer das infrações, previstas na Lei Federal nº 8.666, de 21 de junho de 1993, na Lei Federal nº 10.520, de 17 de julho de 2002, Lei Estadual n.º 14.167, de 10 de janeiro de 2002 e no Decreto Estadual nº. 45.902, de 27 de janeiro de 2012 e no Decreto Estadual nº 48.012, de 22 de julho de 2020, ficará sujeita, sem prejuízo da responsabilidade civil e criminal, às seguintes sanções:

- 21.1.1. Advertência por escrito;
  - 21.1.2. Multa de até 20% (vinte por cento) sobre o valor estimado do(s) lote(s) dos quais o licitante tenha participado e cometido a infração;
  - 21.1.3. Suspensão do direito de participar de licitações e impedimento de contratar com a Administração, pelo prazo de até 2 (dois) anos;
  - 21.1.4. Impedimento de licitar e contratar com a Administração Pública Estadual, nos termos do art. 7º da Lei Federal nº 10.520, de 17 de julho de 2002;
  - 21.1.5. Declaração de inidoneidade para licitar ou contratar com a Administração Pública;
- 21.2. A sanção de multa poderá ser aplicada cumulativamente às demais sanções previstas nos itens 21.1.1, 21.1.3, 21.1.4, 21.1.5.
- 21.3. A multa será descontada da garantia do contrato, quando houver, e/ou de pagamentos eventualmente devidos ao infrator e/ou cobrada administrativa e/ou judicialmente.
- 21.4. A aplicação de qualquer das penalidades previstas realizar-se-á em processo administrativo incidental apensado ao processo licitatório ou ao processo de execução contratual originário que assegurará o contraditório e a ampla defesa ao licitante/adjudicatário, observando-se o procedimento previsto no Decreto Estadual nº. 45.902, de 27 de janeiro de 2012, bem como o disposto na Lei Federal nº 8.666, de 21 de junho de 1993 e Lei Estadual nº 14.184, de 31 de janeiro de 2002.
- 21.5. A autoridade competente, na aplicação das sanções, levará em consideração a gravidade da conduta do infrator, o caráter educativo da pena, bem como o dano causado à Administração, observado o princípio da proporcionalidade.
- 21.5.1. Não serão aplicadas sanções administrativas na ocorrência de casos fortuitos, força maior ou razões de interesse público, devidamente comprovados.
- 21.6. A aplicação de sanções administrativas não reduz nem isenta a obrigação da CONTRATADA de indenizar integralmente eventuais danos causados a Administração ou a terceiros, que poderão ser apurados no mesmo processo administrativo sancionatório.
- 21.7. As sanções relacionadas nos itens 21.1.3 a 21.1.5 serão obrigatoriamente registradas no Cadastro de Fornecedores Impedidos de Licitar e Contratar com a Administração Pública Estadual -CAFIMP e no CAGEF.
- 21.8. As sanções de suspensão do direito de participar em licitações e impedimento de licitar e contratar com a Administração Pública poderão ser também aplicadas àqueles que:
- 21.8.1. Retardarem a execução do objeto;
  - 21.8.2. Comportar-se de modo inidôneo;
    - 21.8.2.1. Considera-se comportamento inidôneo, entre outros, a declaração falsa quanto às condições de participação, quanto ao enquadramento como ME/EPP ou o conluio entre os licitantes, em qualquer momento da licitação, mesmo após o encerramento da fase de lances;
  - 21.8.3. Apresentarem documentação falsa ou cometerem fraude fiscal.
- 21.9. As sanções dispostas também se aplicam aos integrantes do cadastro de reserva, em pregão para registro de preços que, convocados, não honrarem o compromisso assumido injustificadamente.
- 21.10. Durante o processo de aplicação de penalidade, se houver indícios de prática de infração administrativa tipificada pela Lei Federal nº 12.846, de 1º de agosto de 2013, e pelo Decreto Estadual nº 46.782, de 23 de junho de 2015, como ato lesivo à administração pública nacional ou estrangeira, cópias do



processo administrativo necessárias à apuração da responsabilidade da empresa deverão ser remetidas à Controladoria-Geral do Estado, com despacho fundamentado, para ciência e decisão sobre a eventual instauração de investigação preliminar ou Processo Administrativo de Responsabilização -PAR.

## 22. DISPOSIÇÕES GERAIS

22.1. Este edital deverá ser lido e interpretado na íntegra, e após encaminhamento da proposta não serão aceitas alegações de desconhecimento.

22.2. É facultado ao Pregoeiro ou à Autoridade Superior, em qualquer fase do julgamento, promover diligência destinada a esclarecer ou complementar a instrução do processo e a aferição do ofertado, bem como solicitar a elaboração de pareceres técnicos destinados a fundamentar as decisões.

22.3. O objeto desta licitação deverá ser executado em conformidade com o Anexo I - Termo de Referência, correndo por conta da CONTRATADA as despesas de seguros, transporte, tributos, encargos trabalhistas e previdenciários decorrentes da execução do objeto da contratação.

22.4. É vedado ao licitante retirar sua proposta ou parte dela após aberta a sessão do pregão.

22.5. O pregoeiro, no julgamento das propostas e da habilitação, poderá relevar omissões puramente formais e sanar erros ou falhas que não alterem a substância das propostas, dos documentos e de sua validade jurídica, mediante despacho fundamentado, acessível a todos os interessados, sendo possível a promoção de diligência destinada a esclarecer ou a complementar a instrução do processo.

22.6. A CONTRATADA será constantemente avaliada em termos de suas entregas por procedimentos e critérios definidos no Anexo V - Avaliação de fornecedores.

22.6.1. Os órgãos e entidades contratantes pertencentes ao Poder Executivo Estadual, dependentes de recursos do Tesouro Estadual, deverão observar o disposto na Resolução SEPLAG nº 13, de 2014.

22.7. A presente licitação somente poderá ser revogada por razão de interesse público decorrente de fato superveniente devidamente comprovado, ou anulada, no todo ou em parte, por ilegalidade, de ofício ou por provocação de terceiros, mediante parecer escrito e devidamente fundamentado.

22.8. Fica eleito o foro da Comarca de Belo Horizonte, Estado de Minas Gerais, para dirimir eventuais conflitos de interesses decorrentes desta licitação, valendo esta cláusula como renúncia expressa a qualquer outro foro, por mais privilegiado que seja ou venha a ser.

22.9. Os interessados poderão examinar ou retirar gratuitamente o presente Edital de Licitação e seus anexos no site [www.compras.mg.gov.br](http://www.compras.mg.gov.br).

### JAFER ALVES JABOUR

Superintendência Central de Compras Governamentais

Centro de Serviços Compartilhados

Secretaria de Planejamento e Gestão



Documento assinado eletronicamente por **Jafer Alves Jabour**, **Superintendente**, em 12/05/2023, às 16:34, conforme horário oficial de Brasília, com fundamento no art. 6º, § 1º, do [Decreto nº 47.222, de 26 de julho de 2017](#).



A autenticidade deste documento pode ser conferida no site [http://sei.mg.gov.br/sei/controlador\\_externo.php?acao=documento\\_conferir&id\\_orgao\\_acesso\\_externo=0](http://sei.mg.gov.br/sei/controlador_externo.php?acao=documento_conferir&id_orgao_acesso_externo=0), informando o código verificador **65780396** e o código CRC **3CDC4370**.

---

**Referência:** Processo nº 1260.01.0120259/2022-61

SEI nº 65780396



**ESTADO DE MINAS GERAIS**  
**SECRETARIA DE ESTADO DE PLANEJAMENTO E GESTÃO**  
**Diretoria Central de Gestão de Serviços e Infraestrutura**  
**de TIC**

Versão v.20.09.2020.

**ANEXO I - TERMO DE REFERÊNCIA**

<b>DATA</b>	<b>ÓRGÃO SOLICITANTE</b>	<b>NÚMERO DA UNIDADE DE COMPRAS</b>
	Secretaria de Estado de Educação de Minas Gerais	1501566

<b>RESPONSÁVEL PELA SOLICITAÇÃO</b>	<b>SUPERINTENDÊNCIA OU DIRETORIA</b>
Nome: José Roberto Avelar E-mail: jose.avelar@educacao.mg.gov.br Ramal para contato: 53135	Superintendência de Infraestrutura e Logística

**1. OBJETO:**

O presente termo de referência tem por objeto o Registro de Preços para aquisição de equipamentos de infraestrutura de rede lógica para o provimento de conectividade WiFi, incluindo serviços de instalação, sob demanda, futura e eventual, conforme especificações, exigências e quantidades estabelecidas neste documento.

<b>Lote</b>	<b>Item</b>	<b>Cod. Do Item no SIAD</b>	<b>Qtde</b>	<b>Unid. de Aquisição</b>	<b>Descrição no CATMAS</b>
	1	1896261	11.918	Unidade	PONTO DE ACESSO - TIPO DE USO: INTERNO; PADRAO IEEE: 802.11A/B/G/N/AC/AX; TRANSFERENCIA: CONFORME FABRICANTE; FREQUENCIA: 2,4GHZ E 5GHZ DE FORMA SIMULTANEA; MONTAGEM: CONFORME FABRICANTE; ANTENA: 2DBI EM 2,4GHZ E 3 DBI EM 5GHZ; PROTOCOLO: CONFORME FABRICANTE; PROTOCOLO SEGURANCA: WPA2, WPA3,

1				802.1X; ALIMENTACAO: POE 802.3AF, 802.3AT OU 802.3BT;	
	2	1896288	3.103	Unidade	PONTO DE ACESSO - TIPO DE USO: EXTERNO; PADRAO IEEE: 802.11A/B/G/N/AC/AX; TRANSFERENCIA: CONFORME FABRICANTE; FREQUENCIA: 2,4GHZ E 5GHZ DE FORMA SIMULTANEA; MONTAGEM: CONFORME FABRICANTE; ANTENA: 2,5DBI EM 2,4GHZ E 3 DBI EM 5GHZ; PROTOCOLO: CONFORME FABRICANTE; PROTOCOLO SEGURANCA: WPA2, WPA3, 802.1 ; ALIMENTACAO: 100-240 VCA / 50/60HZ OU INJETOR POE;
	3	1896296	2.952	Unidade	SWITCH - TIPO: GERENCIAVEL; INSTALACAO: RACK (KIT INSTALACAO); PORTA: 24 PORTAS RJ45 10/100/1000MBPS E 4 PORTAS SFP 1G; TAXA TRANSFERENCIA: COMUTACAO MINIMA 52 GPBPS; MEMORIA: CONFORME FABRICANTE; ENDERECOS MAC: 8K; SLOTS DE EXPANSAO: SEM SLOTS DE EXPANSAO; PROTOCOLO: CONFORME FABRICANTE; TECNOLOGIA COMPATIVEL: CONFORME FABRICANTE;
	4	1896318	2.591	Unidade	RACK PARA EQUIPAMENTOS DE REDE - TIPO: FECHADO, PADRAO 19 POLEGADAS; UTILIZACAO: EQUIPAMENTOS DE INFRAESTRUTURA; MATERIA-PRIMA: ESTRUTURA EM ACO; CAPACIDADE: 6U; DIMENSÕES: 50CM(PROF. MINIMA) X 55CM(LARG) X 36CM(ALT);
	5	1896300	2.576	Unidade	NOBREAK - POTENCIA SAIDA: 600 VA; FATOR POTENCIA: 0,7; TENSAO ENTRADA: 115/220V; FREQUENCIA: 50/60 HZ; TENSAO SAIDA: 115V; BATERIA: 1 BANCO DE BATERIAS 12VDC/7AH; TOMADAS/BORNES: 6 TOMADAS PADRAO NBR VIGENTE;
	6	122483	425	Unidade	Serviço de instalação de 03 pontos de acesso;
	7	122491	123	Unidade	Serviço de instalação de 04 pontos de acesso;
	8	122505	950	Unidade	Serviço de instalação de 05 pontos de acesso;
	9	122513	1.019	Unidade	Serviço de instalação de 06 pontos de acesso;
	10	122521	344	Unidade	Serviço de instalação de 07 pontos de acesso;
	11	122530	59	Unidade	Serviço de instalação de 11 pontos de acesso;
	12	122556	72	Unidade	Treinamento de Solução WIFI;

## 1.1. **Especificação do objeto:**

1.1.1. Os equipamentos deverão ser entregues em estrita conformidade com as descrições técnicas contidas no **ANEXO A - ESPECIFICAÇÕES TÉCNICAS.**

1.1.2. O presente objeto será dividido em 01 lote contendo 12 itens sendo eles:

1.1.2.1. Item 1 - Ponto de acesso interno

1.1.2.2. Item 2 - Ponto de acesso externo

1.1.2.3. Item 3 - Switch

1.1.2.4. Item 4 - Rack

1.1.2.5. Item 5 - Nobreak

1.1.2.6. Item 6 - Serviço de instalação de 03 pontos de acesso

1.1.2.7. Item 7 - Serviço de instalação de 04 pontos de acesso

1.1.2.8. Item 8 - Serviço de instalação de 05 pontos de acesso

1.1.2.9. Item 9 - Serviço de instalação de 06 pontos de acesso

1.1.2.10. Item 10 - Serviço de instalação de 07 pontos de acesso

1.1.2.11. Item 11 - Serviço de instalação de 11 pontos de acesso

1.1.2.12. Item 12 - Treinamento

## 1.2. **Informações complementares ao objeto:**

1.2.1. Os itens foram descritos e relacionados com as especificações técnicas necessárias e suficientes para garantir a qualidade da contratação, assim, os materiais a serem ofertados deverão ser necessariamente novos, de primeira linha, segundo os padrões usuais de mercado e devem constar na linha atual de comercialização e suporte do fabricante. Todos os equipamentos fornecidos deverão possuir garantia, assistência técnica e serviços de manutenção durante toda a vigência do contrato, incluindo-se todos e quaisquer custos envolvidos na prestação de serviço.

1.2.2. Além do fornecimento, será de total responsabilidade da CONTRATADA a execução dos serviços de implantação, configuração e testes de funcionalidades de toda a solução nas escolas estaduais e demais unidades de governo.

1.2.2.1. Quaisquer intervenções de grande vulto na infraestrutura das escolas estaduais, deverão ser previamente acordadas e agendadas com a Diretoria da respectiva escola, que poderá flexibilizar os horários de acordo com a intervenção a ser realizada.

1.2.3. Em se tratando de Escolas Estaduais, antes do início das instalações, a SEE poderá estabelecer prioridades de instalação, devendo indicar as localidades e sua respectiva Superintendência Regional de Ensino.

1.2.4. Para a interconexão dos equipamentos dentro do rack, deverá ser realizado o fornecimento e instalação de path cords, provendo as conexões entre os ativos de rede que compõem o ambiente. Todos os

cabos devem seguir o padrão UTP CAT6.

1.2.5. Todos os produtos em hardware, software e licenças de um grupo devem ser de um único fabricante, exceto os itens: 4. Rack e 5. Nobreak, de modo a garantir plena compatibilidade.

1.2.6. Os produtos ofertados deverão vir acompanhados de documentação impressa ou em mídia DVD/CD ou via download, em idioma português ou inglês, contendo orientações para configuração e operação do produto fornecido.

1.2.7. No momento da contratação a Licitante deverá possuir em seu quadro de empregados, pelo menos 1 (um) profissional com certificação técnica emitida pelo fabricante.

1.2.8. Para os ativos de rede (ponto de acesso, switches, nobreak) a serem instalados nas escolas estaduais, os mesmos devem vir com etiqueta de patrimônio conforme modelo e range a ser fornecido pela SEE. Deve ser confeccionada em material resistente à abrasão, calor, poeira, umidade ou quaisquer outros fatores que possam causar deterioração, devendo constar o número e código de barras.

1.2.9. As informações de porte de escolas da SEE, bem como de quantidade de equipamentos por escola, estão descritas no **Anexo D - PORTE E QUANTIDADES**.

## 2. **DOS LOTES:**

### 2.1. **Do agrupamento de itens em lotes:**

2.1.1. Visando o provimento de conectividade para os alunos das escolas estaduais e levando em consideração o modelo de gestão do ambiente tecnológico, se faz necessário a definição de quantitativo mínimo necessário para o ambiente a ser disponibilizado, sendo também de grande relevância o registro de itens adicionais para a cobertura total da escola.

2.1.2. De acordo com o entendimento do TCE/MG (Denúncia 980437), os itens reunidos em um lote devem guardar alguma relação entre si.

*O § 1.º do artigo 23, da Lei 8.666/93, determina que as compras, obras e serviços deverão ser divididos em parcelas visando ampliar a competitividade, sem perda da economia de escala, vejamos: Art. 23 §1º (...)As obras, serviços e compras efetuadas pela administração serão divididas em tantas parcelas quantas se comprovarem técnica e economicamente viáveis, procedendo-se à licitação com vistas ao melhor aproveitamento dos recursos disponíveis no mercado e à ampliação da competitividade, sem perda da economia de escala.*

2.1.3. Observando os critérios de divisibilidade, informamos que o agrupamento dos itens respeitam a legislação vigente e garantem a ampla participação das empresas existentes no mercado, sem prejuízo para o projeto ou perda de economia de Escala.

### 2.2. **Lotes exclusivos para microempresas e empresas de pequeno porte:**

2.2.1. Importante destacar que o presente termo de referência

respeita os princípios da razoabilidade, competitividade e proporcionalidade, como condições indispensáveis a serem atendidas em todo o certame.

2.2.2. Neste contexto, a reserva de um percentual mínimo para ME/EPP representa um risco para algumas escolas estaduais e principalmente para as Superintendências Regionais de Ensino - SRE. Por considerar a atuação das SRE's na divisão dos lotes, a reserva em questão poderia resultar no fornecimento de equipamentos distintos dentro da área de atuação de uma SRE, dificultando o seu gerenciamento e por consequência a garantia de disponibilidade da conectividade aos alunos. A referida reserva poderá resultar em dois sistemas de monitoramento para cada SRE.

2.2.3. Importante destacar que o Decreto 47.737/2018 prevê exceções à exclusividade a ME e EPP nos casos em que o valor total estimado do item de contratação for menor ou igual a R\$80.000,00.

*Art. 8º Os órgãos e entidades deverão realizar processo licitatório para aquisição de bens e contratação de serviços e obras destinado exclusivamente à participação das microempresas e empresas de pequeno porte quando o valor estimado para o item de contratação não ultrapassar R\$80.000,00 (oitenta mil reais).*

2.2.4. Ainda sobre o Decreto supracitado, temos em seu artigo 14º.

*Art. 14. Não se aplica o disposto nos arts. 8º a 11 às seguintes hipóteses:*

*(...)*

*II - o tratamento diferenciado e simplificado para as microempresas e empresas de pequeno porte que **não for vantajoso para a administração ou representar prejuízo ao conjunto ou complexo do objeto a ser contratado**, justificadamente;*

2.2.5. Por se tratar de um ambiente descentralizado, no qual cada SRE terá a responsabilidade de gerenciar o sistema de conectividade das escolas sob sua jurisdição, a reserva de um percentual para ME/EPP afronta o princípio da razoabilidade e economicidade.

### 3. JUSTIFICATIVA DA CONTRATAÇÃO:

3.1. Justifica-se a presente aquisição visando o provimento de conectividade WIFI nas escolas estaduais de Minas Gerais. Importante destacar que tal ação almeja a modernização das escolas e melhoria do ensino, reforçando o compromisso do Governo sobre os investimentos no eixo educacional apoiado em tecnologia. Outro ponto de grande relevância é o provimento de um ambiente colaborativo entre alunos e professores, contribuindo com o aprendizado em sala de aula.

3.2. Registre-se que o projeto em questão está consoante a Lei 23.197 de 26/12/2018, que institui o Plano Estadual de Educação - PEE - para o período de 2018 a 2027. No referido plano temos diversas diretrizes nas quais destacamos:

III - a melhoria da qualidade da educação.

VIII - a promoção humanística, científica, cultural e tecnológica, valorizando e respeitando a diversidade regional e os princípios da sustentabilidade socioambiental.

3.3. Assinale-se, ainda, que o referido plano possuem metas nas quais

referenciamos:

3.3.1. Implementar ações de renovação do ensino médio, com equipamentos, laboratórios e material didático adequados, formação continuada de profissionais de educação e articulação com instituições acadêmicas, esportivas, culturais, entidades sindicais, movimentos sociais e organizações da sociedade civil, concebendo-se currículos escolares que organizem, de maneira flexível e diversificada, conteúdos obrigatórios e eletivos articulados em dimensões, como ciência, trabalho, linguagens, tecnologia, cultura, esporte e cidadania.

3.3.2. Fomentar o desenvolvimento de tecnologias educacionais e de práticas pedagógicas inovadoras que assegurem a alfabetização e favoreçam a melhoria do fluxo escolar e a aprendizagem dos estudantes, consideradas as diversas abordagens metodológicas e sua efetividade.

3.3.3. Viabilizar, divulgar e incentivar o desenvolvimento de tecnologias educacionais para a educação básica e estimular práticas pedagógicas inovadoras que assegurem a melhoria do fluxo escolar e a aprendizagem, assegurados a diversidade de métodos e propostas pedagógicas e o acompanhamento dos resultados nos sistemas de ensino em que essas tecnologias e resultados nos sistemas de ensino em que essas tecnologias e práticas forem aplicadas.

3.3.4. Universalizar o acesso à rede mundial de computadores em banda larga de alta velocidade e triplicar a proporção entre o número de computadores e o de estudantes nas escolas da rede estadual de educação básica, promovendo-se a utilização pedagógica das tecnologias de informação e comunicação, com a garantia de manutenção periódica dos equipamentos e infraestrutura adequada.

3.3.5. Prover as escolas estaduais de educação básica de equipamentos e recursos tecnológicos para a utilização pedagógica no ambiente escolar e informatizar os diários de classe, os demais livros de escrituração e a gestão das escolas e da SEE, realizando manutenção periódica e correto dimensionamento das especificações necessárias ao pleno funcionamento desses equipamentos e recursos.

3.4. Quanto ao quantitativo estimado, registre-se a relação das localidades e suas características como fator principal na definição da volumetria do projeto. Tal detalhamento está explicitado nos Anexos B (CRONOGRAMA DE INSTALAÇÃO), B1 (LOCAIS DE ENTREGA E INSTALAÇÃO SEE) e B2 (LOCAIS DE ENTREGA E INSTALAÇÃO DEMAIS ÓRGÃOS).

#### **4. JUSTIFICATIVA DA MODALIDADE**

4.1. Diante do exposto, será realizado, em virtude do disposto no Decreto Estadual 46.311/2013, licitação na modalidade Pregão Eletrônico para registro de preços, cujo critério adotado será o de menor preço global por lote, para aquisição do lote em questão, conforme especificações, exigências e quantidades estabelecidas neste documento.

4.2. Justificativa da escolha:

4.2.1. Redução do esforço administrativo para a realização de diversos processos licitatórios sendo que a execução conjunta culmina em um único certame;

4.2.2. Padronização do parque tecnológico na Administração Pública;



4.2.3. Redução de custos de manutenção e melhor eficiência pelo uso racional dos recursos, uma vez que estes foram definidos de forma a atender precisamente as necessidades do usuário;

4.2.4. Ganho de economia de escala, pois, ao prospectar grandes volumes licitados, Administração Pública amplia seu poder de compra junto aos fornecedores e consegue reduções consideráveis de preços, fato que certamente não ocorreria quando do fracionamento de certames.

## 5. DA PARTICIPAÇÃO DE CONSÓRCIOS

5.1. Não será permitida a participação de empresas reunidas em consórcio, devido à baixa complexidade do serviço a ser contratado, considerando que as empresas que atuam no mercado têm condições de prestar os serviços de forma independente.

## 6. QUALIFICAÇÃO TÉCNICA:

6.1. Atestado(s) comprobatório(s) da capacidade técnica da Licitante para fornecimento dos itens ofertados, atendendo ao quantitativo mínimo de 10% (dez por cento) das quantidades dos equipamentos (itens 1 a 5) apresentadas neste Anexo;

6.2. Para atendimento do quantitativo indicado acima, é admitido o somatório de atestados, desde que compatíveis com as características do objeto da licitação.

6.3. O licitante deve disponibilizar, quando solicitado pelo pregoeiro, todas as informações necessárias à comprovação da legitimidade dos atestados solicitados, apresentando, dentre outros documentos, cópia do contrato que deu suporte à contratação, endereço atual da contratante e local em que foram executadas as atividades, nota fiscal.

## 7. CRITÉRIOS DA ACEITABILIDADE DA PROPOSTA:

7.1. O critério de aceitação e julgamento das propostas será o de MENOR PREÇO ofertado por LOTE de acordo com as especificações e demais condições fixadas no respectivo termo de referência.

7.2. Os licitantes deverão fornecer junto com a proposta comercial uma planilha de especificações técnicas, constantes do **ANEXO A - ESPECIFICAÇÕES TÉCNICAS DOS EQUIPAMENTOS**, devidamente complementadas, de forma clara e precisa, com uma coluna à direita, denominada "ofertado", onde deverá constar para cada subitem a especificação precisa ofertada (caso diverja da característica solicitada) ou apenas "SIM" (caso coincida com o característica solicitada), bem como o número da página do catálogo do produto ou certificado de órgão/entidade reguladora ou declaração do fabricante que comprove o subitem de produto ofertado, acompanhada portanto desses documentos legíveis (catálogo ou manual impresso publicado pelo fabricante do equipamento ofertado, em língua portuguesa ou inglesa, ou certificados emitidos por entidades/órgão reguladores, ou laudos de laboratórios acreditados ou declarações do fabricante dos produtos).

7.2.1. A fim de garantir a eficiência e a economia da contratação, bem como o respeito ao princípio da isonomia, é imprescindível a apresentação dos documentos que comprovem a conformidade das características do

produto ofertado com as especificações técnicas contidas no presente Termo de Referência.

7.3. Poderá ser aceita cópia de documento publicado no sítio do fabricante na Internet que comprove as especificações do equipamento, desde que da mesma conste o endereço eletrônico de acesso irrestrito, devendo estar disponível para acesso ao público em geral e passível de verificação durante a sessão do pregão.

7.4. Não serão aceitos atestados/certificados que apresentem informações divergentes entre o item do certificado/atestado e o apresentado na proposta, exceto nos casos em que forem apresentadas declarações das próprias entidades certificadoras comprovando que as diferentes nomenclaturas correspondem aos mesmos modelos ofertados, não sendo aceitos documentos do próprio licitante, sob pena de desclassificação da proposta apresentada;

7.5. Todas as declarações emitidas por empresas diversas da licitante deverão ser apresentadas com comprovação da capacidade legal de quem as assinou;

7.6. Caso os produtos ofertados não atendam às especificações exigidas neste edital, o fornecedor detentor da melhor oferta por lote terá sua proposta desclassificada, sendo convocado o fornecedor subsequente, que tiver ofertado menor preço, para realizar os procedimentos relativos à aceitabilidade da proposta nos termos deste item 7, e assim sucessivamente, até a validação de um produto que atenda os requisitos exigidos.

## 8. DA APRESENTAÇÃO DE AMOSTRAS

### 8.1. Da amostra:

8.1.1. Inicialmente será exigida documentação que contenham as características do material ofertado, tais como marca, modelo, tipo, fabricante e procedência, além de outras informações pertinentes, a exemplo de catálogos, folhetos ou propostas conforme estabelecido no item 7.2, dispensando portanto a apresentação de amostras.

8.1.2. Caso a compatibilidade com as especificações demandadas, sobretudo quanto a padrões de qualidade e desempenho, não possa ser aferida pelos meios previstos no subitem acima, o Pregoeiro exigirá que o licitante classificado em primeiro lugar apresente amostra, sob pena de não aceitação da proposta, no local a ser indicado e dentro de 5 (cinco) dias úteis contados da solicitação.

8.1.3. Por meio de mensagem no sistema, será divulgado o local e horário de realização do procedimento para a avaliação das amostras, cuja presença será facultada a todos os interessados, incluindo os demais licitantes.

8.1.4. Os resultados das avaliações serão divulgados por meio de mensagem no sistema.

8.1.5. Serão avaliados os seguintes aspectos e padrões mínimos de aceitabilidade conforme **ANEXO A - ESPECIFICAÇÕES TÉCNICAS DOS EQUIPAMENTOS**.

8.1.6. No caso de não haver entrega da amostra ou ocorrer atraso na entrega, sem justificativa aceita pelo Pregoeiro, ou havendo entrega de amostra fora das especificações previstas neste Edital, a proposta do

licitante será recusada.

8.1.7. Se a(s) amostra(s) apresentada(s) pelo primeiro classificado não for(em) aceita(s), o Pregoeiro analisará a aceitabilidade da proposta ou lance ofertado pelo segundo classificado. Seguir-se-á com a verificação da(s) amostra(s) e, assim, sucessivamente, até a verificação de uma que atenda às especificações constantes no Termo de Referência.

8.1.8. Os exemplares colocados à disposição da Administração serão tratados como protótipos, podendo ser manuseados e desmontados pela equipe técnica responsável pela análise, não gerando direito a ressarcimento.

8.1.9. Após a divulgação do resultado final da licitação, as amostras entregues deverão ser recolhidas pelos licitantes no prazo de 15 (quinze) dias, após o qual poderão ser descartadas pela Administração, sem direito a ressarcimento.

8.1.10. Os licitantes deverão colocar à disposição da Administração todas as condições indispensáveis à realização de testes e fornecer, sem ônus, os manuais impressos em língua portuguesa, necessários ao seu perfeito manuseio, quando for o caso.

## **9. DA EXECUÇÃO DO OBJETO:**

### **9.1. Prazo de Entrega:**

9.1.1. Os equipamentos adquiridos deverão ser entregues de acordo com o cronograma no **ANEXO B (CRONOGRAMA DE INSTALAÇÃO)**.

9.1.1.1. A instalação dos equipamentos deverá ocorrer conforme o cronograma estipulado no **ANEXO B1 (LOCAIS DE ENTREGA E INSTALAÇÃO SEE) e B2 (LOCAIS DE ENTREGA E INSTALAÇÃO DEMAIS ÓRGÃOS)**.

9.1.2. Devidamente justificado e antes de finalizado o prazo de entrega, o fornecedor do produto poderá solicitar prorrogação da entrega, ficando a cargo da área demandante aceitar a solicitação, desde que não haja prejuízo no abastecimento da rede.

### **9.2. Do Local e Horário de Entrega:**

9.2.1. Os materiais deverão ser entregues nos endereços explicitados no **ANEXO B1 (LOCAIS DE ENTREGA E INSTALAÇÃO SEE) e B2 (LOCAIS DE ENTREGA E INSTALAÇÃO DEMAIS ÓRGÃOS)** no horário das 08h00min às 17h00min.

### **9.3. Condições de recebimento:**

9.3.1. Os equipamentos serão recebidos por servidor da unidade da CONTRATANTE, que atestará a entrega, obrigatoriamente, através do **ANEXO C - TERMO DE RECEBIMENTO**. Neste deve constar, no mínimo, duas assinaturas de servidores da unidade escolar/administrativa, com identificação da Matrícula do Servidor Público (MASP), que deverá ser encaminhado juntamente com a Nota Fiscal para pagamento.

Para o recebimento serão considerados além da entrega dos equipamentos, a instalação e configuração dos mesmos.

### **9.4. Cronograma físico-financeiro:**

9.4.1. Não se aplica

## 9.5. Serviço de instalação:

9.5.1. Serviço de implantação da infraestrutura de conectividade das escolas e unidades de governo, além da manutenção da solução. As atividades contempladas pelo serviço de instalação incluem:

9.5.1.1. Planejamento em conjunto com os órgãos participantes, implantação, instalação física e configuração lógica dos equipamentos que compõem a solução (rack, nobreak, switch de acesso e pontos de acesso);

9.5.1.2. Visita técnica da Contratada na unidade escolar, para fins de avaliação técnica e definição de atendimento em conjunto com a SEE;

9.5.1.3. A infraestrutura elétrica e cabeada será de responsabilidade da Contratada, incluindo os patches cords de manobra para instalação do AP que devem ser fornecidos pela Contratada;

9.5.1.4. O cronograma de implantação deverá ser acordado com a SEE, podendo essa solicitar prioridade de atendimento de unidades específicas. As instalações e comissionamentos devem ser realizados de segunda à sexta, no horário de funcionamento das escolas.

9.5.1.5. Todos os equipamentos deverão ser instalados e configurados pela Contratada e os testes de funcionalidade deverão ser realizados na presença dos responsáveis pela escola. Ao final da implantação, o **ANEXO C - TERMO DE RECEBIMENTO** deve ser preenchido e assinado pelo técnico da Contratada e pelo responsável da unidade escolar;

9.5.1.6. A Contratada deverá instalar os equipamentos de acordo com a orientação dos responsáveis pela escola, garantindo a iluminação das áreas definidas pelo gestor escolar, com no mínimo -70dBm, seguindo as normas reguladoras vigentes e as boas práticas de Mercado, de acordo com o planejamento realizado na vistoria técnica prévia;

9.5.1.7. Após a instalação dos equipamentos, o técnico deverá fotografar os mesmos (número de série, mac address, ambiente instalado e etiqueta de identificação), para controle dos ativos. As fotos deverão estar nomeadas com o identificador (nome da escola, código escolar) da localidade instalada e encaminhadas à SEE, juntamente com os demais documentos. As fotos deverão ser encaminhadas para validação final da SEE;

9.5.1.8. Após o término da instalação, deverão ser efetuados testes para comprovação do pleno funcionamento dos equipamentos e suas configurações. Ao final do processo, a contratada deverá entrar em contato com a equipe da SEE para validação da instalação e funcionalidade;

9.5.1.9. A contratada deverá fornecer relatório consolidado de instalação, semanal, contendo as unidades instaladas, quantidades de equipamentos ativos, pendências de instalação e demais informações a serem definidas pela SEE.

9.5.1.10. O início da instalação dos equipamentos deverá ocorrer no prazo máximo de 30 (trinta) dias corridos, contados a partir da ordem

de serviço ou autorização de fornecimento, de acordo com cronograma pré-estabelecido no item 9.5.1.4.

9.5.1.11. A CONTRATANTE deverá possuir pelo 01 (um) profissional certificado pelo fabricante dos equipamentos e soluções

## 9.6. **Serviço de monitoramento e suporte:**

9.6.1. A Contratada deverá prestar suporte técnico preventivo e reativo durante o período de garantia, nas seguintes modalidades:

9.6.1.1. **Suporte Remoto** – nível 1: serviço de atendimento durante o horário comercial (8h – 20h), em português, aos chamados técnicos, executados via central de help desk, que tratará da abertura de chamados técnicos e ocorrências relativas, além de executar rotinas simples de atendimento;

9.6.1.2. **Suporte Local** – nível 2: serviço de atendimento local a chamados técnicos críticos, que deverão ser atendidos localmente, por profissional capacitado. Este serviço terá acionamento 13x5 (13 horas por dia, 5 dias por semana), das 7h – 20h;

9.6.1.3. **Suporte ao Serviço** - desinstalação, reconfiguração ou reinstalação decorrentes de falhas nos ativos ou necessidade no negócio, atualização da versão, correção de defeitos, ajustes e reparos necessários, de acordo com os manuais e as normas técnicas específicas para os recursos utilizados;

9.6.2. Os serviços de SUPORTE TÉCNICO compreendem o diagnóstico e identificação de problemas na solução de rede, customização de configuração e apoio técnico na utilização das ferramentas.

9.6.3. O serviço contemplará suporte técnico remoto ou presencial.

9.6.4. A CONTRATADA irá monitorar os equipamentos com objetivo de identificar problemas de forma proativa e minimizar tempo de indisponibilidade da rede.

9.6.5. Verificar mensalmente a necessidade de realizar atualização para novas versões dos softwares e firmwares envolvidos, bem como a realização das atividades de atualização com agendamento prévio com a Diretoria de Infraestrutura Tecnológica da SEE.

9.6.6. O suporte será realizado sempre que solicitado pela unidade educacional por meio da abertura de chamado técnico diretamente à Contratada via telefone ou portal WEB;

9.6.7. Todas as solicitações feitas pelo Contratante deverão ser registradas pela Contratada em sistema informatizado, disponibilizado pela Contratada, para acompanhamento e controle da execução dos serviços;

9.6.8. A execução dos serviços que demandarem a interrupção da prestação do serviço de infraestrutura de conectividade somente poderá ser realizada mediante prévia autorização da unidade escolar;

9.6.9. Para a realização dos serviços de suporte técnico on-site , a Contratante permitirá o acesso dos técnicos habilitados e identificados da Contratada à escola;

9.6.10. Um chamado técnico somente poderá ser fechado após confirmação do contratante do término do atendimento;

9.6.11. A Contratada, após a realização dos serviços de suporte técnico, deverá apresentar um relatório de visita, contendo identificação do chamado, data e hora de abertura do chamado, data e hora do início e término do atendimento, identificação do defeito, técnico responsável pela solução, as providências adotadas e outras informações pertinentes;

9.6.12. O tempo início e conclusão do atendimento deverá seguir o estabelecido na tabela de classificação de chamados abaixo, não devendo ultrapassar os prazos estabelecidos para as respectivas severidades:

<b>Tabela de Classificação de Chamadas</b>			
<b>Severidade</b>	<b>Descrição</b>	<b>Tempo de Início de atendimento</b>	<b>Tempo de Solução</b>
1. Urgente	Indisponibilidade dos ativos e identificação de falha na solução com interrupção do serviço.	Em até 04 (quatro) horas úteis	Em até 08 (oito) horas úteis
2. Muito importante	Erros ou problemas recorrentes que impactam no acesso aos ativos e conteúdos educacionais.	Em até 06 (seis) horas úteis	Em até 12 (doze) horas úteis
3. Importante	Reconfiguração de ativos instalados na infraestrutura	Em até 08 (oito) horas úteis	Em até 24 (vinte e quatro) horas úteis
4. Informação	Consulta técnica, dúvidas em geral, monitoramento e gerenciamento da infraestrutura.	Em até 12 (doze) horas úteis	Em até 48 (quarenta e oito) horas úteis

9.6.13. O tempo de início de atendimento será contabilizado a partir da abertura do chamado;

9.6.14. O tempo de solução será contabilizado a partir do início do atendimento ou, nos casos onde o prazo do início de atendimento não foi cumprido, do prazo máximo para início do atendimento;

9.6.15. Será emitido um relatório mensal informando as principais ocorrências e incidentes, bem como sugestões para melhorias de configuração e implementação de novos recursos com objetivo de melhorar a rede de dados da SEE.

9.6.16. A garantia será fornecida, de acordo com o previsto em edital e contada a partir da data de emissão do Termo de Aceite do serviço, contemplando manutenção preventiva e corretiva, incluindo atualização de versões, assim como suporte técnico para todos os softwares contratados.

## 9.7. Solução de gerenciamento:

9.7.1. Os equipamentos descritos nos itens: 1) Ponto de acesso interno, 2) Ponto de acesso externo e 3) Switch devem ser ofertados com licenciamento para Solução de Gerenciamento única disponibilizada em modo de nuvem pública.

9.7.2. Deve ser obrigatoriamente do mesmo fabricante dos pontos de acesso e switches.

9.7.3. Permitir a configuração e gerenciamento através de browser padrão (http, https);

9.7.4. A solução deve suportar e estar licenciado para gerenciar todos os APs E switches constantes neste termo de referência;

9.7.5. Deve ser licenciado em quantidade unitária, sendo uma licença por dispositivo a ser gerenciado.

9.7.6. A solução de gerenciamento deve ser acessada através de provedores de nuvem pública, sem depender de instalações locais de software ou hardware para o seu funcionamento, ofertado com licença de subscrição de, no mínimo, 60 (sessenta) meses.

9.7.7. Permitir que os eventos sejam gravados remotamente utilizando Syslog ou API.

9.7.8. Prover organização hierárquica ou em grupo de equipamentos, permitindo que um equipamento receba as configurações lógicas e as replique a outros equipamentos;

9.7.9. Permitir a visualização de alertas da rede em tempo real;

9.7.10. Permitir a visualização de eventuais áreas sem cobertura de RF (áreas de sombra);

9.7.11. Monitorar o desempenho da rede wireless, consolidando informações de rede tais como: níveis de ruído, relação sinal-ruído, interferência, potência de sinal;

9.7.12. Deve possuir informação visual e gráfica, planta baixa dos andares, para:

9.7.12.1. Visualização dos APs instalados, com estado de funcionamento;

9.7.12.2. Visualização do mapa de calor de RF (Heatmap);

9.7.12.3. Possuir capacidade de projeto automatizado de redes sem fio nos padrões 802.11a, 802.11b e 802.11g, 802.11n, 802.11ac e 802.11ax, segundo a geografia do prédio;

9.7.12.4. Considerar a área de cobertura e a banda por usuário desejada.

9.7.12.5. Permitir a visualização de eventuais áreas sem cobertura de RF (áreas de sombra);

9.7.12.6. Possibilitar a identificação de paredes e divisórias com respectivos níveis de atenuação por tipo (alvenaria, vidro, drywall e divisória);

9.7.12.7. Caso esta funcionalidade não esteja disponível no sistema de gerência, deve ser fornecido software, do mesmo

fabricante, para atender este item.

9.7.13. Possuir capacidade de identificação e listagem dos rádios vizinhos e respectivos SSID/BSSID que podem ser percebidos por cada AP;

9.7.14. Possuir capacidade de configuração gráfica completa do Controlador WLAN e respectivos APs;

9.7.15. Possuir capacidade de geração de relatórios ou visualização na interface gráfica das seguintes informações:

9.7.15.1. Listagem de clientes Wireless;

9.7.15.2. Listagem de APs;

9.7.15.3. Informações de Configuração dos Controladores WLAN;

9.7.15.4. Utilização da rede;

9.7.15.5. Detalhes dos APs não autorizados (rogues) detectados;

9.7.16. Suportar SSH, HTTP/HTTPS.

9.7.17. Possuir ferramentas de diagnóstico e log de eventos para depuração e gerenciamento em primeiro nível;

9.7.18. Possibilitar a gerência e identificação individualizada de cada AP remoto;

9.7.19. Permitir a administração centralizada dos APs sem a necessidade de configurar os APs individualmente;

9.7.20. Deve disponibilizar em painel gráfico de controle informações referentes à:

9.7.20.1. Sistemas operacionais e tipos de dispositivos que estão se conectando à rede;

9.7.20.2. Informações sobre os tipos de aplicações mais utilizados;

9.7.20.3. Informações sobre usuários conectados.

9.7.21. Deve possuir informação sobre possíveis ameaças à rede detectadas pelos sistemas gerenciados;

9.7.22. Deve possibilitar criação de regras de detecção de ameaças e sua aplicação em todos os dispositivos gerenciados.

9.7.23. Deve contemplar suporte do fabricante por todo o período de contrato:

9.7.23.1. Fornecer os softwares e suas atualizações, firmwares, sistema operacional através de meio eletrônico ou magnético sem ônus adicionais.

9.7.23.2. Suporte telefônico para abertura de chamados em horário comercial na modalidade 12x5 (doze horas por dia, cinco dias por semana), através de telefone gratuito disponibilizado pelo fabricante.

9.7.23.3. Deve ser disponibilizado endereço de e-mail para abertura dos chamados técnicos.



## 9.8. **Autenticação:**

9.8.1. A solução deve ser baseada em nuvem integrada à solução de gerenciamento centralizada e possuir políticas de segurança baseada em perfil de usuários e dispositivos.

9.8.2. Para soluções virtualizadas, deverão fazer parte do fornecimento os servidores necessários, obedecendo às especificações mínimas recomendadas pelo fabricante, assim como sistemas operacionais e software complementares para a completa instalação do sistema, atendendo a todas as características solicitadas.

9.8.3. A solução de gerenciamento deve ser acessada através de provedores de nuvem pública, sem depender de instalações locais de software ou hardware para o seu funcionamento, ofertado com licença de subscrição de, no mínimo, 60 (sessenta) meses.

9.8.4. Possuir plataforma unificada que combina AAA e controle de acesso de usuários convidados.

9.8.5. Deve permitir a autenticação dos usuários finais por meio de contas do Google Workspace.

9.8.6. Deve estar licenciado para as seguintes fontes para autenticação:

9.8.6.1. 802.1x

9.8.6.2. MAC

9.8.7. Registro e autenticação de usuário baseado na Web, por meio de auto-registro ou login através de rede social.

9.8.7.1. Multifator de autenticação

9.8.8. Deve suportar "Single Sign-on" (SSO) através de SAML v2.0.

9.8.9. Deve implementar gerenciamento e aplicação de políticas de autorização de acesso de usuários com base em:

9.8.9.1. Atributos do usuário autenticado,

9.8.9.2. Hora do dia, dia da semana,

9.8.9.3. Tipo de dispositivo utilizado,

9.8.9.4. Localização do usuário;

9.8.9.5. Tipo de autenticação utilizado

9.8.10. Permitir a visualização das informações relacionadas a cada transação/transação/autenticação, tais como Data e Hora, Endereço Mac do dispositivo, classificação do dispositivo, Usuário, equipamento que requisitou a autenticação (fonte), método de autenticação utilizado, perfil de acesso aplicado, informações sobre a resposta da solução ao elemento de rede, alertas em caso de falha, e exibição dos Logs já filtrados para a solicitação em análise.

9.8.11. Deve possuir Dashboard customizável, onde deve permitir a visualização de no mínimo as seguintes informações:

9.8.11.1. Lista com os últimos Alertas do sistema;

9.8.11.2. Gráfico com o status das autenticações aceitas nos últimos 7 dias;

9.8.11.3. Gráfico com o status das autenticações rejeitadas nos últimos 7 dias;

9.8.11.4. Gráfico ou lista com a categorização dos dispositivos classificados pela solução, divididos de acordo com as categorias de classificação:

9.8.11.4.1. Últimas falhas de autenticação;

9.8.11.4.2. Lista com as últimas autenticações;

9.8.11.4.3. Lista com as últimas autenticações com sucesso.

9.8.12. Deve implementar funcionalidade de classificação automática de dispositivos (“Device profiling”), de forma a descobrir, classificar e agrupar os dispositivos conectados na rede.

9.8.13. Deve suportar a categorização dos dispositivos por tipo de dispositivo (ex. Computador, SmartDevice, impressora, etc.), por sistema operacional. Se necessário licenciamento adicional, este deve ser fornecido.

9.8.14. Deve suportar mecanismo de atualização das regras ou categorias pré-configuradas; Se necessário licenciamento adicional, este deve ser fornecido.

9.8.15. Deve implementar os serviços de autenticação, profiling, autorização e conexão para no mínimo 850.000 (oitocentos e cinquenta mil) usuários/dispositivos simultaneamente.

9.8.16. Caso exista licenciamento distinto para usuários/dispositivos da rede sem fio (wireless) e usuários/dispositivos da rede cabeada (wired), deverão ser fornecidas as duas licenças para o número total de usuários solicitados.

9.8.17. Suporte a Web authentication e SAML v2.0.

9.8.18. Permitir que a solução faça consultas em bases internas, com o objetivo de buscar informações a serem utilizadas durante o processo de autenticação dos usuários administrativos.

9.8.18.1. A solução deve permitir configuração em alta disponibilidade com no mínimo dois elementos, sendo que ambos devem permanecer ativos para o processamento das requisições.

9.8.18.2. A solução deve permitir a configuração centralizada de políticas em ambientes distribuídos, no qual as políticas serão configuradas em perfis, podendo ser atribuídas a grupos de dispositivos, usuários ou sites.

9.8.19. A solução deve possuir ferramenta para geração de relatórios de maneira centralizada, permitindo o agendamento e envio por e-mail em formato HTML ou CSV ou EXCEL e PDF.

9.8.20. A solução deve ter suporte do fabricante no horário de 08:00h às 20:00h de segunda a sexta feira, durante todo o período de contrato.

## **10. DO PAGAMENTO:**

10.1. O pagamento será efetuado através do Sistema Integrado de Administração Financeira - SIAFI/MG, por meio de ordem bancária emitida por processamento eletrônico, a crédito do beneficiário em um dos bancos que o fornecedor indicar, no prazo de até 30 (trinta) dias corridos, contados a partir da data final do período de adimplemento a que se referir, com base nos documentos fiscais devidamente conferidos e aprovados pela CONTRATANTE.

## **11. DO CONTRATO:**

11.1. Encerrado o procedimento licitatório, o representante legal do licitante declarado vencedor será convocado para firmar o termo de contrato, aceitar ou retirar o instrumento equivalente, de acordo com os art. 62, da Lei 8.666/93 e art. 4º, XXI, da Lei 10.520/2002.

11.2. O contrato tem vigência por 12 meses, a partir da publicação de seu extrato no Diário Oficial do Estado de Minas Gerais.

11.3. Durante o prazo de vigência, os preços contratados poderão ser reajustados monetariamente com base no IPCA, observado o interregno mínimo de 12 meses, contados da apresentação da proposta, conforme disposto na Resolução Conjunta SEPLAG/SEF nº8.898/ 2013 e nos arts. 40, XI, e 55, III, da Lei nº 8.666/93, exclusivamente para as obrigações iniciadas e concluídas após a ocorrência da anualidade.

11.4. Os efeitos financeiros retroagem à data do pedido apresentado pela contratada.

## **12. PROCEDIMENTOS DE FISCALIZAÇÃO E GERENCIAMENTO DA RELAÇÃO JURÍDICA:**

12.1. Atendendo às exigências contidas no inciso III do art. 58 e §§ 1º e 2º, do artigo 67 da Lei nº. 8.666 de 1993, será designado pela autoridade competente, agente para acompanhar e fiscalizar o contrato, como representante da Administração.

12.2. Em caso de eventual irregularidade, inexecução ou desconformidade na execução do contrato, o agente fiscalizador dará ciência à CONTRATADA, por escrito, para adoção das providências necessárias para sanar as falhas apontadas.

12.3. A fiscalização de que trata esta cláusula não exclui, nem reduz a responsabilidade da CONTRATADA por quaisquer irregularidades, inexecuções ou desconformidades havidas na execução do objeto, aí incluídas imperfeições de natureza técnica ou aquelas provenientes de vício redibitório, como tal definido pela lei civil.

12.4. O CONTRATANTE reserva-se o direito de rejeitar, no todo ou em parte, o objeto da contratação, caso o mesmo afaste-se das especificações do Edital, seus anexos e da proposta da CONTRATADA.

12.5. Constatada a ocorrência de descumprimento total ou parcial do contrato, que possibilite a aplicação das sanções previstas neste instrumento, deverão ser observadas as disposições do art. 40 (e seguintes) do Decreto Estadual nº 45.902, de 27 de janeiro de 2012.

12.6. As decisões e providências que ultrapassem a competência do Fiscal do Contrato serão encaminhadas à autoridade competente da CONTRATANTE

para adoção das medidas convenientes, consoante disposto no § 2º do art. 67, da Lei nº. 8.666/93.

12.6.1. Caberá ao gestor os controles administrativos/financeiros necessários ao pleno cumprimento do contrato.

### 13. DOTAÇÃO ORÇAMENTÁRIA

13.1. Em relação à Secretaria de Estado de Educação, a despesa decorrente desta licitação correrá por conta da dotação orçamentária do orçamento em vigor, aprovado pela Lei Orçamentária Anual nº 24.013 de 30/11/2021:

13.1.1. **UPE: - Natureza da Despesa/ Item: 339040 e Custeio: 449052 - Fonte: 36.1.0 - UPG: - Dotação: Capital: 1261.12.368.110.4410.0001 339040 e Custeio: 1261.12.368.110.4410.0001 449052 Fonte: 36.1.0**

### 14. DAS GARANTIAS:

#### 14.1. Garantia financeira da execução:

14.1.1. O adjudicatário prestará garantia de execução do contrato, nos moldes do art. 56 da Lei nº 8.666, de 1993, com validade durante a execução do contrato e por 90 (noventa) dias após o término da vigência contratual, em valor correspondente a 5% (cinco por cento) do valor total do contrato.

14.1.2. No prazo máximo de 10 (dez) dias úteis, prorrogáveis por igual período, a critério do contratante, contados da assinatura do contrato, a contratada deverá apresentar comprovante de prestação de garantia, podendo optar por caução em dinheiro ou títulos da dívida pública, seguro garantia ou fiança bancária.

14.1.2.1. A inobservância do prazo fixado para apresentação da garantia acarretará a aplicação de multa de três décimos por cento por dia (0,3%), até o trigésimo dia de atraso, do valor total do contrato.

14.1.2.2. O atraso superior a 30 (trinta) dias autoriza a Administração a promover a rescisão do contrato por descumprimento ou cumprimento irregular de suas cláusulas, conforme dispõem os incisos I e II do art. 78 da Lei n. 8.666 de 1993.

14.1.2.3. A garantia assegurará, qualquer que seja a modalidade escolhida, o pagamento de:

14.1.2.3.1. prejuízos advindos do não cumprimento do objeto do contrato e do não adimplemento das demais obrigações nele previstas;

14.1.2.3.2. prejuízos diretos causados à Administração decorrentes de culpa ou dolo durante a execução do contrato;

14.1.2.3.3. multas moratórias e punitivas aplicadas pela Administração à contratada; e

14.1.2.3.4. obrigações trabalhistas e previdenciárias de qualquer natureza e para com o FGTS, não adimplidas pela contratada, quando couber.

## **14.2. Garantia do produto/serviço: fabricante, garantia legal ou garantia convencional:**

14.2.1. A garantia técnica deverá ser comprovada na assinatura do contrato, contemplando o período mínimo de 60 (sessenta) meses ON SITE contados a partir do recebimento dos equipamentos, conferência e constatação de conformidade com as especificações pela CONTRATANTE, e por fim, atesto da Nota Fiscal relativa à entrega do lote dos equipamentos fornecidos.

14.2.2. O atendimento será do tipo On-site mediante manutenção corretiva em todas as localidades nos quais os equipamentos forem instalados, em dias úteis (segunda-feira a sexta-feira), entre 08h00min e 17h00min, por profissionais especializados e deverá cobrir todo e qualquer defeito apresentado, incluindo o fornecimento e a substituição do equipamento, ajustes, reparos e correções necessárias, sem ônus para a CONTRATANTE.

14.2.3. A garantia de funcionamento e assistência técnica será prestada, sem quaisquer ônus para a CONTRATANTE, executando as medidas necessárias para a conservação e os cuidados técnicos indispensáveis ao funcionamento regular e permanente dos equipamentos fornecidos, de acordo com o estabelecido na proposta comercial e no manual do fabricante.

14.2.4. Os procedimentos de manutenção são de inteira responsabilidade da CONTRATADA. É vedado solicitar a CONTRATANTE procedimentos de manutenção, principalmente quando envolve riscos ao equipamento.

## **15. DA SUBCONTRATAÇÃO:**

15.1. Levando em consideração que a solução será instalada em todas as escolas estaduais, distribuídas em todas as regiões do Estado, a subcontratação visa garantir o cumprimento do interesse público e garantir o cumprimento fielmente das condições comerciais a serem pactuadas, seja de preço ou de obrigações entre as partes.

15.2. Por tais razões, considerando ser a parte menor e de pouca relevância frente ao valor total do certame, a subcontratação somente será admitida para os serviços de instalação.

15.3. Em qualquer hipótese de subcontratação, permanece a responsabilidade integral da CONTRATADA pela perfeita execução contratual, cabendo-lhe realizar a supervisão e coordenação das atividades da subcontratada, bem como responder perante a CONTRATANTE pelo rigoroso cumprimento das obrigações contratuais correspondentes ao objeto da subcontratação.

## **16. OBRIGAÇÕES ESPECÍFICAS DAS PARTES:**

### **16.1. Da contratada:**

16.1.1. Fornecer os produtos nas quantidades, prazos e condições pactuadas, de acordo com as exigências constantes neste documento.

16.1.2. Emitir faturas no valor pactuado, apresentando-as ao CONTRATANTE para ateste e pagamento.

16.1.3. Atender prontamente as orientações e exigências inerentes à execução do objeto contratado.

16.1.4. Reparar, remover, refazer ou substituir, às suas expensas, no todo ou em parte, os itens em que se verificarem defeitos ou incorreções resultantes da execução do objeto, no prazo máximo de 72 (setenta e duas) horas.

16.1.5. Assegurar ao CONTRATANTE o direito de sustar, recusar, mandar desfazer ou refazer qualquer serviço/produto que não esteja de acordo com as normas e especificações técnicas recomendadas neste documento.

16.1.6. Assumir inteira responsabilidade pela entrega dos materiais, responsabilizando-se pelo transporte, acondicionamento e descarregamento dos materiais.

16.1.7. Responsabilizar-se pela garantia dos materiais empregados nos itens solicitados, dentro dos padrões adequados de qualidade, segurança, durabilidade e desempenho, conforme previsto na legislação em vigor e na forma exigida neste termo de referência.

16.1.8. Responsabilizar-se pelos encargos trabalhistas, previdenciários, fiscais e comerciais resultantes da execução do objeto deste Termo de Referência.

16.1.9. Não transferir para o CONTRATANTE a responsabilidade pelo pagamento dos encargos estabelecidos no item anterior, quando houver inadimplência da CONTRATADA, nem onerar o objeto deste Termo de Referência.

16.1.10. Manter, durante toda a execução do objeto, em compatibilidade com as obrigações por ele assumidas, todas as condições de habilitação e qualificação exigidas na licitação.

16.1.11. Manter preposto, aceito pela Administração, para representá-lo na execução do objeto contratado.

16.1.12. Responder pelos danos causados diretamente à CONTRATANTE ou aos seus bens, ou ainda a terceiros, decorrentes de sua culpa ou dolo na execução do objeto;

16.1.13. Garantir que medidas pró-ativas sejam implantadas para melhorar o provimento da conectividade com o menor custo.

## 16.2. **Da contratante:**

16.2.1. Acompanhar e fiscalizar a entrega dos produtos, atestar nas notas fiscais/faturas o efetivo fornecimento do objeto deste Termo de Referência.

16.2.2. Rejeitar, no todo ou em parte os itens entregues, se estiverem em desacordo com a especificação e da proposta de preços da CONTRATADA.

16.2.3. Comunicar a CONTRATADA todas as irregularidades observadas durante o recebimento dos itens solicitados.

16.2.4. Notificar a CONTRATADA no caso de irregularidades encontradas na entrega dos itens solicitados.

16.2.5. Solicitar o reparo, a correção, a remoção ou a substituição dos materiais em que se verificarem vícios, defeitos ou incorreções.

- 16.2.6. Conceder prazo de 03 (três) dias úteis, após a notificação, para a CONTRATADA regularizar as falhas observadas.
- 16.2.7. Prestar as informações e os esclarecimentos que venham a ser solicitados pela CONTRATADA.
- 16.2.8. Aplicar à CONTRATADA as sanções regulamentares.
- 16.2.9. Exigir o cumprimento dos recolhimentos tributários, trabalhistas e previdenciários através dos documentos pertinentes.
- 16.2.10. Disponibilizar local adequado para a realização da entrega.

## **17. SANÇÕES ADMINISTRATIVAS**

17.1. A CONTRATADA que cometer qualquer das infrações, previstas na Lei Federal nº 8.666, de 21 de junho de 1993, na Lei Federal nº 10.520, de 17 de julho de 2002, Lei Estadual n.º 14.167, de 10 de janeiro de 2002 e no Decreto Estadual nº. 45.902, de 27 de janeiro de 2012, e no Decreto Estadual nº 48.012, de 22 de julho de 2020, ficará sujeita, sem prejuízo da responsabilidade civil e criminal, às seguintes sanções:

17.1.1. advertência por escrito;

17.1.2. multa de até:

17.1.2.1. 0,3% (três décimos por cento) por dia, até o trigésimo dia de atraso, sobre o valor do objeto não executado;

17.1.2.2. 20% (vinte por cento) sobre o valor do objeto após ultrapassado o prazo de 30 dias de atraso, ou no caso de não entrega do objeto, ou entrega com vícios ou defeitos ocultos que o torne impróprio ao uso a que é destinado, ou diminua-lhe o valor ou, ainda fora das especificações contratadas;

17.1.2.3. 2 % (dois por cento) sobre o valor total do contrato ou instrumento equivalente, em caso de descumprimento das demais obrigações contratuais ou norma da legislação pertinente.

17.1.3. Suspensão do direito de participar de licitações e impedimento de contratar com a Administração, pelo prazo de até 2 (dois) anos;

17.1.4. Impedimento de licitar e contratar com a Administração Pública Estadual, nos termos do art. 7º da lei 10.520, de 2002;

17.1.5. Declaração de inidoneidade para licitar ou contratar com a Administração Pública;

17.2. A sanção de multa poderá ser aplicada cumulativamente às demais sanções previstas nos itens 17.1.1, 17.1.3, 17.1.4, 17.1.5.

17.3. A multa será descontada da garantia do contrato, quando houver, e/ou de pagamentos eventualmente devidos pelo INFRATOR e/ou cobrada administrativa e/ou judicialmente.

17.4. A aplicação de qualquer das penalidades previstas realizar-se-á em processo administrativo incidental apensado ao processo licitatório ou ao processo de execução contratual originário que assegurará o contraditório e a ampla defesa à CONTRATADA, observando-se o procedimento previsto no Decreto Estadual nº. 45.902, de 27 de janeiro de 2012, bem como o disposto na Lei 8.666, de 1993 e Lei Estadual nº 14.184, de 2002.

17.5. A autoridade competente, na aplicação das sanções, levará em consideração a gravidade da conduta do infrator, o caráter educativo da pena, bem como o dano causado à Administração, observado o princípio da proporcionalidade.

17.5.1. Não serão aplicadas sanções administrativas na ocorrência de casos fortuitos, força maior ou razões de interesse público, devidamente comprovados.

17.6. A aplicação de sanções administrativas não reduz nem isenta a obrigação da CONTRATADA de indenizar integralmente eventuais danos causados a Administração ou a terceiros, que poderão ser apurados no mesmo processo administrativo sancionatório.

17.7. As sanções relacionadas nos itens 17.1.3, 17.1.4 e 17.1.5 serão obrigatoriamente registradas no Cadastro de Fornecedores Impedidos de Licitare e Contratar com a Administração Pública Estadual - CAFIMP e no Cadastro Geral de Fornecedores no âmbito da administração direta, autárquica e fundacional do Poder Executivo de Minas Gerais - CAGEF.

17.8. As sanções de suspensão do direito de participar em licitações e impedimento de licitar e contratar com a Administração Pública poderão ser também aplicadas àqueles que:

17.8.1. Retardarem a execução do objeto;

17.8.2. Comportar-se de modo inidôneo;

17.8.2.1. Considera-se comportamento inidôneo, entre outros, a declaração falsa quanto às condições de participação, quanto ao enquadramento como ME/EPP ou o conluio entre os licitantes, em qualquer momento da licitação, mesmo após o encerramento da fase de lances.

17.8.3. Apresentarem documentação falsa ou cometerem fraude fiscal.

17.9. Durante o processo de aplicação de penalidade, se houver indícios de prática de infração administrativa tipificada pela Lei Federal nº 12.846, de 2013, e pelo Decreto Estadual nº 46.782, de 2015, como ato lesivo à administração pública nacional ou estrangeira, cópias do processo administrativo necessárias à apuração da responsabilidade da empresa deverão ser remetidas à Controladoria-Geral do Estado, com despacho fundamentado, para ciência e decisão sobre a eventual instauração de investigação preliminar ou Processo Administrativo de Responsabilização -PAR.

## **18. ESTIMATIVA DE PREÇOS E PREÇOS REFERENCIAIS**

18.1. O custo estimado da contratação será tornado público apenas e imediatamente após o encerramento do envio de lances (art. 7º, § 3º, da Lei Federal nº 12.527/2014), tendo em vista o art. 15, § 1º, do Decreto Estadual nº 48.012/2020: § 1º - O caráter sigiloso do valor estimado ou do valor máximo aceitável para a contratação será fundamentado no § 3º do art. 7º da Lei Federal nº 12.527, de 18 de novembro de 2011.

### **Responsáveis**

Phillipe Gustavo da Cruz Veloso



**Diretoria de Infraestrutura Tecnológica  
Secretaria de Estado de Educação**

Túlio Cícero Aimbere Rodrigues  
**Diretoria de Infraestrutura Tecnológica  
Secretaria de Estado de Educação**

**Aprovação**

Daniel Machado Maia  
**Diretoria Central de Serviços e Infraestrutura de TIC  
Secretaria de Estado de Planejamento e Gestão**

José Roberto Avelar  
**Superintendente de Infraestrutura e Logística  
Secretaria de Estado de Educação**

Fabrício de Barros Salum  
**Superintendente Central de Governança Eletrônica  
Secretaria de Estado de Planejamento**

Rodrigo Diniz Lara  
**Subsecretário de Governança Eletrônica e Serviços  
Secretaria de Estado de Planejamento**

Silas Fagundes de Carvalho  
**Subsecretário de Administração  
Secretaria de Estado de Educação**



Documento assinado eletronicamente por **Rodrigo Diniz Lara, Subsecretário**, em 09/05/2023, às 12:44, conforme horário oficial de Brasília, com fundamento no art. 6º, § 1º, do [Decreto nº 47.222, de 26 de julho de 2017](#).



Documento assinado eletronicamente por **Fabrício de Barros Salum, Superintendente**, em 09/05/2023, às 12:59, conforme horário oficial de Brasília, com fundamento no art. 6º, § 1º, do [Decreto nº 47.222, de 26 de julho de 2017](#).



Documento assinado eletronicamente por **Silas Fagundes de Carvalho, Subsecretário**, em 09/05/2023, às 18:46, conforme horário oficial de Brasília, com fundamento no art. 6º, § 1º, do [Decreto nº 47.222, de 26 de julho de 2017](#).



Documento assinado eletronicamente por **Jose Roberto Avelar, Superintendente**, em 09/05/2023, às 19:23, conforme horário oficial de Brasília, com fundamento no art. 6º, § 1º, do [Decreto nº 47.222, de 26 de julho de 2017](#).



Documento assinado eletronicamente por **Tulio Cicero Aimberé Rodrigues, Servidor Público**, em 10/05/2023, às 09:49, conforme horário oficial de Brasília, com fundamento no art. 6º, § 1º, do [Decreto nº 47.222, de 26 de julho de 2017](#).

---



Documento assinado eletronicamente por **Phillipe Gustavo da Cruz Veloso, Servidor**, em 10/05/2023, às 10:15, conforme horário oficial de Brasília, com fundamento no art. 6º, § 1º, do [Decreto nº 47.222, de 26 de julho de 2017](#).

---



Documento assinado eletronicamente por **Daniel Machado Maia, Servidor(a) Público(a)**, em 10/05/2023, às 11:08, conforme horário oficial de Brasília, com fundamento no art. 6º, § 1º, do [Decreto nº 47.222, de 26 de julho de 2017](#).

---



A autenticidade deste documento pode ser conferida no site [http://sei.mg.gov.br/sei/controlador\\_externo.php?acao=documento\\_conferir&id\\_orgao\\_acesso\\_externo=0](http://sei.mg.gov.br/sei/controlador_externo.php?acao=documento_conferir&id_orgao_acesso_externo=0), informando o código verificador **65520982** e o código CRC **58D2BEDB**.

---

**Referência:** Processo nº 1260.01.0120259/2022-61

SEI nº 65520982



GOVERNO DO ESTADO DE MINAS GERAIS

Secretaria de Estado de Planejamento e Gestão

Diretoria Central de Gestão de Serviços e Infraestrutura de TIC

Anexo nº A - ESPECIFICAÇÕES TÉCNICAS/SEPLAG/DCGSITIC/2023

**PROCESSO Nº 1260.01.0120259/2022-61**

**ITEM 1 - PONTO DE ACESSO INTERNO**

Descrição das especificações	Código SIAD (*)	Unidade de Material	Unidade Classificação
<p><b>1. LICENCIAMENTO E GERENCIAMENTO:</b></p> <p>1.1. Deverá ser apresentado o certificado dentro do prazo de validade referente à homologação da Agência Nacional de Telecomunicações (ANATEL) para o produto;</p> <p>1.2. Deve ser certificado pela WIFI Alliance na subcategoria Enterprise/Service Provider Access Point, Switch/Controller or Router;</p> <p>1.3. Deve possuir o certificado de Conectividade Wi-Fi CERTIFIED 6™ da WIFI Alliance;</p> <p>1.4. Deverá ser do mesmo fabricante da solução de Gerenciamento;</p> <p>1.5. Deverá estar licenciado para a gerência e controle do item Solução de gerenciamento e controle;</p> <p>1.6. Deve acompanhar todas as licenças necessárias para habilitação dos recursos solicitados e gerenciamento do dispositivo;</p> <p><b>2. HARDWARE</b></p> <p>2.1. Possuir capacidade de montagem em parede e teto, devendo ser fornecidos todos os acessórios necessários para estas montagens;</p>			

2.2. Deve suportar a utilização de sistema antifurto do tipo Kensington ou similar;

2.3. Deve acompanhar todos os recursos necessários para não permitir a retirada do equipamento por pessoas não autorizadas (devendo ser utilizado cabo de segurança com chave ou similar);

2.4. Capacidade de temperatura de operação de no mínimo 40°C;

2.5. Possuir capacidade de alimentação PoE 802.3af, 802.3at ou 802.3bt;

2.6. Deve possuir um ou mais Leds indicadores de estado de operação;

2.7. Não deve possuir antenas aparentes, que sejam rosqueáveis, evitando a remoção das antenas;

### 3. **CONEXÃO E REDE:**

3.1. Possuir no mínimo 1 interface 10/100/1000 Base-T ou superior;

3.2. Suportar VLANs conforme o padrão IEEE 802.1Q;

3.3. Deve suportar a criação de pelo menos 15 (quinze) VLANs;

3.4. Deve implementar, em conjunto com o controlador WLAN especificado, padrões abertos de gerência de rede SNMPv2c ou SNMPv3, incluindo a geração de traps e/ ou NETCONF.

3.5. Deve suportar o endereçamento IP estático;

3.6. Deve implementar cliente DHCP, para configuração automática de rede;

### 4. **SEGURANÇA**

4.1. Implementar no mínimo as opções WPA2, WPA3, 802.1X;

4.2. Implementar chave compartilhada exclusiva. (Exemplo: PPSK, Identity PSK, ePSK, MPSK, DPSK ou similar do fabricante);

4.3. Implementar WPA com algoritmo de criptografia TKIP e MIC;

4.4. Implementar WPA2 com algoritmo de criptografia AES 128, IEEE 802.11i;

4.5. Poderá ser implementado WPA3 com algoritmo de criptografia AES-CCM-128, AES-CNSA, AES-CCM-256 ou AES-GCM-256 e SAE-AES ou, ainda, implementar WPA3 com algoritmo de criptografia WPA3-Enterprise 192-bit e WPA3-Personal.

## 5. **RÁDIO**

5.1. Deve suportar operação MIMO 2 x 2 para 5GHz e 2.4GHz, permitindo taxas de transmissão de 574 Mbps (2.4GHz) e 1.2Gbps (5GHz);

5.2. Deve Suportar no mínimo 256 clientes por rádio (512 por AP);

5.3. Deve possuir rádio Bluetooth Low-Energy (BLE);

5.4. Implementar funcionamento simultâneo em 2,4GHz e 5GHz;

5.5. Implementar MU-MIMO em 5Ghz;

5.6. Implementar OFDMA;

5.7. Implementar os protocolos IEEE 802.11a, IEEE 802.11b, IEEE 802.11g, IEEE 802.11n, IEEE 802.11ac e IEEE 802.11ax com operação nas frequências 2.4 GHz e 5 GHz de forma simultânea;

5.8. Capacidade de implementar no mínimo 15 SSID;

5.9. Deve permitir habilitar e desabilitar a divulgação do SSID;

5.10. Deve possuir capacidade de selecionar

automaticamente o canal de transmissão;

5.11. Deve permitir o ajuste dinâmico de nível de potência de modo a otimizar o tamanho da célula de RF (radiofrequência) conforme as características do ambiente, evitando intervenção manual;

5.12. Possuir antenas internas com ganho mínimo de 2dBi em 2,4GHz e 3 dBi em 5GHz;

5.13. Deve suportar potência máxima de transmissão de no mínimo 17.5 dBm na frequência 2.4 GHz e de no mínimo 17.5 dBm na frequência 5 GHz;

5.14. Deve permitir operação em modo Mesh, garantindo o estabelecimento da conexão por meio do rádio Wi-Fi com outros pontos de acesso;

5.15. Deve implementar recurso de Target Wake Time (TWT);

5.16. Deve suportar modulação de até 1024 QAM para os rádios que operam em 2.4 e 5GHz servindo clientes wireless 802.11ax;

5.17. Deve suportar BSS Coloring ou CCA;

1896261

Unidade

Material

## **6. INFORMAÇÕES COMPLEMENTARES**

6.1. Deverá ser fornecida e instalada a versão mais recente do software interno do ponto de acesso WiFi.

6.2. Deve possuir suporte a captive portal web (HTTPS) de autenticação do tipo splash page externo para operar em conjunto com a solução de autenticação centralizada.

6.3. Este portal web de autenticação deverá ser acessado utilizando o protocolo HTTPS.

6.4. Deve implementar recursos de filtro de aplicação para reconhecimento e bloqueio de conteúdos relacionados a jogos, compartilhamento de arquivos, redes sociais, entre outros. Caso este recurso necessite de licença, a mesma deve ser fornecida pelo mesmo período de tempo coberto pela garantia solicitada neste termo de referência.

6.5. Deve implementar a visualização/identificação e marcação das aplicações para permitir o bloqueio ou priorização.

6.6. Deve permitir a definição de endereços MAC para controle de acesso a rede WiFi.

6.7. Deve incluir solução de controladora em nuvem e/ou em appliance virtual instalada na infraestrutura da contratada, responsável pelas seguintes funções na rede sem fio: Administração; Configuração; e Gerenciamento completo centralizado dos pontos de acesso WiFi (especificados neste anexo), funções de segurança para acesso, funções de segurança para tráfego de dados e controle, funções de gerenciamento de RF (Radiofrequência), funções de gerenciamento de usuários e funções de gerenciamento de dispositivos de usuários.

6.8. A solução de Controladora Wireless em nuvem e/ou em appliance virtual instalada na infraestrutura da contratada, deve possuir uptime (disponibilidade) de 99,6% ao ano. A solução deve suportar a quantidade total de Pontos de Acessos descritos neste Termo de Referência em uma mesma console de administração.

6.9. Deve disponibilizar uma Console de Gerenciamento Web acessível através de protocolo Criptografado, compatível com os

principais browsers do mercado (Microsoft Edge, Firefox e Chrome).

6.10. Deve disponibilizar pelo menos 03 (três) níveis de acesso à Console de Gerenciamento Web, sendo:

6.10.1. Administrador: acesso de leitura e escrita às configurações para o gerenciamento do sistema;

6.10.2. Operador: acesso de apenas leitura às configurações para a monitoria, sem permissão para alterar configurações;

6.10.3. Organizador de Visitantes: acesso e permissão exclusiva para criação de usuários temporários e visitantes para acesso a rede WiFi.

6.11. Deve permitir a criação de múltiplas redes distintas e segregadas, mas administradas na mesma console, permitindo assim a segmentação e agrupamento de Pontos de Acesso que tenham objetivos comuns, permitindo uma melhor organização do ambiente de equipamentos administrados.

6.12. Deve permitir a criação de contas de usuários para acesso a rede WiFi. Estes usuários devem ficar armazenados na própria solução de controladora Wireless nuvem e/ou em appliance virtual instalada na infraestrutura da contratada.

6.13. Deve implementar recursos que permitam mecanismo de autenticação através de portal Web customizável (captive portal customizável) para clientes visitantes, com usuário e senha.

6.14. Deve suportar autenticação de usuários na rede por meio de contas da Google Workspace.

6.15. As funcionalidades descritas poderão ser atendidas em



conjunto com a SOLUÇÃO DE GERENCIAMENTO.

## ITEM 2 - PONTO DE ACESSO EXTERNO

Descrição das especificações	Código SIAD	Unidade de Material	Unidade Classificação
<p><b>1. LICENCIAMENTO E GERENCIAMENTO:</b></p> <p>1.1. Deverá ser apresentado o certificado dentro do prazo de validade referente à homologação da Agência Nacional de Telecomunicações (ANATEL) para o produto;</p> <p>1.2. Deve ser certificado pela WIFI Alliance na subcategoria Enterprise/Service Provider Access Point, Switch/Controller or Router;</p> <p>1.3. Deve possuir o certificado de Conectividade Wi-Fi CERTIFIED 6™ da WIFI Alliance;</p> <p>1.4. Deverá ser do mesmo fabricante da solução de Gerenciamento;</p> <p>1.5. Deverá estar licenciado para a gerência e controle do item Solução de gerenciamento e controle;</p> <p>1.6. Deve acompanhar todas as licenças necessárias para habilitação dos recursos solicitados e gerenciamento do dispositivo;</p> <p><b>2. HARDWARE</b></p> <p>2.1. Possuir capacidade de montagem em parede e teto, devendo ser fornecidos todos os acessórios necessários para estas montagens;</p> <p>2.2. Deve suportar a utilização de sistema antifurto do tipo Kensington ou similar;</p> <p>2.3. Deve acompanhar todos os recursos necessários para não permitir a retirada do</p>			

equipamento por pessoas não autorizadas (devendo ser utilizado cabo de segurança com chave ou similar);

2.4. Capacidade de temperatura de operação de no mínimo 50°C;

2.5. Possui grau de proteção mínimo IP67, outdoor;

2.6. Possuir capacidade de alimentação PoE 802.3af, 802.3at ou 802.3bt;

2.7. Deve possuir um ou mais Leds indicadores de estado de operação;

2.8. Caso o padrão de energia do Access Point não seja compatível com o switch, deverá acompanhar os componentes necessários para seu pleno funcionamento;

### 3. **CONEXÃO E REDE:**

3.1. Possuir no mínimo 1 interface 10/100/1000 Base-T ou superior e uma interface 1G SFP ou conversor óptico compatível com a fibra a ser utilizada. Deve ser fornecido transceiver compatível com o projeto (300-400m), quando necessário.

3.2. Suportar VLANs conforme o padrão IEEE 802.1Q;

3.3. Deve suportar a criação de pelo menos 15 (quinze) VLANs;

3.4. Deve implementar, em conjunto com o controlador WLAN especificado, padrões abertos de gerência de rede SNMPv2c ou SNMPv3, incluindo a geração de traps e/ ou NETCONF.

3.5. Deve suportar o endereçamento IP estático;

3.6. Deve implementar cliente DHCP, para configuração automática de rede;

### 4. **SEGURANÇA:**

- 4.1. Implementar no mínimo as opções WPA2, WPA3, 802.1X;
- 4.2. Implementar chave compartilhada exclusiva. (Exemplo: PPSK, Identity PSK, ePSK, MPSK, DPSK ou similar do fabricante);
- 4.3. Implementar WPA com algoritmo de criptografia TKIP e MIC;
- 4.4. Implementar WPA2 com algoritmo de criptografia AES 128, IEEE 802.11i;
- 4.5. Poderá ser implementado WPA3 com algoritmo de criptografia AES-CCM-128, AES-CNSA, AES-CCM-256 ou AES-GCM-256 e SAE-AES ou, ainda, implementar WPA3 com algoritmo de criptografia WPA3-Enterprise 192-bit e WPA3-Personal.

## 5. **RÁDIO**

- 5.1. Deve suportar operação MIMO 2 x 2 para 5GHz e 2.4GHz, permitindo taxas de transmissão de 574 Mbps (2.4GHz) e 1.2Gbps (5GHz);
- 5.2. Deve Suportar no mínimo 256 clientes por rádio (512 por AP);
- 5.3. Deve possuir rádio Bluetooth Low-Energy (BLE);
- 5.4. Implementar funcionamento simultâneo em 2,4GHz e 5GHz;
- 5.5. Implementar MU-MIMO em 5Ghz;
- 5.6. Implementar OFDMA;
- 5.7. Implementar os protocolos IEEE 802.11a, IEEE 802.11b, IEEE 802.11g, IEEE 802.11n, IEEE 802.11ac e IEEE 802.11ax com operação nas frequências 2.4 GHz e 5 GHz de forma simultânea;
- 5.8. Capacidade de implementar no mínimo 15 SSID;
- 5.9. Deve permitir habilitar e

desabilitar a divulgação do SSID;

5.10. Deve possuir capacidade de selecionar automaticamente o canal de transmissão;

5.11. Deve permitir o ajuste dinâmico de nível de potência de modo a otimizar o tamanho da célula de RF (radiofrequência) conforme as características do ambiente, evitando intervenção manual;

5.12. Possuir antenas internas com ganho mínimo de 2,5dBi em 2,4GHz e 3 dBi em 5GHz;

5.13. Deve suportar potência máxima de transmissão de no mínimo 17.5 dBm na frequência 2.4 GHz e de no mínimo 17.5 dBm na frequência 5 GHz;

5.14. Deve permitir operação em modo Mesh, garantindo o estabelecimento da conexão por meio do rádio Wi-Fi com outros pontos de acesso;

5.15. Deve implementar recurso de Target Wake Time (TWT);

5.16. Deve suportar modulação de até 1024 QAM para os rádios que operam em 2.4 e 5GHz servindo clientes wireless 802.11ax;

5.17. Deve suportar BSS Coloring ou CCA;

5.18. Deve possuir antenas direcionais.

1896288

Unidade

Material

## **6. INFORMAÇÕES COMPLEMENTARES**

6.1. Deverá ser fornecida e instalada a versão mais recente do software interno do ponto de acesso WiFi.

6.2. Deve possuir suporte a captive portal web (HTTPS) de autenticação do tipo splash page externo para operar em conjunto

com a solução de autenticação centralizada.

6.3. Este portal web de autenticação deverá ser acessado utilizando o protocolo HTTPS.

6.4. Deve implementar recursos de filtro de aplicação para reconhecimento e bloqueio de conteúdos relacionados a jogos, compartilhamento de arquivos, redes sociais, entre outros. Caso este recurso necessite de licença, a mesma deve ser fornecida pelo mesmo período de tempo coberto pela garantia solicitada neste termo de referência.

6.5. Deve implementar a visualização/identificação e marcação das aplicações para permitir o bloqueio ou priorização.

6.6. Deve permitir a definição de endereços MAC para controle de acesso a rede WiFi.

6.7. Deve incluir solução de controladora em nuvem e/ou em appliance virtual instalada na infraestrutura da contratada, responsável pelas seguintes funções na rede sem fio: Administração; Configuração; e Gerenciamento completo centralizado dos pontos de acesso WiFi (especificados neste anexo), funções de segurança para acesso, funções de segurança para tráfego de dados e controle, funções de gerenciamento de RF (Radiofrequência), funções de gerenciamento de usuários e funções de gerenciamento de dispositivos de usuários.

6.8. A solução de Controladora Wireless em nuvem e/ou em appliance virtual instalada na infraestrutura da contratada, deve possuir uptime (disponibilidade) de 99,6% ao ano. A solução deve suportar a quantidade total de Pontos de Acessos descritos neste Termo de Referência em uma mesma console

de administração.

6.9. Deve disponibilizar uma Console de Gerenciamento Web acessível através de protocolo Criptografado, compatível com os principais browsers do mercado (Microsoft Edge, Firefox e Chrome).

6.10. Deve disponibilizar pelo menos 03 (três) níveis de acesso à Console de Gerenciamento Web, sendo:

6.10.1. Administrador: acesso de leitura e escrita às configurações para o gerenciamento do sistema;

6.10.2. Operador: acesso de apenas leitura às configurações para a monitoria, sem permissão para alterar configurações;

6.10.3. Organizador de Visitantes: acesso e permissão exclusiva para criação de usuários temporários e visitantes para acesso a rede WiFi.

6.11. Deve permitir a criação de múltiplas redes distintas e segregadas, mas administradas na mesma console, permitindo assim a segmentação e agrupamento de Pontos de Acesso que tenham objetivos comuns, permitindo uma melhor organização do ambiente de equipamentos administrados.

6.12. Deve permitir a criação de contas de usuários para acesso a rede WiFi. Estes usuários devem ficar armazenados na própria solução de controladora Wireless nuvem e/ou em appliance virtual instalada na infraestrutura da contratada.

6.13. Deve implementar recursos que permitam mecanismo de autenticação através de portal Web customizável (captive portal customizável) para clientes visitantes, com usuário e senha.

6.14. Deve suportar

autenticação de usuários na rede por meio de contas da Google Workspace.

6.15. Fonte de energia: 100-240 V CA, 50 / 60Hz; FCC, CE, RoHS ou injetor PoE adequado para o funcionamento do ponto de acesso externo.

6.16. Cabo de alimentação;

6.17. As funcionalidades descritas poderão ser atendidas em conjunto com a SOLUÇÃO DE GERENCIAMENTO.

### ITEM 3 - SWITCHES

Descrição das especificações	Código SIAD	Unidade de Material	Unidade Classificação
<p>1. Deverá ser apresentado o certificado dentro do prazo de validade referente à homologação da Agência Nacional de Telecomunicações (ANATEL) para o produto;</p> <p>2. Controle de Fluxo 802.3x.</p> <p>3. Possuir os padrões e Protocolos: IEEE 802.3i, IEEE 802.3u, IEEE 802.3x, IEEE 802.3ab.</p> <p>4. Comutação mínima: 52Gbps;</p> <p>5. Tabela de endereços MAC: 8K;</p> <p>6. Taxa de encaminhamento de pacotes: mínimo de 36Mpps;</p> <p>7. Jumbo Frame: 9KB;</p> <p>8. Método de transferência: Store-and-Forward;</p> <p>9. 24 portas RJ45 10/100/1000Mbps (Auto Negociação/ Auto MDI/ MDIX) e 4 portas SFP 1G com fornecimento de transceivers compatíveis com o projeto (300-400m) 1 para switch e 1 para ponto de acesso externo, quando necessário.</p> <p>10. Media Network: 10BASE-T:</p>	1896296	Unidade	Material

<p>UTP categoria 3, 4, 5 cabos (100m máximo) e 100BASE-TX / 1000BASE-T;  UTP categoria 5, 5e ou superior cabo (100m máximo);</p> <p>11. Implementar o padrão PoE em todas as 24 portas RJ-45, com potência energética necessária nas portas PoE a fim de atender na plenitude o funcionamento dos AP`s;</p> <p>12. Temperatura de operação: 0 a 40 °C;</p> <p>13. Temperatura de armazenamento: -20 a 70 °C;</p> <p>14. Fonte de energia: 100-240 V CA, 50 / 60Hz; FCC, CE, RoHS.</p> <p>15. Cabo de alimentação;</p> <p>16. Guia de instalação;</p> <p>17. Kits de montagem em rack;</p>			
---	--	--	--

<b>ITEM 4 - RACKS</b>			
<b>Descrição das especificações</b>	<b>Código SIAD</b>	<b>Unidade de Material</b>	<b>Unidade Classificação</b>
<p>1. Tipo: Fechado padrão 19"</p> <p>2. Utilização: Equipamentos de infraestrutura.</p> <p>3. Matéria-Prima: Estrutura feita em aço.</p> <p>4. Capacidade: 6U</p> <p>5. Dimensão: Profundidade mínima 50 cm/Largura 55 cm/Altura 36 cm.</p> <p>6. Complemento: Porta frontal em vidro temperado ou acrílico, travamento da porta frontal será por meio de fechos lingueta com chave e segredos individuais, com chapa traseira perfurada para fixação em parede, com sistema de fixação que possibilita montagem e desmontagem através de parafusos, kit com todos os itens para a fixação em parede, possuir aletas para ventilação natural, com saída de cabos na parte inferior e superior com recorte regulável</p>	1896318	Unidade	Material



<p>passagem de cabos, tampas laterais removíveis através de fecho rápido (travas), possuir patch panel e organizador de cabos, possuir 2 planos de réguas 19" (frontal/traseiro) reguláveis, kit completo de porcas-gaiola, parafusos para fixação dos acessórios, considerando-se a capacidade máxima de instalação do rack, pesando no máximo 13 Kg (vazio), com 12 meses de garantia.</p>			
--	--	--	--

<b>ITEM 5 - NOBREAKS</b>			
<b>Descrição das especificações</b>	<b>Código SIAD</b>	<b>Unidade de Material</b>	<b>Unidade Classificação</b>
<ol style="list-style-type: none"> <li>1. Tensão de entrada nominal Bivolt: 115/220V;</li> <li>2. Tensão nominal de saída: Monovolt 115V;</li> <li>3. Potência de saída: mínimo de 600 VA;</li> <li>4. Fator de potência: mínimo de 0,7 (+/- 0,2);</li> <li>5. Frequência de entrada: 50/60 HZ;</li> <li>6. Tipo de Tomada: mínimo 6 Tomadas/Bornes padrão NBR 14.136;</li> <li>7. Forma de Onda: Senoidal;</li> <li>8. Bateria Interna: 1 banco de bateria 12vdc/7ah;</li> <li>9. Gabinete: sim;</li> <li>10. Cabo de força: O cabo de alimentação deve ser do tamanho que permita a ligação sem utilização de emendas ou extensões;</li> <li>11. Possuir porta fusível externo que acomode uma unidade reserva;</li> <li>12. Possuir a função Autoteste, pois ao ser ligado realizará os testes dos circuitos internos e das baterias;</li> <li>13. Possuir as condições de licenciamento ambiental nos termos</li> </ol>	1896300	Unidade	Material

da Resolução CONAMA nº 237 de 19/12/2007;

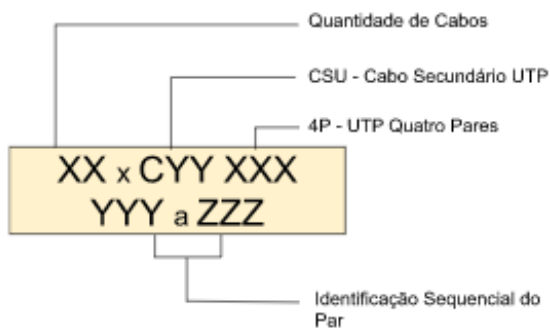
14. Aderências aos níveis máximos estabelecidos na Resolução CONAMA N° 401 de 04/11/2008;

15. Atender as recomendações RoHS (Restriction of Certain Hazardous Substances).

16. Garantia 12 (doze) meses

### ITEM 6 - SERVIÇO DE INSTALAÇÃO

Descrição das especificações	Código SIAD	Unidade de Material	Unidade Classificação
<p>1. Execução de ponto de rede, CAT. 6, instalado a partir de patch-panel até o ponto de acesso, incluindo fornecimento e instalação de materiais.</p> <p>2. Todos os eletrodutos deverão ser aparentes de aço galvanizado e, quando não forem cotados em projeto (se for o caso), o diâmetro deve obedecer a norma ABNT ou NBR vigente);</p> <p>3. As tomadas de rede deverão ser identificadas com etiqueta adesiva, contendo a numeração dos pontos;</p> <p>4. Os cabos UTP de 4 pares serão de Categoria CAT.6;</p> <p>5. As pontas de todos os cabos deverão ser identificadas com etiqueta impressa; Sempre deixar uma sobra técnica de 30 cm de cabo UTP, na caixa de terminação;</p> <p>6. Um lance de cabeamento UTP (malha horizontal) não deve ultrapassar 90 metros;</p> <p>7. Todo cabo UTP ao ser instalado não deve ser tracionado;</p> <p>8. Todas as tomadas RJ-45 fêmea serão conectadas de acordo com o padrão EIA-TIA 568-A;</p> <p>9. Modelo de identificação de ponto de rede:</p>	<p>122483 - Serviço de instalação de 03 pontos de acesso</p> <p>122491 - Serviço de instalação de 04 pontos de acesso</p> <p>122505 - Serviço de instalação de 05 pontos de acesso</p> <p>122513 - Serviço de instalação de 06 pontos de acesso</p>	Unidade	Serviço



122521 -  
Serviço de  
instalação de  
07 pontos de  
acesso

122530 -  
Serviço de  
instalação de  
11 pontos de  
acesso

10. Para distâncias superiores a 90 (noventa) metros, obrigatoriamente, devem ser utilizada fibra óptica nas instalações dos pontos de acesso externos e nos switches.

11. A contratada ficará responsável pela recomposição (reparo) de quaisquer danos de alvenaria e/ou infraestrutura inerentes aos serviços de instalação, tais como pintura, recortes para tubulações e etc.

#### ITEM 7 - TREINAMENTO

Descrição das especificações	Código SIAD	Unidade de Material	Unidade Classificação
<p>1. A CONTRATADA deverá fornecer treinamento sobre a solução ofertada, abrangendo todos os tópicos necessários para a configuração da solução;</p> <p>2. Devido às restrições da pandemia da COVID-19 o treinamento, poderá ser ministrado remotamente e ao vivo;</p> <p>3. Deverá ser fornecido material didático em língua portuguesa e o mesmo deverá ser preparado pela CONTRATADA e entregue 02 (dois) dias antes do início do treinamento.</p> <p>4. O treinamento deverá ter no mínimo 40h de duração;</p> <p>5. O treinamento deverá ser ministrado para 50 alunos (sendo 01 (um) para cada uma das 47 SREs e 03 (três) alunos, Órgão Central)</p> <p>6. O Treinamento deverá ser</p>	122556	Unidade	Serviço

ministrado em língua portuguesa;

7. O instrutor deverá ser certificado pelo fabricante da solução proposta.

8. As despesas com o instrutor serão de responsabilidade da CONTRATADA.

9. A empresa contratada deverá fornecer certificados para os participantes que obtiverem aproveitamento satisfatório, no prazo máximo de 05 (cinco) dias após o encerramento do treinamento.

10. O treinamento será dividido em 03 turmas de no máximo 17 alunos por turma.



Documento assinado eletronicamente por **Rodrigo Diniz Lara, Subsecretário**, em 09/05/2023, às 12:44, conforme horário oficial de Brasília, com fundamento no art. 6º, § 1º, do [Decreto nº 47.222, de 26 de julho de 2017](#).



Documento assinado eletronicamente por **Fabício de Barros Salum, Superintendente**, em 09/05/2023, às 12:59, conforme horário oficial de Brasília, com fundamento no art. 6º, § 1º, do [Decreto nº 47.222, de 26 de julho de 2017](#).



Documento assinado eletronicamente por **Silas Fagundes de Carvalho, Subsecretário**, em 09/05/2023, às 18:47, conforme horário oficial de Brasília, com fundamento no art. 6º, § 1º, do [Decreto nº 47.222, de 26 de julho de 2017](#).



Documento assinado eletronicamente por **Jose Roberto Avelar, Superintendente**, em 09/05/2023, às 19:23, conforme horário oficial de Brasília, com fundamento no art. 6º, § 1º, do [Decreto nº 47.222, de 26 de julho de 2017](#).



Documento assinado eletronicamente por **Tulio Cicero Aimbere Rodrigues, Servidor Público**, em 10/05/2023, às 09:49, conforme horário oficial de Brasília, com fundamento no art. 6º, § 1º, do [Decreto nº 47.222, de 26 de julho de 2017](#).



Documento assinado eletronicamente por **Phillipe Gustavo da Cruz Veloso, Servidor**, em 10/05/2023, às 10:15, conforme horário oficial de Brasília, com fundamento no art. 6º, § 1º, do [Decreto nº 47.222, de 26 de julho de 2017](#).



Documento assinado eletronicamente por **Daniel Machado Maia, Servidor(a) Público(a)**, em 10/05/2023, às 11:08, conforme horário oficial de Brasília, com fundamento no art. 6º, § 1º, do [Decreto nº 47.222, de 26 de julho de 2017](#).



A autenticidade deste documento pode ser conferida no site [http://sei.mg.gov.br/sei/controlador\\_externo.php?acao=documento\\_conferir&id\\_orgao\\_acesso\\_externo=0](http://sei.mg.gov.br/sei/controlador_externo.php?acao=documento_conferir&id_orgao_acesso_externo=0), informando o código verificador **65521002** e o código CRC **8153F570**.

---

**Referência:** Processo nº 1260.01.0120259/2022-61

SEI nº 65521002



GOVERNO DO ESTADO DE MINAS GERAIS

Secretaria de Estado de Planejamento e Gestão

Diretoria Central de Gestão de Serviços e Infraestrutura de TIC

Anexo nº B - CRONOGRAMA DE INSTALAÇÃO/SEPLAG/DCGSITIC/2023

**PROCESSO Nº 1260.01.0120259/2022-61**

## CRONOGRAMA DE INSTALAÇÃO E CONFIGURAÇÃO

### SEE

Período	Qtde de Escolas Instaladas
até 60 dias para entrega, instalação e configuração dos equipamentos	266
até 90 dias para entrega, instalação e configuração dos equipamentos	532
até 120 dias para entrega, instalação e configuração dos equipamentos	798
até 150 dias para entrega, instalação e configuração dos equipamentos	1.064
até 180 dias para entrega, instalação e configuração dos equipamentos	1.330
até 210 dias para entrega, instalação e configuração dos equipamentos	1.596
até 240 dias para entrega, instalação e configuração dos equipamentos	1.862
até 270 dias para entrega, instalação e configuração dos equipamentos	2.127

**DEMAIS ÓRGÃOS:** até 60 dias para entrega, instalação e configuração dos equipamentos.

**Observação: Os locais de INSTALAÇÃO E CONFIGURAÇÃO, de cada período, serão acordados entre o órgão e o fornecedor.**



Documento assinado eletronicamente por **Tulio Cicero Aimbere Rodrigues, Servidor Público**, em 04/05/2023, às 15:34, conforme horário oficial de Brasília, com fundamento no art. 6º, § 1º, do [Decreto nº 47.222, de 26 de julho de 2017](#).



Documento assinado eletronicamente por **Rodrigo Diniz Lara, Subsecretário**, em 04/05/2023, às 15:49, conforme horário oficial de Brasília, com fundamento no art. 6º, § 1º, do [Decreto nº 47.222, de 26 de julho de 2017](#).



Documento assinado eletronicamente por **Fabício de Barros Salum, Superintendente**, em 04/05/2023, às 15:57, conforme horário oficial de Brasília, com fundamento no art. 6º, § 1º, do [Decreto nº 47.222, de 26 de julho de 2017](#).

---



Documento assinado eletronicamente por **Jose Roberto Avelar, Superintendente**, em 04/05/2023, às 18:33, conforme horário oficial de Brasília, com fundamento no art. 6º, § 1º, do [Decreto nº 47.222, de 26 de julho de 2017](#).

---



Documento assinado eletronicamente por **Silas Fagundes de Carvalho, Subsecretário**, em 05/05/2023, às 05:57, conforme horário oficial de Brasília, com fundamento no art. 6º, § 1º, do [Decreto nº 47.222, de 26 de julho de 2017](#).

---



Documento assinado eletronicamente por **Phillipe Gustavo da Cruz Veloso, Servidor**, em 05/05/2023, às 12:07, conforme horário oficial de Brasília, com fundamento no art. 6º, § 1º, do [Decreto nº 47.222, de 26 de julho de 2017](#).

---



Documento assinado eletronicamente por **Daniel Machado Maia, Servidor(a) Público(a)**, em 05/05/2023, às 12:13, conforme horário oficial de Brasília, com fundamento no art. 6º, § 1º, do [Decreto nº 47.222, de 26 de julho de 2017](#).

---



A autenticidade deste documento pode ser conferida no site [http://sei.mg.gov.br/sei/controlador\\_externo.php?acao=documento\\_conferir&id\\_orgao\\_acesso\\_externo=0](http://sei.mg.gov.br/sei/controlador_externo.php?acao=documento_conferir&id_orgao_acesso_externo=0), informando o código verificador **64466801** e o código CRC **72D29572**.

---





SRE METROPOLITANA B	1201	31001201	EE SILVIANO BRANDÃO	BELO HORIZONTE	ZONA URBANA	RUA ITAPEERICA	685	LAGOINHA	31210030	IV
SRE METROPOLITANA C	1210	31001210	EE ANITA BRINA BRANDÃO	BELO HORIZONTE	ZONA URBANA	RUA HIGINO BONFIOLI	5	JARAGUÁ	31270460	II
SRE METROPOLITANA B	1252	31001252	EE LAÍCE AGUIAR	BELO HORIZONTE	ZONA URBANA	RUA MARIA DA SILVEIRA	44	NOVO GLÓRIA	30870190	III
SRE METROPOLITANA A	1261	31001261	EE PROFESSOR LEOPOLDO DE MIRANDA	BELO HORIZONTE	ZONA URBANA	RUA BARÃO DE MACAÚBAS	449	SANTO ANTONIO	30350090	IV
SRE METROPOLITANA B	1279	31001279	EE OLÍMPIA REZENDE PEREIRA	BELO HORIZONTE	ZONA URBANA	RUA LINDOLFO DEODORO	84	JARDIM AMÉRICA	30550006	IV
SRE METROPOLITANA A	1295	31001295	EE LAUDIEME VAZ DE MELO	BELO HORIZONTE	ZONA URBANA	RUA CAMILO PRATES	238	UNIÃO	31170490	IV
SRE METROPOLITANA B	1309	31001309	EE PROFESSORA MARIA DO SOCORRO ANDRADE	BELO HORIZONTE	ZONA URBANA	RUA ALEXANDRE MATIAS ALVES	290	NOVA CINTRA	30516210	IV
SRE METROPOLITANA B	1325	31001325	EE ELISEU LABORNE E VALE	BELO HORIZONTE	ZONA URBANA	AVENIDA PANDIÁ CALÓGERAS	0	JARDIM MONTANHÊS	30750130	IV
SRE METROPOLITANA A	1333	31001333	EE LAURA DAS CHAGAS FERREIRA	BELO HORIZONTE	ZONA URBANA	RUA SACRAMENTO	54	SERRA	30220420	III
SRE METROPOLITANA B	1350	31001350	EE OLÍVIA PINTO DE CASTRO LEITE	BELO HORIZONTE	ZONA URBANA	RUA GUACIRA	92	NOVO GLÓRIA	30865040	IV
SRE METROPOLITANA A	1384	31001384	EE BOLIVAR TINOCO MINEIRO	BELO HORIZONTE	ZONA URBANA	RUA DIVINO ESPÍRITO SANTO	40	RIBEIRO DE ABREU	31870590	I
SRE METROPOLITANA C	1392	31001392	EE CORONEL LUCA PINTO	BELO HORIZONTE	ZONA URBANA	AVENIDA BUENO SIQUEIRA	180	UNIVERSITÁRIO	31255450	III
SRE METROPOLITANA B	1406	31001406	EE ENGENHEIRO FRANCISCO BICALHO	BELO HORIZONTE	ZONA URBANA	AVENIDA OLINTO MEIRELES	2632	BARREIRO DE CIMA	30620330	II
SRE METROPOLITANA B	1422	31001422	EE PROFESSOR MAGALHÃES DRUMOND	BELO HORIZONTE	ZONA URBANA	RUA FERNANDO ALVES	260	NOVA CINTRA	30516080	IV
SRE METROPOLITANA A	1431	31001431	EE ONDINA AMARAL BRANDÃO	BELO HORIZONTE	ZONA URBANA	RUA CASA BRANCA	40	POMPÉIA	30280390	IV
SRE METROPOLITANA A	1449	31001449	EE TITO FULGÊNCIO	BELO HORIZONTE	ZONA URBANA	RUA JACUÍ	2357	RENASCENÇA	31140650	IV
SRE METROPOLITANA C	1457	31001457	EE MADRE CARMELITA	BELO HORIZONTE	ZONA URBANA	AVENIDA ANTÔNIO FRANCISCO LISBOA	500	BANDEIRANTES	31365770	II
SRE METROPOLITANA A	1473	31001473	EE CORONEL VICENTE TORRES JÚNIOR	BELO HORIZONTE	ZONA URBANA	RUA LEOPOLDO GOMES	1302	VERA CRUZ	30285310	III
SRE METROPOLITANA A	1481	31001481	EE ENGENHEIRO PRADO LOPES	BELO HORIZONTE	ZONA URBANA	RUA ITAGUÁ	320	ALTO VERA CRUZ	30285260	III
SRE METROPOLITANA A	1490	31001490	EE MAESTRO VILLA LOBOS	BELO HORIZONTE	ZONA URBANA	RUA OURO PRETO	1144	SANTO AGOSTINHO	30170041	II
SRE METROPOLITANA B	1503	31001503	EE PROFESSOR MORAIS	BELO HORIZONTE	ZONA URBANA	RUA CORNÉLIO CERQUEIRA	475	PADRE EUSTÁQUIO	30730482	III
SRE METROPOLITANA B	1511	31001511	EE ORDEM E PROGRESSO	BELO HORIZONTE	ZONA URBANA	RUA OSCAR NEGRÃO DE LIMA	29	NOVA GAMELEIRA	30510210	III
SRE METROPOLITANA B	1520	31001520	EE TOMÁS BRANDÃO	BELO HORIZONTE	ZONA URBANA	PRAÇA SENHOR BOM JESUS	134	BOM JESUS	31230620	IV
SRE METROPOLITANA A	1546	31001546	EE ARTUR JOVIANO	BELO HORIZONTE	ZONA URBANA	RUA EUCLÁSIO	201	SANTA EFIGÊNIA	30260220	IV
SRE METROPOLITANA A	1562	31001562	EE ENGENHEIRO SÍLVIO FONSECA	BELO HORIZONTE	ZONA URBANA	RUA SIMÃO PEREIRA	60	NOVA VISTA	31070220	IV
SRE METROPOLITANA B	1571	31001571	EE PADRE EUSTÁQUIO	BELO HORIZONTE	ZONA URBANA	RUA CESÁRIO ALVIM	927	PADRE EUSTÁQUIO	30720270	III
SRE METROPOLITANA A	1589	31001589	EE PROFESSOR PEDRO ALEIXO	BELO HORIZONTE	ZONA URBANA	AVENIDA BANDEIRANTES	2300	MANGABEIRAS	30210420	IV
SRE METROPOLITANA B	1597	31001597	EE ELPÍDIO ARISTIDES DE FREITAS	BELO HORIZONTE	ZONA URBANA	RUA MARIA ANTÔNIA FRAGOLA	50	CAMARGOS	30520270	IV
SRE METROPOLITANA B	1601	31001601	EE URSULINA DE ANDRADE MELO	BELO HORIZONTE	ZONA URBANA	RUA FLOR DE VIDRO	251	JARDIM ALVORADA	30810330	IV
SRE METROPOLITANA B	1619	31001619	EE PADRE JOÃO BOTELHO	BELO HORIZONTE	ZONA URBANA	RUA MARIA DE LOURDES MANSO	81	INDÚSTRIAS	30610620	II
SRE METROPOLITANA A	1627	31001627	EE ASSIS CHATEAUBRIAND	BELO HORIZONTE	ZONA URBANA	RUA MARZAGÃNIA	289	BOA VISTA	31060310	III
SRE METROPOLITANA A	1651	31001651	EE CAMINHO A LUZ	BELO HORIZONTE	ZONA URBANA	RUA CRAVINAS	537	ESPLANADA	30280170	IV
SRE METROPOLITANA A	1678	31001678	EE PROFESSOR ANTÔNIO JOSÉ RIBEIRO FILHO	BELO HORIZONTE	ZONA URBANA	RUA AMARAÍ	182	SÃO GABRIEL	31985000	II
SRE METROPOLITANA A	1686	31001686	EE WALT DISNEY	BELO HORIZONTE	ZONA URBANA	RUA RAUL DE BRITO	9	CASA BRANCA	31050070	III
SRE METROPOLITANA B	1694	31001694	EE PADRE MATIAS	BELO HORIZONTE	ZONA URBANA	RUA CÉLIA COSTA	31	GLÓRIA	30870150	III
SRE METROPOLITANA B	1716	31001716	EE DOUTOR PAULO DINIZ CHAGAS	BELO HORIZONTE	ZONA URBANA	RUA CÂNDIDO DE SOUZA	80	NOVA CINTRA	30510070	IV
SRE METROPOLITANA A	1732	31001732	EE PANDIÁ CALÓGERAS	BELO HORIZONTE	ZONA URBANA	PRAÇA CARLOS CHAGAS	35	SANTO AGOSTINHO	30170020	I
SRE METROPOLITANA B	1741	31001741	EE PROFESSORA BENVINDA DE CARVALHO	BELO HORIZONTE	ZONA URBANA	RUA FLOR DE LIZ	100	JARDIM ALVORADA	30810030	III
SRE METROPOLITANA B	1759	31001759	EE DESEMBARGADOR MÁRIO GONÇALVES DE MATOS	BELO HORIZONTE	ZONA URBANA	PRAÇA DA CAPELA NOVA	20	MINAS BRASÍL	30730360	IV
SRE METROPOLITANA B	1767	31001767	EE DOUTOR JOSÉ DO PATROCÍNIO DA SILVA PONTES	BELO HORIZONTE	ZONA URBANA	RUA DOS CRUZEIRENSES	15	MILIONÁRIOS	30620210	II
SRE METROPOLITANA A	1783	31001783	EE AUGUSTO DE LIMA	BELO HORIZONTE	ZONA URBANA	AVENIDA DO CONTORNO	4947	FUNCIÓNÁRIOS	30110031	III
SRE METROPOLITANA B	1791	31001791	EE DESEMBARGADOR RODRIGUES CAMPOS	BELO HORIZONTE	ZONA URBANA	AVENIDA SINFÔNIO BROCHADO	355	BARREIRO DE BAIXO	30640000	III
SRE METROPOLITANA A	1805	31001805	EE FLÁVIO DOS SANTOS	BELO HORIZONTE	ZONA URBANA	RUA JACUÍ	1131	CONCÓRDIA	31110050	III
SRE METROPOLITANA A	1813	31001813	EE PAULO DAS GRAÇAS DA SILVA	BELO HORIZONTE	ZONA URBANA	RUA SILVA REIS	80	BOA VISTA	31070230	III
SRE METROPOLITANA A	1821	31001821	EE PROFESSORA MARIA AMÉLIA GUIMARÃES	BELO HORIZONTE	ZONA URBANA	RUA AMARAL	32	PIRAJÁ	31910330	III
SRE METROPOLITANA B	1848	31001848	EE DOUTOR ANTÔNIO AUGUSTO SOARES CANEDO	BELO HORIZONTE	ZONA URBANA	RUA CAPIM BRANCO	157	VISTA ALEGRE	30518020	IV
SRE METROPOLITANA B	1856	31001856	EE GENERAL CARLOS LUIZ GUEDES	BELO HORIZONTE	ZONA URBANA	RUA TIRADENTES	1153	LINDÉIA	30622630	IV
SRE METROPOLITANA A	1864	31001864	EE BARÃO DE MACAÚBAS	BELO HORIZONTE	ZONA URBANA	RUA DAVI CAMPISTA	42	FLORESTA	30150090	II
SRE METROPOLITANA B	1872	31001872	EE DIVINA PROVIDÊNCIA	BELO HORIZONTE	ZONA URBANA	RUA PROFESSORA RUTH PINA	381	REGINA	30692180	II
SRE METROPOLITANA C	1881	31001881	EE FRANCISCO MENEZES FILHO	BELO HORIZONTE	ZONA URBANA	RUA JOÃO ANTÔNIO CARDOSO	318	OURO PRETO	31310390	III
SRE METROPOLITANA B	1902	31001902	EE PROFESSORA MARIA BELMIRA TRINDADE	BELO HORIZONTE	ZONA URBANA	RUA CLEMENTINA DE JESUS	99	BONSUCESSO	30622460	III
SRE METROPOLITANA A	1911	31001911	EE ADALBERTO FERRAZ	BELO HORIZONTE	ZONA URBANA	RUA OPERÁRIO SILVA	50	SÃO GABRIEL	31980130	IV
SRE METROPOLITANA B	1929	31001929	EE JOÃO PAULO I	BELO HORIZONTE	ZONA URBANA	RUA TRÊS	71	LINDÉIA	30690200	IV
SRE METROPOLITANA A	1937	31001937	EE PEDRO FRANÇA	BELO HORIZONTE	ZONA URBANA	RUA UM	705	OLHOS D'ÁGUA	30390590	III
SRE METROPOLITANA A	1945	31001945	EE BARÃO DO RIO BRANCO	BELO HORIZONTE	ZONA URBANA	AVENIDA GETÚLIO VARGAS	1059	FUNCIÓNÁRIOS	30112020	II
SRE METROPOLITANA B	1953	31001953	EE GERALDO TEIXEIRA DA COSTA	BELO HORIZONTE	ZONA URBANA	RUA PADRE TIAGO DE ALMEIDA	382	CAMARGOS	30520440	IV
SRE METROPOLITANA A	1970	31001970	EE PEDRO II	BELO HORIZONTE	ZONA URBANA	AVENIDA PROFESSOR ALFREDO BALENA	523	CENTRO	30130100	III
SRE METROPOLITANA B	1988	31001988	EE PROFESSORA NAIR DE OLIVEIRA SANTANA	BELO HORIZONTE	ZONA URBANA	RUA CARLOS SCETTINO	735	NOVA GAMELEIRA	30510270	III
SRE METROPOLITANA A	1996	31001996	INSTITUTO DE EDUCAÇÃO DE MINAS GERAIS	BELO HORIZONTE	ZONA URBANA	RUA PERNAMBUCO	47	FUNCIÓNÁRIOS	30130150	I
SRE METROPOLITANA A	2011	31002011	EE GERALDINA SOARES	BELO HORIZONTE	ZONA URBANA	RUA BONINAS	517	ESPLANADA	30280220	IV
SRE METROPOLITANA B	2054	31002054	EE GERALDO JARDIM LINHARES	BELO HORIZONTE	ZONA URBANA	RUA JAYME SALES	278	MADRE GERTRUDES	30518320	III
SRE METROPOLITANA A	2071	31002071	EE ISABEL DA SILVA POLCK	BELO HORIZONTE	ZONA URBANA	RUA NÉLSON LEMOS DE CARVALHO	198	PALMARES	31160590	II
SRE METROPOLITANA B	2089	31002089	EE BERNARDO MONTEIRO	BELO HORIZONTE	ZONA URBANA	PRAÇA DOUTOR CARLOS MARQUES	0	CALAFATE	30411320	IV

SRE METROPOLITANA C	2127	31002127	EE BRITALDO SOARES FERREIRA DINIZ	BELO HORIZONTE	ZONA URBANA	RUA PIRACEMA	331	SUZANA	31260430	IV
SRE METROPOLITANA A	2135	31002135	EE GOVERNADOR MILTON CAMPOS	BELO HORIZONTE	ZONA URBANA	RUA FERNANDES TOURINHO	1020	SANTO ANTÔNIO	30112000	IV
SRE METROPOLITANA A	2143	31002143	EE SAGRADA FAMÍLIA II	BELO HORIZONTE	ZONA URBANA	RUA CÉLIA DE SOUZA	600	SAGRADA FAMÍLIA	31030500	III
SRE METROPOLITANA B	2151	31002151	EE PADRE JOÃO BOSCO PENIDO BURNIER	BELO HORIZONTE	ZONA URBANA	RUA DAS PERPÉTUAS	79	LINDÉIA	30690270	III
SRE METROPOLITANA A	2186	31002186	EE SANDOVAL DE AZEVEDO	BELO HORIZONTE	ZONA URBANA	RUA POUSO ALEGRE	2382	SANTA TEREZA	31010514	III
SRE METROPOLITANA A	2194	31002194	EE PROFESSORA MARIA CECÍLIA DE MELO	BELO HORIZONTE	ZONA URBANA	RUA MARIA JOANA TAVARES	71	GOIÂNIA	31950090	III
SRE METROPOLITANA C	2208	31002208	EE MENINO JESUS DE PRAGA	BELO HORIZONTE	ZONA URBANA	RUA JOSÉ SABINO MACIEL	290	LAGOA	31578060	II
SRE METROPOLITANA C	2216	31002216	EE ANTENOR PESSOA	BELO HORIZONTE	ZONA URBANA	RUA SESSENTA E OITO	154	JARDIM DOS COMERCIÁRIOS	31650095	III
SRE METROPOLITANA C	2224	31002224	EE PADRE LEBRET	BELO HORIZONTE	ZONA URBANA	RUA SÃO BENEDITO	123	SÃO JOÃO BATISTA	31515050	IV
SRE METROPOLITANA C	2232	31002232	EE AFONSO PENA MASCARENHAS	BELO HORIZONTE	ZONA URBANA	RUA ODETE RODRIGUES DE OLIVEIRA	180	JARDIM DOS COMERCIÁRIOS	31640065	III
SRE METROPOLITANA C	2241	31002241	EE PASCHOAL COMANDUCCI	BELO HORIZONTE	ZONA URBANA	RUA JOÃO NASCIMENTO PIRES	240	JAQUELINE	31748315	I
SRE METROPOLITANA C	2259	31002259	EE AFRÂNIO DE MELO FRANCO	BELO HORIZONTE	ZONA URBANA	RUA DOS COMANCHES	678	SANTA MÔNICA	31530250	III
SRE METROPOLITANA C	2267	31002267	EE PEDRO PAULO PENIDO	BELO HORIZONTE	ZONA URBANA	RUA RONAN SOARES	40	FLORAMAR	31840380	III
SRE METROPOLITANA C	2305	31002305	EE PROFESSOR BOLIVAR DE FREITAS	BELO HORIZONTE	ZONA URBANA	RUA JOSÉ PINTO DE MOURA	395	JARDIM GUANABARA	31742324	III
SRE METROPOLITANA C	2313	31002313	EE ARI DA FRANÇA	BELO HORIZONTE	ZONA URBANA	RUA MINISTRO OLIVEIRA SALAZAR	1057	SANTA MÔNICA	31520400	II
SRE METROPOLITANA C	2321	31002321	EE PROFESSOR JOÃO CÂMARA	BELO HORIZONTE	ZONA URBANA	PRAÇA JOÃO VIANA	142	RIO BRANCO	31530580	III
SRE METROPOLITANA C	2330	31002330	EE SÍRIA MARQUES DA SILVA	BELO HORIZONTE	ZONA URBANA	RUA INGLATERRA	410	JARDIM LEBLON	31540360	III
SRE METROPOLITANA C	2348	31002348	EE PROFESSORA INÊS GERALDA DE OLIVEIRA	BELO HORIZONTE	ZONA URBANA	RUA MARIA MARTINS	550	CELESTINO	31744590	II
SRE METROPOLITANA C	2356	31002356	EE DEPUTADO ÁLVARO SALLES	BELO HORIZONTE	ZONA URBANA	RUA CARLOS LACERDA	350	TREVO	31545170	III
SRE METROPOLITANA C	2364	31002364	EE SANTOS DUMONT	BELO HORIZONTE	ZONA URBANA	RUA ALCIDES LINS (2)	502	VENDA NOVA	31510030	III
SRE METROPOLITANA C	2372	31002372	EE CELMAR BOTELHO DUARTE	BELO HORIZONTE	ZONA URBANA	RUA BELO ORIENTE	845	PROVIDÊNCIA	31814100	III
SRE METROPOLITANA C	2381	31002381	EE SÃO PEDRO E SÃO PAULO	BELO HORIZONTE	ZONA URBANA	RUA ESTELA	22	PIRATININGA	31573490	III
SRE METROPOLITANA C	2399	31002399	EE ORÔNIO MURGEL DUTRA	BELO HORIZONTE	ZONA URBANA	RUA SÃO LUIZ	401	SÃO TOMÁZ	31741125	IV
SRE METROPOLITANA C	2402	31002402	EE TRÊS PODERES	BELO HORIZONTE	ZONA URBANA	AVENIDA PORTUGAL	4095	ITAPOÁ	31710400	II
SRE METROPOLITANA C	2411	31002411	EE DEPUTADO MANOEL COSTA	BELO HORIZONTE	ZONA URBANA	RUA HORÁCIO TERENA GUIMARÃES	495	CÉU AZUL	31585000	II
SRE METROPOLITANA C	2429	31002429	EE MARIA CAROLINA CAMPOS	BELO HORIZONTE	ZONA URBANA	RUA LARANJEIRAS	30	LEBLON	31575040	III
SRE METROPOLITANA C	2437	31002437	EE DJANIRA RODRIGUES DE OLIVEIRA	BELO HORIZONTE	ZONA URBANA	RUA COSMES TORRES PIMENTA	160	JARDIM DOS COMERCIÁRIOS	31611100	II
SRE METROPOLITANA C	2445	31002445	EE PROFESSORA MARIA COUTINHO	BELO HORIZONTE	ZONA URBANA	RUA LUIZ GONZAGA DE SOUZA	75	JAQUELINE	31760000	II
SRE METROPOLITANA C	2453	31002453	EE GERALDINA ANA GOMES	BELO HORIZONTE	ZONA URBANA	RUA GUERNICA	275	JARDIM EUROPA	31620520	II
SRE METROPOLITANA C	2461	31002461	EE PROFESSORA MARIA MUZZI GUASTAFERRO	BELO HORIZONTE	ZONA URBANA	RUA IRINEU PINTO	255	VENDA NOVA	31510020	II
SRE METROPOLITANA C	2488	31002488	EE DONATO WERNECK DE FREITAS	BELO HORIZONTE	ZONA URBANA	RUA ALCIDES DE SOUZA	112	MINASLÂNDIA	31810350	IV
SRE METROPOLITANA C	2496	31002496	EE JOSÉ HEILBUTH GONÇALVES	BELO HORIZONTE	ZONA URBANA	AVENIDA DOM PEDRO I	527	SANTA BRANCA	31565000	III
SRE METROPOLITANA C	2500	31002500	EE MARIA LUIZA MIRANDA BASTOS	BELO HORIZONTE	ZONA URBANA	RUA SÃO JOSÉ DO JACURI	60	PLANALTO	31720370	III
SRE METROPOLITANA C	2518	31002518	EE JUSCELINO KUBITSCHKE DE OLIVEIRA	BELO HORIZONTE	ZONA URBANA	RUA HERCI EUCLIDES FERREIRA	229	MARIA HELENA	31680130	III
SRE METROPOLITANA C	2526	31002526	EE CARLOS DRUMMOND DE ANDRADE	BELO HORIZONTE	ZONA URBANA	RUA PROFESSORA GABRIELA VARELA	360	FLORAMAR	31765250	II
SRE METROPOLITANA C	2534	31002534	EE CORONEL MANOEL SOARES DO COUTO	BELO HORIZONTE	ZONA URBANA	RUA WALFRIDO TEIXEIRA SIMÕES	200	MINASCAIXA	31615680	II
SRE METROPOLITANA C	2542	31002542	EE GETÚLIO VARGAS	BELO HORIZONTE	ZONA URBANA	RUA GUIDO LEÃO	22	SERRA VERDE	31630570	II
SRE METROPOLITANA C	2551	31002551	EE MARGARIDA DE MELLO PRADO	BELO HORIZONTE	ZONA URBANA	RUA JOAQUIM DE ABREU	50	MONTE AZUL	31872630	III
SRE METROPOLITANA A	2585	31002585	EE MENDES PIMENTEL	BELO HORIZONTE	ZONA URBANA	RUA DORESÓPOLIS	325	FERNÃO DIAS	31910170	III
SRE METROPOLITANA A	7692	31007692	EE JOSÉ MARIA DE MORAIS	BARÃO DE COCAIS	ZONA URBANA	R DR EUCLIDES GUALBERTO SOUZA	85	LEÃO XIII	35970000	III
SRE METROPOLITANA A	7706	31007706	EE ODILON BEHRENS	BARÃO DE COCAIS	ZONA URBANA	R MONS HORTA	57	CENTRO	35970000	III
SRE METROPOLITANA A	7714	31007714	EE PADRE HEITOR	BARÃO DE COCAIS	ZONA URBANA	R CONCEIÇÃO CALDEIRA	22	SÃO JOSÉ	35970000	III
SRE METROPOLITANA B	7749	31007749	EE JOÃO GUIMARÃES ROSA	BETIM	ZONA URBANA	AV A	1200	ICAIVERA	32613970	II
SRE METROPOLITANA B	7765	31007765	CESEC DE BETIM	BETIM	ZONA URBANA	RUA RIO DE JANEIRO	80	CENTRO	32600304	II
SRE METROPOLITANA B	7811	31007811	EE CONSELHEIRO AFONSO PENA	BETIM	ZONA URBANA	R RIO DE JANEIRO	47	BRASILÉIA	32656030	III
SRE METROPOLITANA B	7820	31007820	EE PROFESSORA LOURDES BERNADETE SILVA	BETIM	ZONA URBANA	AV BELO HORIZONTE	535	JD TERESÓPOLIS	32664020	III
SRE METROPOLITANA B	7846	31007846	EE JOSÉ RODRIGUES BETIM	IBIRITÉ	ZONA URBANA	R PE EUSTÁQUIO	881	CASCATA	32400000	III
SRE METROPOLITANA B	7854	31007854	EE AMÉLIA SANTANA BARBOSA	BETIM	ZONA URBANA	R VIRIATO ALEXANDRINO DE MELO	240	GUARUJÁ	32603252	II
SRE METROPOLITANA B	7871	31007871	EE DR ORESTES DINIZ	BETIM	ZONA URBANA	R ANTÔNIO LUIZ DRUMOND	200	CITROLÂNDIA	32641850	II
SRE METROPOLITANA B	7889	31007889	EE SARAH KUBITSCHKE	BETIM	ZONA URBANA	R ANTÔNIO PIO CARDOSO	375	NOVO HORIZONTE	32606120	III
SRE METROPOLITANA B	7897	31007897	EE SÍLVIO LOBO	BETIM	ZONA URBANA	R VIRGÍNIA	64	FILADÉLIA	32650150	IV
SRE METROPOLITANA B	7901	31007901	EE JUSCELINO KUBITSCHKE DE OLIVEIRA	BETIM	ZONA URBANA	R CÍCERO RABELO DE VASCONCELOS	410	CONJ OLÍMPIA BUENO FRANCO	32671730	III
SRE METROPOLITANA B	7919	31007919	EE PROFESSOR CARLOS LÚCIO DE ASSIS	BETIM	ZONA URBANA	R VALPARAÍSO	50	JD PETRÓPOLIS	32553640	II
SRE METROPOLITANA B	7927	31007927	EE NOSSA SENHORA DO CARMO	BETIM	ZONA URBANA	R ARTUR TRINDADE	525	ANGOLA	32610020	II
SRE METROPOLITANA B	7935	31007935	EE TITO LÍVIO DE SOUZA	BETIM	ZONA URBANA	R JOAQUIM VENÂNCIO	195	VILA TRIÂNGULO	32651170	III
SRE METROPOLITANA B	7943	31007943	EE DEPUTADO SIMÃO DA CUNHA	BETIM	ZONA URBANA	R DIAMANTINA	230	BOM RETIRO	32636100	III
SRE METROPOLITANA B	7951	31007951	EE SENADOR TEOTÔNIO VILELA	BETIM	ZONA URBANA	AV BELO HORIZONTE	475	JD TERESÓPOLIS	32681505	II
SRE METROPOLITANA B	7960	31007960	EE NEWTON AMARAL	BETIM	ZONA URBANA	AV AMAZONAS	4235	CACHOEIRA	32610360	IV
SRE METROPOLITANA B	7978	31007978	EE DR RENATO AZEREDO	BETIM	ZONA URBANA	AV CONTAGEM	579	BETIM INDUSTRIAL	32662570	III
SRE METROPOLITANA B	7986	31007986	EE CÂNDIDO PORTINARI	BETIM	ZONA URBANA	AV TAPAJÓS	4590	AMARANTES	32665410	IV
SRE METROPOLITANA B	7994	31007994	EE CECÍLIA MEIRELES	BETIM	ZONA URBANA	R CARAJA	44	LARANJEIRAS	32666260	III
SRE METROPOLITANA B	8001	31008001	EE GRAMONT ALVES GONTIJO	BETIM	ZONA URBANA	R HUMBERTO DE CAMPOS	260	CITROLÂNDIA	32639330	III
SRE METROPOLITANA B	8028	31008028	EE DO BAIRRO SÃO CAETANO	BETIM	ZONA URBANA	AV SÃO CAETANO	300	SÃO CAETANO	32680420	III

SRE METROPOLITANA B	8044	31008044	EE PROFESSORA VERA MARIA REZENDE	BETIM	ZONA URBANA	R PORANGABA	700	CRUZEIRO	32534400	III
SRE METROPOLITANA A	8117	31008117	EE MELO VIANA	BONFIM	ZONA URBANA	RUA PROFESSORA MARGARIDA PATRÍCIA DA SILVA	259	SANTA CECÍLIA	35480000	III
SRE METROPOLITANA A	8141	31008141	EE PAULINA ALUOTTO FERREIRA	BRUMADINHO	ZONA URBANA	AV INHOTIM	95	PROGRESSO	35460000	IV
SRE METROPOLITANA A	8192	31008192	EE PAULO NETO ALKIMIM	BRUMADINHO	ZONA URBANA	RUA CORONEL ALBERTO CAMBRAIA	170	STA CRUZ	35460000	III
SRE METROPOLITANA A	8338	31008338	EE JOSÉ BRANDÃO	CAETÉ	ZONA URBANA	AVENIDA CARLOS CRUZ	141	JOSÉ BRANDÃO	34800000	III
SRE METROPOLITANA A	8354	31008354	EE PAULO PINHEIRO DA SILVA	CAETÉ	ZONA URBANA	RUA JOSÉ CERQUEIRA	225	CENTRO	34800000	III
SRE METROPOLITANA A	8362	31008362	EE SEBASTIÃO RIBEIRO DE BRITO	CAETÉ	ZONA URBANA	RUA BRUNO DE BRITO	74	PEDRA BRANCA	34800000	IV
SRE METROPOLITANA A	8401	31008401	EE PRESIDENTE TANCREDO NEVES	CAETÉ	ZONA URBANA	RUA LUIZ CARVALHO DE CASTRO	270	BONSUCESSO	34800000	IV
SRE METROPOLITANA B	8494	31008494	EE LAURITA DE MELLO MOREIRA	CONTAGEM	ZONA URBANA	R FAUNA	45	NOVO PROGRESSO	32115220	III
SRE METROPOLITANA B	8508	31008508	EE DEPUTADO SIMÃO DA CUNHA	CONTAGEM	ZONA URBANA	R PARAOPEBA	360	NOVO PROGRESSO	32115040	III
SRE METROPOLITANA B	8516	31008516	EE BOA VISTA	CONTAGEM	ZONA URBANA	R JORGE PEDRO NORMAN	105	KENNEDY	32145040	II
SRE METROPOLITANA B	8524	31008524	EE MANOEL DE MATTOS PINHO	CONTAGEM	ZONA URBANA	R PRESBITERO JOÃO ROSA DA SILVA	760	STA HELENA	32015190	II
SRE METROPOLITANA B	8532	31008532	EE JOSÉ DA SILVA COUTO	CONTAGEM	ZONA URBANA	R OITI	150	JD LAGUNA	32140230	II
SRE METROPOLITANA B	8541	31008541	EE DEPUTADO RENATO AZEREDO	CONTAGEM	ZONA URBANA	R DAS INDÚSTRIAS	690	NOVO EL DorADO	32341490	III
SRE METROPOLITANA B	8559	31008559	EE NAIR MENDES MOREIRA	CONTAGEM	ZONA URBANA	R FERNANDO FERRARI	31	PRAIA	32044370	III
SRE METROPOLITANA B	8567	31008567	EE JUVENTINA PINTO BRANDÃO	CONTAGEM	ZONA URBANA	R ANTÔNIA PRATES LOURENÇO	35	SÃO SEBASTIÃO	32150050	III
SRE METROPOLITANA B	8575	31008575	EE ADRIANO JOSÉ COSTA	CONTAGEM	ZONA URBANA	R RETIRO DAS ANDORINHAS	411	RETIRO	32050470	II
SRE METROPOLITANA B	8583	31008583	EE ESTUDANTE LÍVIA MARA DE CASTRO	BETIM	ZONA URBANA	R SIMONÉSIA	255	INDUSTRIAL SÃO LUIZ	32675655	II
SRE METROPOLITANA B	8591	31008591	EE MARIA DAS GRAÇAS COSTA	CONTAGEM	ZONA URBANA	R SÃO GERALDO	308	PARQUE DOS TURISTAS	32110390	III
SRE METROPOLITANA B	8605	31008605	EE NOVA CONTAGEM	CONTAGEM	ZONA URBANA	R VC 3	118	NOVA CONTAGEM	32050180	II
SRE METROPOLITANA B	8621	31008621	EE CARLOS DRUMOND DE ANDRADE	BETIM	ZONA URBANA	R PATROCÍNIO	630	VILA CRISTINA	32666412	III
SRE METROPOLITANA B	8630	31008630	EE MINISTRO MIGUEL MENDONÇA	CONTAGEM	ZONA URBANA	R BENJAMIN CONSTANT	0	NACIONAL	32185020	III
SRE METROPOLITANA B	8664	31008664	EE PROFESSORA MARIA COUTINHO	CONTAGEM	ZONA URBANA	AV JOSÉ LUIZ DA CUNHA	477	ALVORADA	32042080	III
SRE METROPOLITANA B	8672	31008672	EE PADRE JOSÉ MARIA DE MAN	CONTAGEM	ZONA URBANA	R ITACOLMI	168	MONTE CASTELO	32285100	III
SRE METROPOLITANA B	8681	31008681	EE PRESIDENTE TANCREDO NEVES	CONTAGEM	ZONA URBANA	AV PRES TANCREDO NEVES	136	N SRA CONCEIÇÃO	32183505	II
SRE METROPOLITANA B	8699	31008699	EE PROFESSORA LÍGIA MARIA DE MAGALHÃES	CONTAGEM	ZONA URBANA	RUA F	50	COLORADO	32143270	III
SRE METROPOLITANA B	8702	31008702	EE CONFRADE ANTÔNIO PEDRO DE CASTRO	CONTAGEM	ZONA URBANA	PÇA MARIA CECÍLIA DE FREITAS	203	AMAZONAS	32223445	III
SRE METROPOLITANA B	8711	31008711	EE DEPUTADO CLÁUDIO PINHEIRO	CONTAGEM	ZONA URBANA	R UNAI	120	JD INDUSTRIAL	32220350	IV
SRE METROPOLITANA B	8737	31008737	EE FRANCISCO FIRMO DE MATOS	CONTAGEM	ZONA URBANA	AV JOÃO CÉSAR DE OLIVEIRA	760	ELDORADO	32310000	III
SRE METROPOLITANA B	8753	31008753	EE HELENA GUERRA	CONTAGEM	ZONA URBANA	R MADRE MARGHERITA FONTANAROSA	271	ELDORADO	32315180	I
SRE METROPOLITANA B	8770	31008770	EE DOUTOR JOSÉ ROBERTO DE AGUIAR	CONTAGEM	ZONA URBANA	AV CRISTAL	182	JD RIACHO DAS PEDRAS	32241390	IV
SRE METROPOLITANA B	8788	31008788	EE PADRE CAMARGOS	CONTAGEM	ZONA URBANA	R RIO COMPRIDO	886	RIACHO DAS PEDRAS	32280070	II
SRE METROPOLITANA B	8796	31008796	EE PROFESSORA CONCEIÇÃO HILÁRIO	CONTAGEM	ZONA URBANA	R RIO VERDE	120	RIACHO DAS PEDRAS	32280090	IV
SRE METROPOLITANA B	8800	31008800	EE RUY PIMENTA	CONTAGEM	ZONA URBANA	AV FREI HENRIQUE SOARES	310	INCONFIDENTES	32260340	III
SRE METROPOLITANA B	8826	31008826	EE CATARINA JORGE GONÇALVES	CONTAGEM	ZONA URBANA	AV CINCO	133	CONJ ÁGUA BRANCA	32370360	III
SRE METROPOLITANA B	8834	31008834	EE GUILHERMINO DE OLIVEIRA	CONTAGEM	ZONA URBANA	RUA AL	174	CONJ ÁGUA BRANCA	32370250	III
SRE METROPOLITANA B	8885	31008885	CESEC CLEMENTE DE FARIA	CONTAGEM	ZONA URBANA	AV TOM JOBIM	2597	CIDADE INDUSTRIAL	32210190	I
SRE METROPOLITANA A	8915	31008915	EE DOM SILVÉRIO	CRUCILÂNDIA	ZONA URBANA	RUA NOSSA SENHORA DE LOURDES	150	CENTRO	35478000	IV
SRE METROPOLITANA B	8931	31008931	EE SÃO TOMAZ DE AQUINO	ESMERALDAS	ZONA URBANA	PRAÇA SANTO ANTÔNIO	82	CARACÓIS	35740000	III
SRE METROPOLITANA B	8958	31008958	EE VISCONDE DE CAETÉ	ESMERALDAS	ZONA URBANA	PRAÇA GETÚLIO VARGAS	320	CENTRO	32800092	IV
SRE METROPOLITANA B	8966	31008966	EE SANTA QUITÉRIA	ESMERALDAS	ZONA URBANA	RUA MELO VIANA	826	CENTRO	32800098	III
SRE METROPOLITANA B	8974	31008974	EE DE LAGOA	ESMERALDAS	ZONA RURAL	LAGOA VIA ESMERALDAS	0	LAGOA	35740000	IV
SRE METROPOLITANA B	9008	31009008	EE PROFESSOR AUGUSTO LUCAS	ESMERALDAS	ZONA URBANA	RUA TRÊS IRMÃOS COELHO	104	CENTRO	35740000	IV
SRE METROPOLITANA B	9041	31009041	EE DE MELO VIANA	ESMERALDAS	ZONA URBANA	RUA COLETORA I	180	MIRANTE PALMITAL	32819224	II
SRE METROPOLITANA B	9059	31009059	EE TEÓFILO ALVES DA SILVA	ESMERALDAS	ZONA URBANA	RUA TEÓFILO ALVES DA SILVA	0	TEJUCO	35740000	IV
SRE METROPOLITANA B	9075	31009075	EE PROFESSORA YOLANDA MARTINS	IBIRITÉ	ZONA URBANA	R TABAJARA	800	LAGO AZUL	32415615	III
SRE METROPOLITANA B	9091	31009091	EE PEDRO EVANGELISTA DINIZ	IBIRITÉ	ZONA URBANA	R DO ROSÁRIO	15	CENTRO	32400191	IV
SRE METROPOLITANA B	9113	31009113	EE NO PARQUE ELIZABETH	IBIRITÉ	ZONA URBANA	R PETRÔNIO PORTELA	0	PARQUE ELIZABETH	32404569	IV
SRE METROPOLITANA B	9121	31009121	EE DOS PALMARES	IBIRITÉ	ZONA URBANA	RUA ACARAI	320	PALMARES	32430020	III
SRE METROPOLITANA B	9130	31009130	EE GYSLAINE DE FREITAS ARAÚJO	IBIRITÉ	ZONA URBANA	R ALAN KARDEC	1030	PARK ESTRELA DO SUL	32412055	IV
SRE METROPOLITANA B	9148	31009148	CESEC DE IBIRITÉ	IBIRITÉ	ZONA URBANA	R DO ROSÁRIO	15	CENTRO	32400191	I
SRE METROPOLITANA B	9156	31009156	EE DE MÁRIO CAMPOS	MÁRIO CAMPOS	ZONA URBANA	RUA DIAMANTE	62	CENTRO	32470000	III
SRE METROPOLITANA B	9164	31009164	EE GOVERNADOR ISRAEL PINHEIRO	CONTAGEM	ZONA URBANA	R CAMPOS SALES	39	PARQUE DUVAL DE BARROS	32242410	III
SRE METROPOLITANA B	9181	31009181	EE JUSCELINO KUBITSCHKE DE OLIVEIRA	IBIRITÉ	ZONA URBANA	AV MAL HERMES	900	DUVAL DE BARROS	32420080	III
SRE METROPOLITANA B	9199	31009199	EE CONSELHEIRO AFONSO PENA	MÁRIO CAMPOS	ZONA URBANA	RUA CÂNDIDA LOBATO	300	BOM JARDIM	32470000	IV
SRE METROPOLITANA B	9202	31009202	EE PROFESSOR ERNESTO CARNEIRO SANTIAGO	SARZEDO	ZONA URBANA	R DAICY LANDY AMARAL	111	VILA SATELITE	32450000	II
SRE METROPOLITANA B	9211	31009211	EE PROFESSORA MARIA DE MAGALHÃES PINTO	IGARAPÉ	ZONA URBANA	RUA ALVINA AMARAL	77	CIDADE JARDIM	32900000	III
SRE METROPOLITANA B	9229	31009229	EE RACHEL IANCU STEURMAN	IGARAPÉ	ZONA URBANA	FAZENDA SOLAR	0		32900000	IV
SRE METROPOLITANA B	9237	31009237	EE SANTA CHIARA	IGARAPÉ	ZONA URBANA	AVENIDA DUQUE DE CAXIAS	222	SÃO SEBASTIÃO	32900000	III
SRE METROPOLITANA B	9245	31009245	EE JOSÉ AMÂNCIO DOS SANTOS	IGARAPÉ	ZONA URBANA	RUA ANAIR ROSA	117	RESPLENDOR	32900000	IV
SRE METROPOLITANA B	9253	31009253	EE JOAQUIM JOSÉ PEREIRA	IGARAPÉ	ZONA URBANA	RUA SABARÁ	82	RESPLENDOR	32900000	III
SRE METROPOLITANA B	9270	31009270	EE NOSSA SENHORA DA PAZ	SÃO JOAQUIM DE BICAS	ESCOLA INDÍGENA	PRAÇA JOAQUIM SARAIVA DE ANDRADE	120	NOSSA SENHORA DA PAZ	32920000	III
SRE METROPOLITANA B	9288	31009288	EE PROFESSORA GERALDA EUGÊNIA DA SILVA	SÃO JOAQUIM DE BICAS	ZONA URBANA	RUA CORONEL GERVÁSIO LARA	0	TEREZA CRISTINA	32920000	II

SRE METROPOLITANA C	9296	31009296	EE CARDEAL ARCOVERDE	JABOTICATUBAS	ZONA URBANA	R MELO VIANA	372	CENTRO	35830000	III
SRE METROPOLITANA C	9300	31009300	EE LEÔNIDAS MARQUES AFONSO	JABOTICATUBAS	ZONA URBANA	R CÔNEGO ACÁCIO	463	N SRA CONCEIÇÃO	35830000	III
SRE METROPOLITANA C	9334	31009334	EE DOUTOR EDUARDO GÓES FILHO	JABOTICATUBAS	ZONA URBANA	R RUI BARBOSA	324	CENTRO	35835000	III
SRE METROPOLITANA A	9351	31009351	EE CORONEL JOSÉ NUNES MELO JÚNIOR	NOVA UNIÃO	ZONA URBANA	RUA COROLINO MACHADO	260	CENTRO	34990000	IV
SRE METROPOLITANA C	9393	31009393	EE CECÍLIA DOLABELA PORTELA AZEREDO	LAGOA SANTA	ZONA URBANA	R CONDE DOLABELA	1743	VARZEA	33233044	III
SRE METROPOLITANA C	9407	31009407	EE NILO MAURÍCIO TRINDADE FIGUEIREDO	LAGOA SANTA	ZONA URBANA	AV DR ANTÔNIO DE ABREU JÚNIOR	381	LUNDCÉIA	33400000	II
SRE METROPOLITANA C	9466	31009466	EE TIRADENTES	LAGOA SANTA	ZONA URBANA	R TIRADENTES	21	VILA ASAS	33240056	IV
SRE METROPOLITANA C	9491	31009491	EE PADRE MENEZES	LAGOA SANTA	ZONA URBANA	AV. BELMIRO SALOMÃO	S/N	PASTINHO	33400000	III
SRE METROPOLITANA C	9504	31009504	EE SÃO JOSÉ DE CONFINS	CONFINS	ZONA URBANA	R SÃO JOSÉ	21	CENTRO	33500000	III
SRE METROPOLITANA A	9539	31009539	EE AUGUSTO DE LIMA	NOVA LIMA	ZONA URBANA	RUA LAURO DE MAGALHÃES SANTEIRO	185	BOM JARDIM	34003220	II
SRE METROPOLITANA A	9571	31009571	EE DENIZ VALE	NOVA LIMA	ZONA URBANA	PRAÇA DO BONFIM	93	BONFIM	34001381	III
SRE METROPOLITANA A	9601	31009601	EE JOÃO FELIPE DA ROCHA	NOVA LIMA	ZONA URBANA	RUA CURITIBA	0	CHÁCARA DOS CRISTAIS	34003099	II
SRE METROPOLITANA A	9610	31009610	EE JOSEFINA WANDERLEY AZEREDO	NOVA LIMA	ZONA URBANA	RUA SÃO PEDRO	208	HONÓRIO BICALHO	34000000	III
SRE METROPOLITANA C	9679	31009679	EE IMACULADA CONCEIÇÃO	PEDRO LEOPOLDO	ZONA URBANA	R AMANDO FILHO	80	CENTRO	33600000	II
SRE METROPOLITANA C	9709	31009709	EE RUI BARBOSA	PEDRO LEOPOLDO	ZONA URBANA	R COM ANTÔNIO ALVES	1228	CENTRO	33600000	III
SRE METROPOLITANA C	9725	31009725	EE SÃO JOSÉ	PEDRO LEOPOLDO	ZONA URBANA	R DR HERBSTER	160	CENTRO	33600000	III
SRE METROPOLITANA C	9768	31009768	EE MAGNO CLARET	PEDRO LEOPOLDO	ZONA URBANA	R ALCIDES RIBEIRO FERREIRA	61	SAQUAREMA	33600000	III
SRE METROPOLITANA A	9865	31009865	EE DOUTOR CÍCERO CORREA DE ARAÚJO	RAPOSOS	ZONA URBANA	R PERNAMBUCO	402	MORRO DAS BICAS	34400000	IV
SRE METROPOLITANA A	9873	31009873	EE DOM CIRILO DE PAULA FREITAS	RAPOSOS	ZONA URBANA	PÇA DA MATRIZ	96	CENTRO	34400000	IV
SRE METROPOLITANA C	9890	31009890	EE JOSÉ BONIFÁCIO NOGUEIRA	RIBEIRÃO DAS NEVES	ZONA URBANA	R JOSÉ BONIFÁCIO NOGUEIRA	181	SÃO PEDRO	33805490	III
SRE METROPOLITANA C	9946	31009946	EE HENRIQUE SAPORI	RIBEIRÃO DAS NEVES	ZONA URBANA	RUA ANA GRANATO DE FARIA	45	VENEZA	33820070	II
SRE METROPOLITANA C	9954	31009954	EE JOÃO GONÇALVES NETO	RIBEIRÃO DAS NEVES	ZONA URBANA	R JORGE EUSTAQUIO DA SILVA	646	STA MARTINHA	33860420	III
SRE METROPOLITANA C	9962	31009962	EE PEDRO ALCANTARA NOGUEIRA	RIBEIRÃO DAS NEVES	ZONA URBANA	R ANTÔNIO MIGUEL CERQUEIRA NETO	701	CENTRO	33805470	II
SRE METROPOLITANA C	9971	31009971	EE PROFESSOR HELVÉCIO DAHE	RIBEIRÃO DAS NEVES	ZONA URBANA	AV AUSTRÁLIA	441	CONJ HENRIQUE SAPORI	33823000	III
SRE METROPOLITANA C	9989	31009989	EE DO BAIRRO ROSANEVES	RIBEIRÃO DAS NEVES	ZONA URBANA	R DAS TULIPAS	21	ROSANEVES	33840180	III
SRE METROPOLITANA C	10014	31010014	CESEC DE RIBEIRÃO DAS NEVES	RIBEIRÃO DAS NEVES	ZONA URBANA	RUA JOSÉ PEDRO PEREIRA	103	SÃO PEDRO	33805480	IV
SRE METROPOLITANA C	10022	31010022	EE PROFESSOR GUERINO CASASSANTA	RIBEIRÃO DAS NEVES	ZONA URBANA	RUA SÃO MIGUEL	269	SÃO MIGUEL ARCANJO	33900550	III
SRE METROPOLITANA C	10031	31010031	EE ROMUALDO JOSÉ DA COSTA	RIBEIRÃO DAS NEVES	ZONA URBANA	R PEQUI	95	AREIAS	33920050	III
SRE METROPOLITANA C	10049	31010049	EE ANTÔNIO MIGUEL CERQUEIRA NETO	RIBEIRÃO DAS NEVES	ZONA URBANA	R VITÓRIA	147	LÚDICE	33930770	III
SRE METROPOLITANA C	10065	31010065	EE JOSÉ JOAQUIM LAGES	RIBEIRÃO DAS NEVES	ZONA URBANA	R TANCREDO DE ALMEIDA NEVES	799	ESPERANÇA	33913110	II
SRE METROPOLITANA C	10081	31010081	EE JOÃO DE DEUS GOMES	RIBEIRÃO DAS NEVES	ZONA URBANA	R MONTE CASTELO	15	VILA REAL	33940190	III
SRE METROPOLITANA C	10111	31010111	EE VEREADOR JOSÉ ROBERTO PEREIRA	RIBEIRÃO DAS NEVES	ZONA URBANA	R MANGUEIRA	324	BOTAFOGO	33902380	III
SRE METROPOLITANA C	10120	31010120	EE JOÃO LOPES GONTIJO	RIBEIRÃO DAS NEVES	ZONA URBANA	R UM	620	CONJ NOVA PAMPULHA	33937280	III
SRE METROPOLITANA C	10146	31010146	EE NOSSA SENHORA DA CONCEIÇÃO	RIBEIRÃO DAS NEVES	ZONA URBANA	R STO AGOSTINHO	80	SÃO JANUÁRIO	33900400	III
SRE METROPOLITANA C	10162	31010162	EE FILOMENA CATIZANI	RIBEIRÃO DAS NEVES	ZONA URBANA	R DO ROSÁRIO	119	TONY	33800000	II
SRE METROPOLITANA C	10171	31010171	EE CARMÉLIA GONÇALVES LOFF	RIBEIRÃO DAS NEVES	ZONA URBANA	RUA SÃO GUILHERME	12	MARIA HELENA	33930300	II
SRE METROPOLITANA C	10189	31010189	EE HUGO VIANA CHAVES	RIBEIRÃO DAS NEVES	ZONA URBANA	R LIBERTAÇÃO	47	ROSIMEIRE	33938220	III
SRE METROPOLITANA C	10201	31010201	EE FRANCISCO CARDOSO ASSUMPÇÃO	RIBEIRÃO DAS NEVES	ZONA URBANA	R SETE	300	ATALAIA	33933100	III
SRE METROPOLITANA C	10219	31010219	EE CONCEIÇÃO MARTINS DE JESUS	RIBEIRÃO DAS NEVES	ZONA URBANA	R CARMELITO MOREIRA DOS REIS	350	KÁTIA	33935490	IV
SRE METROPOLITANA A	10251	31010251	EE SANTO ANTÔNIO	RIO ACIMA	ZONA URBANA	AV GOV ISRAEL PINHEIRO	0	JATOBÁ	34300000	IV
SRE METROPOLITANA A	10316	31010316	EE PROFESSOR ZOROASTRO VIANNA PASSOS	SABARÁ	ZONA URBANA	PÇA MELO VIANA	37	CENTRO	34505300	II
SRE METROPOLITANA A	10324	31010324	EE DONA BILU FIGUEIREDO	SABARÁ	ZONA URBANA	R FLORIANO PEIXOTO VITERBO	0	CENTRO	34505790	IV
SRE METROPOLITANA A	10359	31010359	EE CORONEL ADELINO CASTELO BRANCO	SABARÁ	ZONA URBANA	R VEREADOR JOSÉ VIEIRA	510	CENTRO	34505580	IV
SRE METROPOLITANA A	10367	31010367	EE PROFESSORA MARIA ELIZABETH VIANA	SABARÁ	ZONA URBANA	R SÃO PAULO	0	STO ANTÔNIO ROÇA GRANDE	34545310	III
SRE METROPOLITANA A	10375	31010375	EE PAULA ROCHA	SABARÁ	ZONA URBANA	PÇA MELO VIANA	0	CENTRO	34505300	IV
SRE METROPOLITANA A	10391	31010391	EE PROFESSORA ANGÉLICA MARIA DE ALMEIDA	SABARÁ	ZONA URBANA	R ESPANHA	428	NAÇÕES UNIDAS	34590340	IV
SRE METROPOLITANA A	10413	31010413	EE ELÍSIJO CARVALHO DE BRITO	SABARÁ	ZONA URBANA	R ESMERALDAS	58	VILA STA RITA	34585390	IV
SRE METROPOLITANA A	10421	31010421	EE GENERAL CARNEIRO	SABARÁ	ZONA URBANA	R RIO GRANDE DO SUL	439	VILA RICA	34585260	III
SRE METROPOLITANA A	10430	31010430	EE MARIA FLORIPES NASCIMENTO ALVES	SABARÁ	ZONA URBANA	R HYBRIS	270	ANA LÚCIA	34710080	IV
SRE METROPOLITANA A	10472	31010472	EE AFONSO PENA	SANTA BÁRBARA	ZONA URBANA	AVENIDA PETRINA DE CASTRO CHAVES	21	CENTRO	35960000	III
SRE METROPOLITANA A	10511	31010511	EE RODRIGO DE CASTRO MOREIRA PENA	SANTA BÁRBARA	ZONA URBANA	RUA LÍRIO	65	RESIDENCIAL SANTO ANTÔNIO	35960000	III
SRE METROPOLITANA A	10545	31010545	EE ALZIRA AYRES PEREIRA	CATAS ALTAS	ZONA URBANA	RUA FELÍCIO ALVES	575	SOL NASCENTE	35969000	V
SRE METROPOLITANA C	10596	31010596	EE GERALDO TEIXEIRA DA COSTA	SANTA LUZIA	ZONA URBANA	RUA BENEDITO FREIRE DA PAZ	213	BOA ESPERANÇA	33035230	IV
SRE METROPOLITANA C	10618	31010618	EE JOSÉ MARIA BICALHO	SANTA LUZIA	ZONA URBANA	AVENIDA TRÊS	0	CARRERA COMPRIDA	33045490	II
SRE METROPOLITANA C	10669	31010669	EE PROFESSOR DOMINGOS ORNELAS	SANTA LUZIA	ZONA URBANA	RUA PRESIDENTE WASHINGTON LUIZ	214	BOA ESPERANÇA	33035310	III
SRE METROPOLITANA C	10677	31010677	EE ROSE HAAS KLABIN	SANTA LUZIA	ZONA URBANA	RUA SANTA RITA	210	SANTA RITA	33080090	II
SRE METROPOLITANA C	10693	31010693	EE SENADOR BERNARDO MONTEIRO	SANTA LUZIA	ZONA URBANA	RUA DOUTOR CASSIANO AUGUSTO DE OLIVEIRA LIMA	441	VILA IRIS	33040190	III
SRE METROPOLITANA C	10715	31010715	EE ALTAIR DE ALMEIDA VIANA	SANTA LUZIA	ZONA URBANA	RUA BALDIM	1130	RIO DAS VELHAS	33030340	IV
SRE METROPOLITANA C	10723	31010723	CESEC CONJUNTO HABITACIONAL CRISTINA	SANTA LUZIA	ZONA URBANA	AVENIDA VENÂNCIO PEREIRA DOS SANTOS	1025	CONJUNTO CRISTINA A	33105000	III
SRE METROPOLITANA C	10731	31010731	EE LEONINA MOURTHE DE ARAÚJO	SANTA LUZIA	ZONA URBANA	RUA PARANÁ	500	SÃO BENEDITO	33125200	II
SRE METROPOLITANA C	10740	31010740	EE FRANCISCO TIBÚRCIO DE OLIVEIRA	SANTA LUZIA	ZONA URBANA	AVENIDA BERNARDO GUIMARÃES	600	LONDRINA	33115650	II
SRE METROPOLITANA C	10774	31010774	EE MURGY HIBRAM SARAH	SANTA LUZIA	ZONA URBANA	RUA LUDGERO JOSÉ DA SILVA	119	CONJUNTO CRISTINA A	33105110	II
SRE METROPOLITANA C	10791	31010791	EE RAUL TEIXEIRA DA COSTA SOBRINHO	SANTA LUZIA	ZONA URBANA	RUA WALDEMAR RIBEIRO MAIA	191	CONJUNTO CRISTINA	33110530	II

SRE METROPOLITANA C	10812	31010812	EE RENY DE SOUZA LIMA	SANTA LUZIA	ZONA URBANA	RUA ESTEFÂNIA SALES SOTERO	0	CONJUNTO PALMITAL	33140180	II
SRE METROPOLITANA C	10821	31010821	EE GERVÁSIO LARA	SANTA LUZIA	ZONA URBANA	RUA ITAMARATI	380	SÃO BENEDITO	33120540	V
SRE METROPOLITANA C	10839	31010839	EE SÃO JOÃO DA ESCÓCIA	SANTA LUZIA	ZONA URBANA	AVENIDA SENHOR DO BONFIM	357	SÃO BENEDITO	33105140	III
SRE METROPOLITANA C	10855	31010855	EE TANCREDO DE ALMEIDA NEVES	SANTA LUZIA	ZONA URBANA	AVENIDA ÁSIA	320	BARONESA	33115190	III
SRE METROPOLITANA C	10863	31010863	EE AFONSIÑO ALTIVO DINIZ	SANTA LUZIA	ZONA URBANA	ALAMEDA IBIRAPUERA	111	SÃO BENEDITO	33120180	III
SRE METROPOLITANA C	10910	31010910	EE LAFAIETE GONÇALVES	SANTA LUZIA	ZONA URBANA	AVENIDA TEREZA LOURENÇO RODRIGUES	307	CONJUNTO PALMITAL	33140010	II
SRE METROPOLITANA C	10936	31010936	EE DONA FRANCISCA JOSINA	SANTANA DO RIACHO	ZONA URBANA	R CASTANHEIRAS	320	CENTRO	35847000	III
SRE METROPOLITANA C	10987	31010987	EE FRANCISCO VIANA	VESPASIANO	ZONA URBANA	RUA SANTOS DUMONT	975	JARDIM DA GLÓRIA	33206090	II
SRE METROPOLITANA C	11029	31011029	EE MACHADO DE ASSIS	VESPASIANO	ZONA URBANA	RUA ALBERTO LÁZARO	476	NÁZIA	33200430	IV
SRE METROPOLITANA C	11037	31011037	EE MARIA DA PIEDADE FONSECA	VESPASIANO	ZONA URBANA	RUA H	61	MORRO ALTO	33200000	IV
SRE METROPOLITANA C	11045	31011045	EE PADRE JOSÉ SENABRE	VESPASIANO	ZONA URBANA	RUA PIAUÍ	279	CÉLVIA	33200614	II
SRE METROPOLITANA C	11053	31011053	EE DEPUTADO RENATO AZEREDO	VESPASIANO	ZONA URBANA	RUA W	69	MORRO ALTO	33203048	III
SRE METROPOLITANA C	11061	31011061	EE PROFESSOR GUILHERME HALLAIS FRANÇA	VESPASIANO	ZONA URBANA	AVENIDA ADÉLIA ISSA	1909	CONJUNTO HABITACIONAL CAIEIRAS	33200000	III
SRE METROPOLITANA C	11070	31011070	CESEC CONJUNTO HABITACIONAL CAIEIRAS	VESPASIANO	ZONA URBANA	RUA MARIA SALIBA NASSIF	80	CONJUNTO CAIEIRAS	33200000	III
SRE METROPOLITANA C	11096	31011096	EE JOSÉ ELIAS ISSA	SÃO JOSÉ DA LAPA	ZONA URBANA	R ANTONIO FERREIRA SATURNINO	390	CENTRO	33350000	III
SRE BARBACENA	14681	31014681	EE SÃO JOSÉ	ALTO RIO DOCE	ZONA URBANA	R WILSON TEIXEIRA GONÇALVES	800	CENTRO	36260000	IV
SRE BARBACENA	14737	31014737	EE DOUTOR JOSÉ OTÁVIO COUTO MOTA	ALTO RIO DOCE	ZONA URBANA	R VITORINOS	0	CENTRO	36264000	II
SRE BARBACENA	14842	31014842	EE VISCONDE DE ARANTES	ANDRELÂNDIA	ZONA URBANA	R SÃO FRANCISCO DE ASSIS	2	ROSÁRIO	37300000	III
SRE BARBACENA	14974	31014974	EE SENADOR ANTÔNIO CARLOS	ANTÔNIO CARLOS	ZONA URBANA	AV CARLINHOS CANDIAN	16		36220000	IV
SRE BARBACENA	15024	31015024	EE ADELÁIDE BIAS FORTES	BARBACENA	ZONA URBANA	AVENIDA BIAS FORTES	623	CENTRO	36200068	III
SRE BARBACENA	15032	31015032	EE AMILCAR SAVASSI	BARBACENA	ZONA URBANA	RUA RODRIGO SILVA	340	CAMPO	36200486	IV
SRE BARBACENA	15041	31015041	EE BIAS FORTES	BARBACENA	ZONA URBANA	RUA JOSÉ BONIFÁCIO	320	BOA MORTE	36200106	II
SRE BARBACENA	15059	31015059	EE PROFESSOR JOÃO ANASTÁCIO	BARBACENA	ZONA URBANA	RUA SANTA MÔNICA	0	SANTO ANTÔNIO	36204628	II
SRE BARBACENA	15067	31015067	EE DOUTOR ALBERTO VIEIRA PEREIRA	BARBACENA	ZONA URBANA	RUA ALAGOAS	264	SANTA EFIGÊNIA	36204030	IV
SRE BARBACENA	15105	31015105	EE EMBAIXADOR JOSÉ BONIFÁCIO	BARBACENA	ZONA URBANA	AVENIDA PEREIRA TEIXEIRA	0	CENTRO	36200034	III
SRE BARBACENA	15113	31015113	EE GABRIELA RIBEIRO ANDRADA	BARBACENA	ZONA URBANA	RUA PEDRO BERGAMASCHI	0		36201144	IV
SRE BARBACENA	15121	31015121	EE HENRIQUE DINIZ	BARBACENA	ZONA URBANA	PRAÇA ALBERTO DINIZ	95	ALTO BOA VISTA	36205304	IV
SRE BARBACENA	15211	31015211	EE PIO XI	BARBACENA	ZONA URBANA	RUA VIGÁRIO BRITO	24	CENTRO	36200004	IV
SRE BARBACENA	15229	31015229	EE PROFESSOR SOARES FERREIRA	BARBACENA	ZONA URBANA	RUA BARONESA MARIA ROSA	130	BOA MORTE	36201002	III
SRE BARBACENA	15237	31015237	EE SÃO MIGUEL	BARBACENA	ZONA URBANA	RUA MONSENHOR SILVESTRE DE CASTRO	0	FUNCIONÁRIOS	36202020	IV
SRE BARBACENA	15296	31015296	EE PREFEITO GERALDO NAPOLEÃO DE SOUZA	BARROSO	ZONA URBANA	R ADELINO TORRES	174	DR JOSÉ GUIMARÃES	36212000	II
SRE BARBACENA	15318	31015318	EE FRANCISCO ANTÔNIO PIRES	BARROSO	ZONA URBANA	RUA PROFESSORA MARIA ANTÔNIA CARDOSO DE PAULA	97	NOVA BARROSO	36212000	IV
SRE BARBACENA	15334	31015334	EE CÔNEGO LUIZ GIAROLA CARLOS	BARROSO	ZONA URBANA	AV RIO GRANDE DO SUL	0	JD BANDEIRANTES	36212000	IV
SRE BARBACENA	15377	31015377	EE CHIQUEIRO DE PAIVA	CAPELA NOVA	ZONA URBANA	R TAQUARAL	204	CENTRO	36290000	III
SRE BARBACENA	15491	31015491	EE DEPUTADO PATRUS DE SOUSA	CARANDAÍ	ZONA URBANA	R BARONESA STA CECÍLIA	0	GARÇA	36280000	III
SRE BARBACENA	15521	31015521	EE FRANCISCO DO CARMO	CARANDAÍ	ZONA URBANA	AV FRANCISCO DO CARMO	1165	PONTE CHAVE	36280000	IV
SRE BARBACENA	15644	31015644	EE JOSÉ DIAS PEDROSA	CIPOTÁNEA	ZONA URBANA	R CAP GOMES	0	CENTRO	36265000	III
SRE BARBACENA	15679	31015679	EE SANTO ANTONIO	IBERTIOGA	ZONA URBANA	R RIO DE JANEIRO	13	CENTRO	36225000	III
SRE BARBACENA	15725	31015725	EE SOUSA LEITE	MADRE DE DEUS DE MINAS	ZONA URBANA	RUA NOSSA APARECIDA	9	CIDADE NOVA	37305000	III
SRE BARBACENA	15822	31015822	EE SENA FIGUEIREDO	MERCÊS	ZONA URBANA	R PRES VARGAS	8	CENTRO	36190000	IV
SRE BARBACENA	16012	31016012	EE NOSSA SENHORA DO ROSÁRIO	ALFREDO VASCONCELOS	ZONA URBANA	R ÂNGELO BERTOLIN	27	CENTRO	36272000	IV
SRE BARBACENA	16098	31016098	EE ZEQUINHA DE PAULA	SANTA RITA DE IBITIPOCA	ZONA URBANA	R JOAQUIM RABELO DA FONSECA	1	CENTRO	36235000	III
SRE BARBACENA	16209	31016209	EE JOSÉ BONIFÁCIO	SÃO VICENTE DE MINAS	ZONA URBANA	R SÃO VICENTE FERRER	610	CENTRO	37370000	III
SRE CARATINGA	19046	31019046	EE GOVERNADOR BIAS FORTES	ALVARENGA	ZONA URBANA	R QUINTO PORTES (1)	100	CENTRO	35249000	IV
SRE CARATINGA	19101	31019101	EE PADRE DIONÍSIO HOMEM DE FARIA	BOM JESUS DO GALHO	ZONA URBANA	R JOSÉ LUCAS BATISTA	75	CENTRO	35340000	III
SRE CARATINGA	19178	31019178	EE PRINCESA ISABEL	CARATINGA	ZONA URBANA	PRAÇA CESÁRIO ALVIM	55	CENTRO	35300036	IV
SRE CARATINGA	19216	31019216	EE SINFRÔNIO FERNANDES	CARATINGA	ZONA URBANA	RUA SANTO ANTÔNIO	399	SANTO ANTÔNIO	35300145	IV
SRE CARATINGA	19267	31019267	EE FREI CARLOS	PIEDADE DE CARATINGA	ZONA URBANA	PRAÇA COSME ADRIANO SABINO	226	CENTRO	35325000	III
SRE CARATINGA	19321	31019321	EE ENGENHEIRO CALDAS	CARATINGA	ZONA URBANA	RUA NOSSA SENHORA DE LOURDES	186	SANTA ZITA	35300290	III
SRE CARATINGA	19364	31019364	EE ISABEL VIEIRA	CARATINGA	ZONA URBANA	RUA JOAQUIM TEIXEIRA	S/N	DAS GRAÇAS	35300346	III
SRE CARATINGA	19372	31019372	EE JOSÉ AUGUSTO FERREIRA	CARATINGA	ZONA URBANA	RUA DEPUTADO JOSÉ AUGUSTO FERREIRA FILHO	0	CENTRO	35300016	II
SRE CARATINGA	19381	31019381	EE JUAREZ CAMUTO DE SOUZA	CARATINGA	ZONA URBANA	RUA DEPUTADO DÉNIO MOREIRA DE CARVALHO	1085	SANTA CRUZ	35300181	IV
SRE CARATINGA	19534	31019534	EE DOUTOR JOSÉ AUGUSTO	ENTRE FOLHAS	ZONA URBANA	R JOAQUIM FRANCO	47	CENTRO	35324000	III
SRE CARATINGA	19615	31019615	EE MANOEL JOAQUIM TEODORO	IMBÉ DE MINAS	ZONA URBANA	AVENIDA JOSÉ CALAZANS	178	CENTRO	35323000	III
SRE CARATINGA	19658	31019658	EE MANOEL MACHADO FRANCO	IPABA	ZONA URBANA	RUA GESSY DE ASSIS PENA	436	CENTRO	35198000	III
SRE CARATINGA	19674	31019674	EE GERSON GOMES DE ALMEIDA	IPABA	ZONA URBANA	RUA JOAQUIM VICENTE BONFIM	92	CENTRO	35198000	III
SRE CARATINGA	19747	31019747	EE MONSENHOR ROCHA	SANTA BÁRBARA DO LESTE	ZONA URBANA	RUA MÁXIMO	111	CENTRO	35328000	III
SRE CARATINGA	19780	31019780	EE PROFESSORA MARIA FONTES	CARATINGA	ZONA URBANA	RUA NARCIONÍDIO FIRMINO	30	CENTRO	35315000	III
SRE CARATINGA	19798	31019798	EE JOSEFINA VIEIRA	SANTA RITA DE MINAS	ZONA URBANA	PÇA MONS ARISTIDES MARQUES DA ROCHA	82	CENTRO	35326000	IV
SRE CARATINGA	19909	31019909	EE EMÍLIA CABRAL MOTA	IPABA	ZONA URBANA	RUA TRINTA E TRÊS	121	POVOADO DO VALE VERDE	35198000	IV
SRE CARATINGA	20079	31020079	EE DOM CAVATI	UBAPORANGA	ZONA URBANA	PÇA JOÃO RIBEIRO	81	CENTRO	35338000	IV
SRE CARATINGA	20214	31020214	EE REVERENDO BOANERGES DE ALMEIDA LEITÃO	VARGEM ALEGRE	ZONA URBANA	RUA SEBASTIÃO MACHADO DOS REIS	0	CENTRO	35199000	IV
SRE CARATINGA	20303	31020303	EE PROFESSORA ILMA DE LANA E CALDEIRA	DOM CAVATI	ZONA URBANA	R JOSÉ SANTANA	32	CENTRO	35148000	II

SRE CARATINGA	20354	31020354	EE FREI MARCELINO DE MILÃO	IAPU	ZONA URBANA	RUA FARMACÉUTICO JAIME MAFRA	170	CENTRO	35190000	III
SRE CARATINGA	20419	31020419	EE ALBERTO AZEVEDO	INHAPIM	ZONA URBANA	R ALBERTO AZEVEDO	367	CENTRO	35330000	IV
SRE CARATINGA	20567	31020567	EE DOUTOR GUILHERMINO DE OLIVEIRA	INHAPIM	ZONA URBANA	AVENIDA ÁUREA MARIA CHAVES	431	DAS FLORES	35330000	III
SRE CARATINGA	20656	31020656	EE ALAIDE DORNELAS NEPOMUCENO	SÃO DOMINGOS DAS DORES	ZONA URBANA	AVENIDA JOÃO BARBOSA DOS SANTOS	342	CENTRO	35335000	IV
SRE CARATINGA	20664	31020664	EE PROFESSOR ILÍDIO ALVES DE CARVALHO	SÃO SEBASTIÃO DO ANTA	ZONA URBANA	R MANOEL MEDINA	2	NOVO MUNDO	35334000	III
SRE CARATINGA	20729	31020729	EE CORONEL CALHAU	IPANEMA	ZONA URBANA	AVENIDA SETE DE SETEMBRO	1410	CENTRO	36950000	IV
SRE CARATINGA	20737	31020737	EE NILO MORAIS PINHEIRO	IPANEMA	ZONA URBANA	PRAÇA JOAQUIM DE ABREU	269	CENTRO	36950000	IV
SRE CARATINGA	20770	31020770	EE ANITA GARIBALDI	POCRANE	ZONA URBANA	R AIMORES	278	CENTRO	36960000	II
SRE CARATINGA	20869	31020869	EE VITALINO DE OLIVEIRA RUELA	SÃO JOÃO DO ORIENTE	ZONA URBANA	R DOM SILVÉRIO	63	CENTRO	35146000	IV
SRE CARATINGA	20907	31020907	EE PROFESSORA MARIA TEIXEIRA DA FONSECA	TARUMIRIM	ZONA URBANA	PÇA JOSÉ DE ANDRADE	126	CENTRO	35140000	III
SRE DIAMANTINA	23019	31023019	EE JOSÉ MADUREIRA HORTA	ALVORADA DE MINAS	ZONA URBANA	AV JOSÉ MADUREIRA HORTA	198	CENTRO	39140000	III
SRE ARAÇUAÍ	23132	31023132	EE DE LELIVÉLIA	BERILO	ZONA URBANA	AV JUCÉLINO DOS REIS BATISTA	0		39640000	IV
SRE ARAÇUAÍ	23167	31023167	EE PROFESSOR JASON DE MORAIS	BERILO	ZONA URBANA	AV JK	156	BELA VISTA	39640000	IV
SRE ARAÇUAÍ	23248	31023248	EE DOUTOR TANCREDO NEVES	JOSÉ GONÇALVES DE MINAS	ZONA URBANA	RUA PROFESSORA JUSCELINA COSTA	0		39642000	IV
SRE DIAMANTINA	23272	31023272	EE CORONEL COELHO	CAPELINHA	ZONA URBANA	RUA GOVERNADOR VALADARES	57	CENTRO	39680000	III
SRE DIAMANTINA	23281	31023281	EE DOUTOR JUSCELINO BARBOSA	CAPELINHA	ZONA URBANA	PRAÇA BUENO BRANDÃO	0	CENTRO	39680000	IV
SRE DIAMANTINA	23299	31023299	EE PROFESSOR ANTÔNIO LAGO	CAPELINHA	ZONA URBANA	RUA RIO BRANCO	84	CENTRO	39680000	IV
SRE DIAMANTINA	23302	31023302	EE PROFESSORA GERALDA OTONI BARBOSA	CAPELINHA	ZONA URBANA	RUA JOSÉ ARLINDO DE OLIVEIRA	0	ACÁCIAS	39680000	III
SRE DIAMANTINA	23329	31023329	EE PROFESSORA HERMÍNIA EPONINA DA SILVA	CAPELINHA	ZONA URBANA	RUA ANTÔNIO CARVALHO	128	MARIA LÚCIA	39680000	III
SRE DIAMANTINA	23345	31023345	EE AUGUSTO BARBOSA	ANGELÂNDIA	ZONA URBANA	R EDUARDO FERREIRA DE SOUZA	411	CENTRO	39685000	III
SRE DIAMANTINA	23361	31023361	EE MESTRA AURORA	CARBONITA	ZONA URBANA	R JOSÉ EMÍDIO	135	ÁGUA BRANCA	39665000	IV
SRE ARAÇUAÍ	23434	31023434	EE MONSINHOR MENDES	CHAPADA DO NORTE	ZONA URBANA	R DA ALVORADA	40	CENTRO	39648000	III
SRE DIAMANTINA	23451	31023451	EE SÃO JOAQUIM	CONCEIÇÃO DO MATO DENTRO	ZONA URBANA	RUA DANIEL DE CARVALHO	250	CENTRO	35860000	III
SRE DIAMANTINA	23469	31023469	EE ARACY PEDRELINA DE LIMA OLIVEIRA	CONCEIÇÃO DO MATO DENTRO	ZONA URBANA	RUA JUVÊNCIO MIRANDA	250	BANDEIRINHAS	35860000	IV
SRE DIAMANTINA	23515	31023515	EE MESTRE SEBASTIÃO JORGE	CONCEIÇÃO DO MATO DENTRO	ZONA URBANA	RUA ESPÍRITO SANTO	333	MATOZINHOS	35860000	III
SRE DIAMANTINA	23621	31023621	EE CAPITÃO MIGUEL JORGE SAFE	CONGONHAS DO NORTE	ZONA URBANA	R MONTE NEGRO	186	CENTRO	35850000	IV
SRE DIAMANTINA	23698	31023698	EE JOÃO HERMENEGILDO CALDEIRA	DATAS	ZONA URBANA	AVENIDA JOSÉ DE MAGALHÃES PINTO	270	CENTRO	39130000	III
SRE DIAMANTINA	23736	31023736	EE PROFESSORA AYNÁ TORRES	DIAMANTINA	ZONA URBANA	R PROF PAULINO GUIMARÃES JÚNIOR	0	TRAV DA GLÓRIA	39100000	III
SRE DIAMANTINA	23752	31023752	EE JOAQUIM FÉLICIO DOS SANTOS	DIAMANTINA	ZONA URBANA	R NAZARÉ	233	LARGO DOM JOÃO	39100000	IV
SRE DIAMANTINA	23779	31023779	EE MARIA AUGUSTA CALDEIRA BRANT	DIAMANTINA	ZONA URBANA	R ENOLOGIA	303	BELA VISTA	39100000	III
SRE DIAMANTINA	23787	31023787	EE MATTÁ MACHADO	DIAMANTINA	ZONA URBANA	R MACAU DE BAIXO	307	CENTRO	39100000	IV
SRE DIAMANTINA	23795	31023795	EE PROFESSOR GABRIEL MANDACARU	DIAMANTINA	ZONA URBANA	R DAS CAMÉLIAS	311	BOM JARDIM	39100000	III
SRE DIAMANTINA	23809	31023809	EE PROFESSOR LEOPOLDO MIRANDA	DIAMANTINA	ZONA URBANA	R MACAU DO MEIO	338	CENTRO	39100000	IV
SRE DIAMANTINA	23817	31023817	EE PROFESSORA GABRIELA NEVES	DIAMANTINA	ZONA URBANA	R DA PALHA	1666	PALHA	39100000	IV
SRE DIAMANTINA	23825	31023825	EE PROFESSORA ISABEL MOTTA	DIAMANTINA	ZONA URBANA	R ELVIRA RAMOS COUTO	319	BOM JESUS	39100000	IV
SRE DIAMANTINA	23833	31023833	EE PROFESSORA JÚLIA KUBITSCHKE	DIAMANTINA	ZONA URBANA	R JOGO DA BOLA	120	CENTRO	39100000	IV
SRE DIAMANTINA	23981	31023981	EE FÉLICIO DOS SANTOS	FELÍCIO DOS SANTOS	ZONA URBANA	R TAMBORIL	20	CENTRO	39180000	IV
SRE ARAÇUAÍ	24031	31024031	EE CÔNEGO FIGUEIRÓ	FRANCISCO BADARÓ	ZONA URBANA	AV BELO HORIZONTE	0	DE FÁTIMA	39644000	IV
SRE ARAÇUAÍ	24091	31024091	EE NOSSA SENHORA DE FÁTIMA	JENIAPAO DE MINAS	ZONA URBANA	R MONS BERNARDINO	875	CENTRO	39645000	III
SRE DIAMANTINA	24180	31024180	EE CORONEL JONAS CÂMARA	ITAMARANDIBA	ZONA URBANA	RUA ALUÍZIO ANDRADE CÂMARA	198	CENTRO	39670000	III
SRE DIAMANTINA	24210	31024210	EE SÃO JOÃO BATISTA	ITAMARANDIBA	ZONA URBANA	TRAVESSA CESÁRIO ALVIM	111	CENTRO	39670000	VI
SRE DIAMANTINA	24228	31024228	EE MESTRE JOÃO SILVÉRIO	ITAMARANDIBA	ZONA URBANA	RUA SÃO PAULO	212	SÃO GERALDO	39670000	III
SRE DIAMANTINA	24295	31024295	EE TEODOMIRO CALDEIRA LEÃO	ARICANDUVA	ZONA URBANA	PRAÇA DA MATRIZ	114	CENTRO	39678000	III
SRE DIAMANTINA	24414	31024414	EE CORONEL JOÃO ANDRÉ	MINAS NOVAS	ZONA URBANA	AVENIDA MINAS NOVAS	509		39650000	II
SRE DIAMANTINA	24457	31024457	EE PRESIDENTE COSTA E SILVA	MINAS NOVAS	ZONA URBANA	RUA MANOEL CRISTIANISMO COSTA	290	SAUDADE	39650000	III
SRE DIAMANTINA	24465	31024465	EE DE RIBEIRÃO DA FOLHA	MINAS NOVAS	ZONA URBANA	PRAÇA NOSSA SENHORA DA GRUTA	64		39650000	III
SRE DIAMANTINA	24481	31024481	EE DOUTOR AGOSTINHO DA SILVA SILVEIRA	MINAS NOVAS	ZONA URBANA	RUA DOIS DE OUTUBRO	196	CENTRO	39650000	IV
SRE CURVELO	24619	31024619	EE DEPUTADO RENATO AZEREDO	PRESIDENTE JUSCELINO	ZONA URBANA	RUA DOUTOR PAULO SALVO	123		39245000	III
SRE DIAMANTINA	24635	31024635	EE PIO XII	PRESIDENTE KUBITSCHKE	ZONA URBANA	R POUSO ALTO	125	CENTRO	39135000	IV
SRE DIAMANTINA	24651	31024651	EE DOUTOR AFONSO PENA JÚNIOR	RIO VERMELHO	ZONA URBANA	RUA BERNARDINO CARVALHAIS	63	CENTRO	39170000	III
SRE DIAMANTINA	24678	31024678	EE SANTOS CARVALHAIS	RIO VERMELHO	ZONA URBANA	RUA MARIA DE LOURDES LESSA DUMONT LEAL	11	CENTRO	39170000	IV
SRE DIAMANTINA	24732	31024732	EE ALCEBIADES NUNES	SANTO ANTÔNIO DO ITAMBÉ	ZONA URBANA	AVENIDA ORESTES DUARTE	78		39160000	IV
SRE DIAMANTINA	24783	31024783	EE DARCI LIA GODDY	SENADOR MODESTINO GONÇALVES	ZONA URBANA	RUA OLIVEIRA PINTO	21	CARVALHADA	39190000	IV
SRE DIAMANTINA	24821	31024821	EE ÂNGELO DE MIRANDA	SERRA AZUL DE MINAS	ZONA URBANA	R FRANCELINO PEREIRA DOS SANTOS	359	CENTRO	39165000	IV
SRE DIAMANTINA	24911	31024911	EE JOAQUIM SALLES	SERRO	ZONA URBANA	PÇA PEDRO LESSA	192	CENTRO	39150000	IV
SRE DIAMANTINA	24937	31024937	EE MINISTRO EDMUNDO LINS	SERRO	ZONA URBANA	LARGO DO PELOURINHO	36	CENTRO	39150000	III
SRE DIAMANTINA	24988	31024988	EE PROFESSOR LEOPOLDO PEREIRA	SERRO	ZONA URBANA	R DOS PRAZERES	326		39155000	III
SRE DIAMANTINA	25038	31025038	EE AMÉRICO ANTUNES DE OLIVEIRA	TURMALINA	ZONA URBANA	AVENIDA DA SAUDADE	101	SAUDADE	39660000	IV
SRE DIAMANTINA	25054	31025054	EE LAURO MACHADO	TURMALINA	ZONA URBANA	PRAÇA LUIZ MACHADO	23	CENTRO	39660000	IV
SRE PARÁ DE MINAS	31836	31031836	EE DOUTOR EDGARDO DA CUNHA PEREIRA	ABAETÉ	ZONA URBANA	RUA FREI TEÓFILO	1088	SANTA TEREZINHA	35620000	IV
SRE PARÁ DE MINAS	31852	31031852	EE FREDERICO ZACARIAS	ABAETÉ	ZONA URBANA	AVENIDA SIMÃO DA CUNHA	537	CENTRO	35620000	III
SRE DIVINÓPOLIS	31984	31031984	EE JOSÉ MANOEL	ARAÚJOS	ZONA URBANA	R MINAS GERAIS	1448	STO ANTÔNIO	35603000	III
SRE DIVINÓPOLIS	32026	31032026	EE DA VILA BOA VISTA	ARCOS	ZONA URBANA	R LUCAS LUIZ DE FARIA	0	VILA BOA VISTA	35588000	II

SRE DIVINÓPOLIS	32051	31032051	EE DONA BERENICE DE MAGALHÃES PINTO	ARCOS	ZONA URBANA	R VINTE E CINCO DE DEZEMBRO	711	CENTRO	35588000	III
SRE DIVINÓPOLIS	32069	31032069	EE DONA MARICOTA PINTO	ARCOS	ZONA URBANA	R DO ROSÁRIO	637	CENTRO	35588000	III
SRE DIVINÓPOLIS	32077	31032077	EE YOLANDA JOVINO VAZ	ARCOS	ZONA URBANA	PÇA FLORIANO PEIXOTO	22	CENTRO	35588000	II
SRE DIVINÓPOLIS	32212	31032212	EE JOÃO BATISTA DE CARVALHO	BAMBUÍ	ZONA URBANA	PRAÇA ANTÔNIO CARLOS	48	CENTRO	38900000	III
SRE DIVINÓPOLIS	32221	31032221	EE JOSÉ ALZAMORA	BAMBUÍ	ZONA URBANA	RUA SETE DE SETEMBRO	145	CENTRO	38900000	III
SRE PARÁ DE MINAS	32310	31032310	EE CHIQUINHA SOARES	BOM DESPACHO	ZONA URBANA	RUA MARTINHO DE OLIVEIRA	44	SÃO JOÃO	35600000	III
SRE PARÁ DE MINAS	32336	31032336	EE CORONEL ROBERTINHO	BOM DESPACHO	ZONA URBANA	RUA DOUTOR CISALPINO MARQUES GONTUJO	475	SÃO JOSÉ	35600000	II
SRE PARÁ DE MINAS	32344	31032344	EE PROFESSOR WILSON LOPES DO COUTO	BOM DESPACHO	ZONA URBANA	AVENIDA MANOEL DA COSTA GONTUJO	311	FÁTIMA	35600000	IV
SRE PARÁ DE MINAS	32361	31032361	EE IRMÃ MARIA	BOM DESPACHO	ZONA URBANA	PRAÇA IRMÃ MARIA	44	SÃO VICENTE	35634177	III
SRE PARÁ DE MINAS	32387	31032387	EE MARTINHO FIDÉLIS	BOM DESPACHO	ZONA URBANA	RUA PEDRO SIMÃO VAZ	235	JARDIM DOS ANJOS	35600000	IV
SRE PARÁ DE MINAS	32395	31032395	EE MIGUEL GONTUJO	BOM DESPACHO	ZONA URBANA	PRAÇA MILTON CAMPOS	140	VILA AURORA	35600000	III
SRE PARÁ DE MINAS	32425	31032425	CESEC PROFESSORA ZAÍRA BATISTA TEIXEIRA	BOM DESPACHO	ZONA URBANA	RUA CORONEL LERY SANTOS	30	OLEGÁRIO MACIEL	35600000	III
SRE DIVINÓPOLIS	32441	31032441	EE JOAQUIM AFONSO RODRIGUES	CARMO DA MATA	ZONA URBANA	RUA FELISBERTO CORRÊA VAZ	146	CENTRO	35547000	IV
SRE DIVINÓPOLIS	32549	31032549	EE PADRE JOÃO PARRERIAS VILLAÇA	CARMO DO CAJURU	ZONA URBANA	RUA JOVE NOGUEIRA GONTUJO	390	ADELINO MANO	35557000	IV
SRE DIVINÓPOLIS	32603	31032603	EE VIGÁRIO JOSÉ ALEXANDRE	CARMO DO CAJURU	ZONA URBANA	RUA SÃO FRANCISCO DE ASSIS	30	NOSSA SENHORA DO CARMO	35557000	III
SRE DIVINÓPOLIS	32689	31032689	EE LIGIA BEATRIZ AMARAL	CARMÓPOLIS DE MINAS	ZONA URBANA	R MARIA DE LOURDES COSTA	107	AMARAL	35534000	III
SRE DIVINÓPOLIS	32701	31032701	EE PRESIDENTE TANCREDO NEVES	CARMÓPOLIS DE MINAS	ZONA URBANA	R AVELINO FALEIRO	130	CENTRO	35534000	III
SRE DIVINÓPOLIS	32751	31032751	EE QUINTO ALVES TOLENTINO	CLÁUDIO	ZONA URBANA	R CURITIBA	280	CENTRO	35530000	III
SRE DIVINÓPOLIS	32875	31032875	EE PRESIDENTE TANCREDO DE ALMEIDA NEVES	CLÁUDIO	ZONA URBANA	R SÃO FRANCISCO	301	BELA VISTA	35530000	IV
SRE PARÁ DE MINAS	32921	31032921	EE DOUTOR ISAURO EPIFÂNIO	CONCEIÇÃO DO PARÁ	ZONA URBANA	AV VENERO CAETANO	371	CENTRO	35668000	III
SRE DIVINÓPOLIS	32999	31032999	EE MARTIN CYPRIEN	DIVINÓPOLIS	ZONA URBANA	AVENIDA AMAZONAS	881	BELVEDERE	35501635	III
SRE DIVINÓPOLIS	33006	31033006	EE ANTÔNIO GONÇALVES DE MATOS	DIVINÓPOLIS	ZONA URBANA	AV BRIGADEIRO CABRAL	57	NOSSA SENHORA DAS GRAÇAS	35501093	III
SRE DIVINÓPOLIS	33014	31033014	EE ARMANDO NOGUEIRA SOARES	DIVINÓPOLIS	ZONA URBANA	R CARBONITA	1240	SÃO JOSÉ	35501245	III
SRE DIVINÓPOLIS	33022	31033022	EE ANTÔNIO OLÍMPIO DE MORAIS	DIVINÓPOLIS	ZONA URBANA	RUA HENRIQUE GALVÃO	274	VILA ESPÍRITO SANTO	35500256	III
SRE DIVINÓPOLIS	33031	31033031	EE SANTO TOMAZ DE AQUINO	DIVINÓPOLIS	ZONA URBANA	R GONÇALVES DIAS	670	PORTO VELHO	35500434	III
SRE DIVINÓPOLIS	33090	31033090	CESEC DOUTOR FÁBIO BOTELHO NOTINI	DIVINÓPOLIS	ZONA URBANA	AV DIVINO ESPÍRITO SANTO	771	SIDIL	35500021	IV
SRE DIVINÓPOLIS	33154	31033154	EE DONA ANTÔNIA VALADARES	DIVINÓPOLIS	ZONA URBANA	AVENIDA SETE DE SETEMBRO	669	CENTRO	35500011	IV
SRE DIVINÓPOLIS	33171	31033171	EE ENGENHEIRO PEDRO MAGALHÃES	DIVINÓPOLIS	ZONA URBANA	R ENGENHEIRO BENJAMIM DE OLIVEIRA	S/N	ESPLANADA	35501001	III
SRE DIVINÓPOLIS	33189	31033189	EE HALIM SOUKI	DIVINÓPOLIS	ZONA URBANA	R AMAZONAS	118	CATALÃO	35501343	II
SRE DIVINÓPOLIS	33197	31033197	EE HENRIQUE GALVÃO	DIVINÓPOLIS	ZONA URBANA	R ALMIRANTE TAMANDARÉ	415	SÃO JOSÉ	35501223	II
SRE DIVINÓPOLIS	33201	31033201	EE JOAQUIM NABUCO	DIVINÓPOLIS	ZONA URBANA	AV PRIMEIRO DE JUNHO	570	CENTRO	35500002	IV
SRE DIVINÓPOLIS	33227	31033227	EE LAURO EPIFÂNIO	DIVINÓPOLIS	ZONA URBANA	AV DOLORES DE AGUIAR RABELO	651	INTERLAGOS	35500491	III
SRE DIVINÓPOLIS	33235	31033235	EE LUIZ DE MELO VIANA SOBRINHO	DIVINÓPOLIS	ZONA URBANA	R CAMPOS SALES	270	PORTO VELHO	35500444	III
SRE DIVINÓPOLIS	33251	31033251	EE MIGUEL COUTO	DIVINÓPOLIS	ZONA URBANA	R IPANEMA	300	IPIRANGA	35502043	II
SRE DIVINÓPOLIS	33260	31033260	EE MONSENHOR DOMINGOS	DIVINÓPOLIS	ZONA URBANA	AVENIDA ANTÔNIO OLÍMPIO DE MORAIS	1441	SANTA CLARA	35500071	II
SRE DIVINÓPOLIS	33286	31033286	EE PADRE MATIAS LOBATO	DIVINÓPOLIS	ZONA URBANA	PRAÇA BENEDITO VALADARES	S/N	CENTRO	35500053	III
SRE DIVINÓPOLIS	33294	31033294	EE PATRONATO BOM PASTOR	DIVINÓPOLIS	ZONA URBANA	R ITUTINGA	620	BOM PASTOR	35500187	III
SRE DIVINÓPOLIS	33316	31033316	EE SÃO FRANCISCO DE ASSIS	DIVINÓPOLIS	ZONA URBANA	R ITAPECERICA	1495	JARDIM NOVA AMÉRICA	35502021	III
SRE DIVINÓPOLIS	33332	31033332	EE SÃO FRANCISCO DE PAULA	DIVINÓPOLIS	ZONA URBANA	AV BELA VISTA	922	ICARAI	35502264	II
SRE DIVINÓPOLIS	33341	31033341	EE PROFESSOR CHICO DIAS	DIVINÓPOLIS	ZONA URBANA	R JOAQUIM JOSÉ FERREIRA	71	DANILO PASSOS II	35500320	IV
SRE DIVINÓPOLIS	33359	31033359	EE ANTÔNIO DA COSTA PEREIRA	DIVINÓPOLIS	ZONA URBANA	R CHILE	441	NAÇÕES	35500531	III
SRE DIVINÓPOLIS	33375	31033375	EE MANOEL CORREA FILHO	DIVINÓPOLIS	ZONA URBANA	R CAPITÓLIO	280	PLANALTO	35501196	III
SRE DIVINÓPOLIS	33383	31033383	EE VICENTE MATEUS	DIVINÓPOLIS	ZONA URBANA	R ALCobaça	71	OLIVEIRAS	35502097	IV
SRE DIVINÓPOLIS	33405	31033405	EE ILÍDIO DA COSTA PEREIRA	DIVINÓPOLIS	ZONA URBANA	R ITAMARANDIBA	1451	ALVORADA	35500148	IV
SRE DIVINÓPOLIS	33421	31033421	EE ANTÔNIO BELARMINO GOMES	DIVINÓPOLIS	ZONA URBANA	RUA ALBERTO COIMBRA	131	CENTRO	35505000	II
SRE PARÁ DE MINAS	33464	31033464	EE FRANCISCO CAMPOS	DORES DO INDAÍÁ	ZONA URBANA	PRAÇA PROFESSOR WALDEMAR DE ALMEIDA BARBOSA	21	CENTRO	35610000	IV
SRE PARÁ DE MINAS	33553	31033553	EE SERAFIM RIBEIRO DE REZENDE	FLORESTAL	ZONA URBANA	RUA BENEDITO VALADARES	689	CENTRO	35690000	II
SRE PARÁ DE MINAS	33626	31033626	EE JOSÉ ATAÍDE DE ALMEIDA	IGARATINGA	ZONA URBANA	R FERREIRA GUIMARÃES	297	CENTRO	35695000	IV
SRE DIVINÓPOLIS	33685	31033685	EE PAULA CARVALHO	IGUATAMA	ZONA URBANA	R QUATRO	70	CENTRO	38910000	IV
SRE DIVINÓPOLIS	33715	31033715	EE CORONEL FRAZÃO	ITAGUARA	ZONA URBANA	RUA MARIA FELIZARDA	51	CENTRO	35488000	IV
SRE DIVINÓPOLIS	33740	31033740	EE ALVIM RODRIGUES DO PRADO	ITAGUARA	ZONA URBANA	RUA CLÁUDIO	81	CENTRO	35488000	IV
SRE DIVINÓPOLIS	33758	31033758	EE PADRE GREGÓRIO	ITAGUARA	ZONA URBANA	RUA ANTÔNIO PEREIRA DE RESENDE	54	NOGUEIRAS	35488000	III
SRE DIVINÓPOLIS	33774	31033774	EE MANOEL DIAS CORREA	ITATIAIUÇU	ZONA URBANA	R BONFIM	0	CENTRO	35685000	III
SRE DIVINÓPOLIS	33782	31033782	EE JOSÉ GONÇALVES DE MELO	ITAÚNA	ZONA URBANA	RUA TÁCITO NOGUEIRA	68	CENTRO	35680050	IV
SRE DIVINÓPOLIS	33821	31033821	EE ZEZÉ LIMA	ITAÚNA	ZONA URBANA	RUA ALEXANDRINA BERNARDES	273	ITAUNENSE	35681085	IV
SRE DIVINÓPOLIS	33847	31033847	EE SANTANA	ITAÚNA	ZONA URBANA	RUA MÁRMORE	438	PADRE EUSTÁQUIO	35680150	III
SRE DIVINÓPOLIS	33855	31033855	EE MANOEL DA COSTA REZENDE	ITAÚNA	ZONA URBANA	RUA PEDRO DE QUEIRÓZ	2918	VÁRZEA DE OLARIA	35680119	IV
SRE DIVINÓPOLIS	33871	31033871	EE DE ITAÚNA	ITAÚNA	ZONA URBANA	RUA PROFESSOR FRANCISCO SANTIAGO	275	CENTRO	35680058	III
SRE DIVINÓPOLIS	33880	31033880	EE VICTOR GONÇALVES DE SOUZA	ITAÚNA	ZONA URBANA	RUA MÁRMORE	629	PADRE EUSTÁQUIO	35680150	IV
SRE DIVINÓPOLIS	33901	31033901	EE DO BAIRRO SÃO GERALDO	ITAÚNA	ZONA URBANA	RUA DAS VIOLETAS	41	SÃO GERALDO	35680458	IV
SRE DIVINÓPOLIS	33910	31033910	EE DONA JUDITH GONÇALVES	ITAÚNA	ZONA URBANA	AVENIDA GOVERNADOR MAGALHÃES PINTO	629	SANTANENSE	35681133	III
SRE DIVINÓPOLIS	33952	31033952	EE DOUTOR JOSÉ GONÇALVES	ITAÚNA	ZONA URBANA	PRAÇA ALFREDO GONÇALVES DE SOUZA	150	GARCIAS	35681009	III
SRE DIVINÓPOLIS	34002	31034002	EE PADRE PEDRO LAMBERTI	JAPARAÍBA	ZONA URBANA	PRAÇA DOM MANOEL	16	CENTRO	35580000	IV

SRE DIVINÓPOLIS	34045	31034045	EE CHICO REZENDE	LAGOA DA PRATA	ZONA URBANA	RUA SAMUEL BERNARDES	150	MARÍLIA	35592266	III
SRE DIVINÓPOLIS	34096	31034096	EE NOSSA SENHORA DE GUADALUPE	LAGOA DA PRATA	ZONA URBANA	RUA VINTE E SETE DE DEZEMBRO	300	CENTRO	35590000	III
SRE DIVINÓPOLIS	34100	31034100	EE VIRGÍNIO PERILLO	LAGOA DA PRATA	ZONA URBANA	AVENIDA JOSÉ BERNARDES MACIEL	471	MARÍLIA	35590000	IV
SRE DIVINÓPOLIS	34118	31034118	EE MONSENHOR ALFREDO DOHR	LAGOA DA PRATA	ZONA URBANA	RUA JOSÉ MARIA BOTELHO	127	CHICO MIRANDA	35590000	II
SRE PARÁ DE MINAS	34134	31034134	EE CORONEL ANTÔNIO CORRÊA	LEANDRO FERREIRA	ZONA URBANA	RUA DA PILATA	152	CENTRO	35657000	III
SRE DIVINÓPOLIS	34185	31034185	EE COMENDADOR ZICO TOBIAS	LUZ	ZONA URBANA	PÇA DONA CAROLINA FONSECA ARAÚJO	660	CENTRO	35595000	II
SRE SETE LAGOAS	34274	31034274	EE PROFESSOR FRANCISCO TIBÚRCIO	MARAVILHAS	ZONA URBANA	PÇA JOSÉ ANICETO	0	CENTRO	35666000	II
SRE PARÁ DE MINAS	34312	31034312	EE DOUTOR JOSÉ GONÇALVES	MARTINHO CAMPOS	ZONA URBANA	RUA PADRE MARINHO	456	CENTRO	35606000	IV
SRE METROPOLITANA B	34363	31034363	EE DOMINGOS JUSTINO RIBEIRO	MATEUS LEME	ZONA URBANA	RUA PRESIDENTE TANCREDO NEVES	50	CENTRO	35670000	III
SRE METROPOLITANA B	34380	31034380	EE ELIAS SALOMÃO	MATEUS LEME	ZONA URBANA	RUA SERRA AZUL	675	CONCENZA	35670000	IV
SRE METROPOLITANA B	34401	31034401	EE MANOEL ANTÔNIO DE SOUSA	MATEUS LEME	ZONA URBANA	PRAÇA GETÚLIO VARGAS	25	CENTRO	35672000	IV
SRE METROPOLITANA B	34410	31034410	EE MARIA RITA DUARTE	JUATUBA	ZONA URBANA	R STO ANTÔNIO	111	BOA VISTA	35675000	III
SRE METROPOLITANA B	34436	31034436	EE JOAQUIM CORREA	JUATUBA	ZONA URBANA	R PROFA MARIA DAS DORES SALIBA	110	CENTRO	35675000	II
SRE DIVINÓPOLIS	34533	31034533	EE CHICO MARÇAL	MOEMA	ZONA URBANA	R CARIJOS	640	CENTRO	35604000	IV
SRE DIVINÓPOLIS	34614	31034614	EE MAJOR AGENOR LOPES CANÇADO	NOVA SERRANA	ZONA URBANA	RUA ANTÔNIO MARTINS	455	CENTRO	35520068	IV
SRE DIVINÓPOLIS	34622	31034622	EE FREI ANSELMO	NOVA SERRANA	ZONA URBANA	RUA MACEDÔNIA	222	SÃO SEBASTIÃO	35524074	III
SRE DIVINÓPOLIS	34665	31034665	EE ANTÔNIO MARTINS DO ESPÍRITO SANTO	NOVA SERRANA	ZONA URBANA	RUA PRINCESA ISABEL	160	MARISA	35521332	III
SRE DIVINÓPOLIS	34797	31034797	EE PADRE JOSÉ VENÂNCIO	PAINS	ZONA URBANA	PÇA JUCA MANECA	259	CENTRO	35582000	III
SRE SETE LAGOAS	34843	31034843	EE DIOGO DE CASTRO	PAPAGAIOS	ZONA URBANA	AV GETÚLIO VARGAS	128	STO ANTÔNIO	35669000	IV
SRE SETE LAGOAS	34860	31034860	EE RENATO FILGUEIRAS	PAPAGAIOS	ZONA URBANA	R HÉLIO FILGUEIRAS	81	CENTRO	35669000	II
SRE PARÁ DE MINAS	34878	31034878	EE ÂNGELA MARIA DE OLIVEIRA	PARÁ DE MINAS	ZONA URBANA	R JOÃO MENDES CARVALHO	373	SÃO PEDRO	35660235	III
SRE PARÁ DE MINAS	34886	31034886	EE FREI CONCÓRDIO	PARÁ DE MINAS	ZONA URBANA	R PORCIÚNCULA	60	SÃO FRANCISCO	35661177	III
SRE PARÁ DE MINAS	34894	31034894	EE CLÓVIS SALGADO	PARÁ DE MINAS	ZONA URBANA	R POUSO ALEGRE	0	N SRA DE FÁTIMA	35660157	III
SRE PARÁ DE MINAS	34908	31034908	EE GOVERNADOR VALADARES	PARÁ DE MINAS	ZONA URBANA	R DELFIM MOREIRA	80	CENTRO	35660012	III
SRE PARÁ DE MINAS	34924	31034924	EE MANOEL BATISTA	PARÁ DE MINAS	ZONA URBANA	R RIO DE JANEIRO	364	SÃO JOSÉ	35660111	IV
SRE PARÁ DE MINAS	34967	31034967	EE NOSSA SENHORA AUXILIADORA	PARÁ DE MINAS	ZONA URBANA	R ANTÔNIO CARLOS	545	SÃO CRISTÓVÃO	35660399	IV
SRE PARÁ DE MINAS	35068	31035068	EE ADEMAR DE MELO	PARÁ DE MINAS	ZONA URBANA	RUA VEREADOR JOSÉ ALMEIDA MENDONÇA	80	SANTOS DUMONT	35660298	IV
SRE PARÁ DE MINAS	35076	31035076	EE CORONEL JOÃO FERREIRA	PARÁ DE MINAS	ZONA URBANA	R FREI ORLANDO	602	PROVIDÊNCIA	35661169	IV
SRE PARÁ DE MINAS	35084	31035084	CESEC DONA AFONSINA	PARÁ DE MINAS	ZONA URBANA	PÇA FREI CONCÓRDIO	750	SÃO FRANCISCO	35661330	III
SRE PARÁ DE MINAS	35131	31035131	EE FERNANDO OTÁVIO	PARÁ DE MINAS	ZONA URBANA	PÇA FREI CONCÓRDIO	750	SÃO FRANCISCO	35661330	III
SRE DIVINÓPOLIS	35190	31035190	EE CORONEL AMÉRICO AUGUSTO DE OLIVEIRA	PASSA TEMPO	ZONA URBANA	PÇA RAUL LEITE	100	CENTRO	35537000	III
SRE PARÁ DE MINAS	35327	31035327	EE VIRIATO MELGAÇO	PEQUI	ZONA URBANA	R BENEDITO VALADARES	125	CENTRO	35667000	II
SRE DIVINÓPOLIS	35351	31035351	EE PEDRO PRIMO	PERDIGÃO	ZONA URBANA	AV DOZE DE DEZEMBRO	339	CENTRO	35545000	II
SRE DIVINÓPOLIS	35386	31035386	EE HERMENEGILDO VILAÇA	PIRACEMA	ZONA URBANA	AV ONOFRE PINTO LARA	40	CENTRO	35536000	III
SRE PARÁ DE MINAS	35408	31035408	EE FRANCISCA BOTELHO	PITANGUI	ZONA URBANA	PRAÇA DOUTOR ISAURO EPIFÂNIO	46	CENTRO	35650000	IV
SRE PARÁ DE MINAS	35459	31035459	EE MONSENHOR ARTUR DE OLIVEIRA	PITANGUI	ZONA URBANA	PRAÇA AMANDA GONTIJO DE OLIVEIRA	77	CENTRO	35650000	II
SRE PARÁ DE MINAS	35505	31035505	EE PADRE JOAQUIM XAVIER LOPES CANÇADO	PITANGUI	ZONA URBANA	RUA SIDERPITA	155	CHAPADÃO	35650000	IV
SRE DIVINÓPOLIS	35556	31035556	EE DOUTOR ÁLVARO BRANDÃO	SANTO ANTÔNIO DO MONTE	ZONA URBANA	R PE JOSÉ BATISTA	145	CENTRO	35660000	III
SRE DIVINÓPOLIS	35572	31035572	EE SENHORA DE FÁTIMA	SANTO ANTÔNIO DO MONTE	ZONA URBANA	R JUCA BAETA	528	CIDADE JARDIM	35660000	IV
SRE DIVINÓPOLIS	35637	31035637	EE BENEDITO VALADARES	SÃO GONÇALO DO PARÁ	ZONA URBANA	RUA MINAS GERAIS	101	N SRA APARECIDA	35544000	III
SRE PARÁ DE MINAS	35653	31035653	EE DONA ANTÔNIA VALADARES	SÃO JOSÉ DA VARGINHA	ZONA URBANA	R JACINTA BRAGA	73	CENTRO	35694000	III
SRE DIVINÓPOLIS	35661	31035661	EE GOVERNADOR MAGALHÃES PINTO	SÃO SEBASTIÃO DO OESTE	ZONA URBANA	RUA FLORESTA	47	CENTRO	35667000	III
SRE GOVERNADOR VALADARES	41556	31041556	EE ANTÔNIO ALTICIANO	AÇUCENA	ZONA URBANA	R ODILON DE ALMEIDA	252	CENTRO	35147000	III
SRE GOVERNADOR VALADARES	41645	31041645	EE DOM HERMÍNIO MALZONE HUGO	NAQUE	ZONA URBANA	R ANTÔNIO ALVES DE LIMA	130	CENTRO	35117000	IV
SRE GUANHÃES	41700	31041700	EE ADÃO MARQUES DAS ALELUIAS	ÁGUA BOA	ZONA URBANA	RUA DOM JOÃO PIMENTA	208	CENTRO	39790000	IV
SRE GUANHÃES	41726	31041726	EE DE RESPLENDOR	ÁGUA BOA	ZONA URBANA	PRAÇA SÃO JOSÉ	0	PALMEIRA DE RESPLENDOR	39790000	IV
SRE GUANHÃES	41742	31041742	EE PROFESSOR JOAQUIM PIMENTA DE ARAÚJO	ÁGUA BOA	ZONA URBANA	PRAÇA DA MATRIZ	114	CENTRO	39790000	III
SRE GOVERNADOR VALADARES	41769	31041769	EE AMÉRICO MARTINS DA COSTA	AIMORÉS	ZONA URBANA	R DR HUGO LOPEZ NALLE	830	IGREJINHA	35200000	V
SRE GOVERNADOR VALADARES	41785	31041785	EE FREI AFONSO MARIA JORDÁ	AIMORÉS	ZONA URBANA	AV RAUL SOARES	612	CENTRO	35200000	III
SRE GOVERNADOR VALADARES	41793	31041793	EE MACHADO DE ASSIS	AIMORÉS	ZONA URBANA	R BIAS FORTES	26	CENTRO	35200000	III
SRE GOVERNADOR VALADARES	41963	31041963	EE TEREZINHA PINTO FERNANDES MAIA	ALPERCATA	ZONA URBANA	PRAÇA PAULO VI	125	CENTRO	35138000	IV
SRE GOVERNADOR VALADARES	42021	31042021	EE PRESIDENTE TANCREDO NEVES	CENTRAL DE MINAS	ZONA URBANA	R GIRASSOL	1	CIDADE NOVA	35260000	III
SRE GOVERNADOR VALADARES	42030	31042030	EE JOSÉ PINTO NETO	CENTRAL DE MINAS	ZONA URBANA	R MANTENA	3	CENTRO	35263000	III
SRE GUANHÃES	42072	31042072	EE PROFESSORA HEROÍNA TORRES	COLUNA	ZONA URBANA	R GOV KUBITSCHKE	165	CENTRO	39770000	IV
SRE GOVERNADOR VALADARES	42081	31042081	EE DE CONSELHEIRO PENA	CONSELHEIRO PENA	ZONA URBANA	PÇA JOSÉ FERREIRA DE QUEIROZ	0	CENTRO	35240000	IV
SRE GOVERNADOR VALADARES	42129	31042129	EE LUIZ GONZAGA BASTOS	CONSELHEIRO PENA	ZONA URBANA	R TUPINAMBÁS	149	SÃO LUIZ	35240000	IV
SRE GOVERNADOR VALADARES	42145	31042145	EE MARIA GUILHERMINA PENA	CONSELHEIRO PENA	ZONA URBANA	R ORLANDO VAZ	420	CENTRO	35240000	IV
SRE GOVERNADOR VALADARES	42277	31042277	EE DE GOIABEIRA	GOIABEIRA	ZONA URBANA	R PRINCIPAL	865	CENTRO	35248000	II
SRE GOVERNADOR VALADARES	42358	31042358	EE SINHANINHA GONÇALVES	COROACI	ZONA URBANA	R DONA COTINHA GONÇALVES	89	CENTRO	39710000	III
SRE GUANHÃES	42480	31042480	EE PROFESSOR CARVALHAIS	DIVINOLÂNDIA DE MINAS	ZONA URBANA	R N SRA DO CARMO	59	CENTRO	39735000	IV
SRE GUANHÃES	42528	31042528	EE CÔNEGO BENTO RIBEIRO	DOM JOAQUIM	ZONA URBANA	RUA CONCEIÇÃO	20		35865000	III
SRE GUANHÃES	42641	31042641	EE CORONEL JOÃO BARRETO	DORES DE GUANHÃES	ZONA URBANA	PÇA MANOEL FERREIRA CAMPOS	25	CENTRO	35894000	IV
SRE GOVERNADOR VALADARES	42765	31042765	EE PROFESSORA ONDINA PINTO DE ALMEIDA	ENGENHEIRO CALDAS	ZONA URBANA	AV STA BÁRBARA	345	VILA RAINHA	35130000	IV



SRE GOVERNADOR VALADARES	42901	31042901	EE FREI INOCÊNCIO	FREI INOCÊNCIO	ZONA URBANA	R STA MARIA	61	CENTRO	35112000	III
SRE GOVERNADOR VALADARES	42935	31042935	EE LEVINDO VALADARES DA FONSECA	GALILÉIA	ZONA URBANA	R CEL FARIA	218	CENTRO	35250000	IV
SRE GOVERNADOR VALADARES	42960	31042960	EE SÃO GERALDO DO BAIXIO	SÃO GERALDO DO BAIXIO	ZONA URBANA	R STA LUZIA	231	CENTRO	35258000	IV
SRE GUANHÃES	42986	31042986	EE SÃO SEBASTIÃO	GONZAGA	ZONA URBANA	R ANTÔNIO PERPÉTUO	589		39720000	III
SRE GOVERNADOR VALADARES	43001	31043001	EE ABÍLIO RODRIGUES PATTO	GOVERNADOR VALADARES	ZONA URBANA	R ITUIUTABA	750	ESPERANÇA	35059260	IV
SRE GOVERNADOR VALADARES	43028	31043028	EE ISRAEL PINHEIRO	GOVERNADOR VALADARES	ZONA URBANA	R MAL FLORIANO	1916	LOURDES	35030330	IV
SRE GOVERNADOR VALADARES	43044	31043044	EE BOM PASTOR	GOVERNADOR VALADARES	ZONA URBANA	R UM	202	STO ANTÔNIO	35053244	IV
SRE GOVERNADOR VALADARES	43061	31043061	EE JOÃO WESLEY	GOVERNADOR VALADARES	ZONA URBANA	R DOS GUARANIS	76	NOVA VILA BRETAS	35051280	IV
SRE GOVERNADOR VALADARES	43095	31043095	EE DIOCESANO	GOVERNADOR VALADARES	ZONA URBANA	RUA JUIZ JOÃO COSTA	3591	VILA BRETAS	35032270	III
SRE GOVERNADOR VALADARES	43109	31043109	EE JÚLIO SOARES	GOVERNADOR VALADARES	ZONA URBANA	R ISRAEL PINHEIRO	60	SÃO PEDRO	35020220	II
SRE GOVERNADOR VALADARES	43117	31043117	EE DONA ADELAIDE MAIZONE HUGO	GOVERNADOR VALADARES	ZONA URBANA	AV PE LEONARDO SENNE	340	ALTINÓPOLIS	35053100	III
SRE GOVERNADOR VALADARES	43125	31043125	EE LABOR CLUB	GOVERNADOR VALADARES	ZONA URBANA	AVENIDA VENEZA	917	GRÃ DUQUESA	35057730	III
SRE GOVERNADOR VALADARES	43141	31043141	EE MANOEL BYRRO	GOVERNADOR VALADARES	ZONA URBANA	R PE MANOEL DA NOBREGA	194	VERA CRUZ	35041660	III
SRE GOVERNADOR VALADARES	43150	31043150	EE EUZÉBIO CABRAL	GOVERNADOR VALADARES	ZONA URBANA	R JOSÉ DO PATROCÍNIO	703	SÃO PEDRO	35020280	IV
SRE GOVERNADOR VALADARES	43168	31043168	EE NACLE MIGUEL HABIB	GOVERNADOR VALADARES	ZONA URBANA	R TRINTA E SEIS	404	ILHA DOS ARAÚJOS	35020790	IV
SRE GOVERNADOR VALADARES	43184	31043184	EE PROFESSOR PAULO FREIRE	GOVERNADOR VALADARES	ZONA URBANA	R VERONA	30	GRA DUQUESA	35057740	III
SRE GOVERNADOR VALADARES	43206	31043206	EE PEDRO FARIA	GOVERNADOR VALADARES	ZONA URBANA	R SALVADOR COELHO XAVIER	151	ELVAMAR	35044590	III
SRE GOVERNADOR VALADARES	43214	31043214	EE PREFEITO JOAQUIM PEDRO NASCIMENTO	GOVERNADOR VALADARES	ZONA URBANA	R SETE DE SETEMBRO	2479	CENTRO	35010172	IV
SRE GOVERNADOR VALADARES	43222	31043222	EE PEDRO RIBEIRO CAVALCANTE FILHO	GOVERNADOR VALADARES	ZONA URBANA	AV WASHINGTON LUIZ (1)	2401	STA RITA	35040560	IV
SRE GOVERNADOR VALADARES	43257	31043257	EE PROFESSOR NÉLSON DE SENA	GOVERNADOR VALADARES	ZONA URBANA	R BARÃO DO RIO BRANCO	362	CENTRO	35010030	II
SRE GOVERNADOR VALADARES	43265	31043265	EE PROFESSORA THEOLINDA DE SOUZA CARMO	GOVERNADOR VALADARES	ZONA URBANA	RUA JOAQUIM COSTA	0	SANTA RITA	35040300	III
SRE GOVERNADOR VALADARES	43273	31043273	EE QUINTINO BOCAIÚVA	GOVERNADOR VALADARES	ZONA URBANA	R FRANCISCO DE PAULA FREITAS	300	JD PEROLA	35051220	II
SRE GOVERNADOR VALADARES	43311	31043311	EE SINVAL RODRIGUES COELHO	GOVERNADOR VALADARES	ZONA URBANA	R NIZIO PEÇANHA BARCELOS	1100	VILA ISA	35044180	III
SRE GOVERNADOR VALADARES	43320	31043320	EE SÃO JOSÉ	GOVERNADOR VALADARES	ZONA URBANA	R LINCOLN BYRRO	114	VILA BRETAS	35032610	III
SRE GOVERNADOR VALADARES	43346	31043346	EE ALEXANDRE PEIXOTO DA SILVA	GOVERNADOR VALADARES	ZONA URBANA	RUA F	200	STA PAULA	35054560	III
SRE GOVERNADOR VALADARES	43362	31043362	EE VICENTE JOSÉ SOARES	GOVERNADOR VALADARES	ZONA URBANA	AV THEODORO JOSÉ SOARES	243		35100000	III
SRE GOVERNADOR VALADARES	43397	31043397	EE PRESIDENTE TANCREDO NEVES	GOVERNADOR VALADARES	ZONA URBANA	AV. WASHINGTON LUIS	2627	SANTA RITA	35040560	III
SRE GOVERNADOR VALADARES	43419	31043419	EE SAGRADA FAMÍLIA	GOVERNADOR VALADARES	ZONA URBANA	RUA GUARANIS	166	PARK DA FRATERNIDADE	35050710	III
SRE GOVERNADOR VALADARES	43427	31043427	EE DOUTOR ANTÔNIO FERREIRA LISBOA DIAS	GOVERNADOR VALADARES	ZONA URBANA	R JOÃO CALVINO	322	CONJ SIR	35024370	III
SRE GOVERNADOR VALADARES	43435	31043435	CIE DR RAIMUNDO SOARES DE ALBERGARIA FILHO	GOVERNADOR VALADARES	ZONA URBANA	PÇA JÚLIO SOARES	0	ILHA DOS ARAÚJOS	35020310	IV
SRE GOVERNADOR VALADARES	43451	31043451	EE MARCOS GEBER SÍRIO	GOVERNADOR VALADARES	ZONA URBANA	R AFONSO BRETAS SOBRINHO	447		35105000	III
SRE GUANHÃES	43567	31043567	EE ALTIVO COELHO	GUANHÃES	ZONA URBANA	RUA CLAUDIONOR NUNES	31	CENTRO	39740000	III
SRE GUANHÃES	43591	31043591	EE FAZENDA SÃO SEBASTIÃO	GUANHÃES	ZONA URBANA	AVENIDA MILTON CAMPOS	1337	BELA VISTA	39740000	III
SRE GUANHÃES	43613	31043613	EE ODILON BEHRENS	GUANHÃES	ZONA URBANA	PRAÇA BENEDITO PEREIRA	263	CENTRO	39740000	III
SRE GUANHÃES	43648	31043648	EE SENADOR FRANCISCO NUNES COELHO	GUANHÃES	ZONA URBANA	RUA BELLO HORIZONTE	160	CENTRO	39740000	IV
SRE GOVERNADOR VALADARES	43737	31043737	EE GOVERNADOR LACERDA DE AGUIAR	ITABIRINHA	ZONA URBANA	AV GETÚLIO VARGAS	656	CENTRO	35280000	IV
SRE GOVERNADOR VALADARES	43842	31043842	EE CARLOTA DE ANDRADE	ITANHOMI	ZONA URBANA	AVENIDA JUSCELINO KUBITSCHEK	745	CIDADE NOVA	35120000	III
SRE GOVERNADOR VALADARES	43907	31043907	EE AMÉRICO VESPÚCIO	ITUETA	ZONA URBANA	R DONA JÚLIA BARBOSA	326	CENTRO	35220000	III
SRE GOVERNADOR VALADARES	44181	31044181	EE PROFESSORA ZILDA PINHEIRO DA SILVA	MANTENA	ZONA URBANA	R JOEL BAIA	77	VILA NOVA	35290000	III
SRE GOVERNADOR VALADARES	44245	31044245	EE DONA RAIMUNDA DUQUE	MANTENA	ZONA URBANA	R VEREADOR VICTOR CAMPOS QUEIROZ	398	CENTRO	35290000	III
SRE GOVERNADOR VALADARES	44253	31044253	CESEC PREFEITO JOSÉ ROMERO DUQUE	MANTENA	ZONA URBANA	R MANOEL AMÂNCIO PEREIRA	171	CENTRO	35290000	V
SRE GOVERNADOR VALADARES	44555	31044555	EE PROFESSOR JOSÉ JÓRIO	SÃO JOÃO DO MANTENINHA	ZONA URBANA	R SEBASTIÃO CALIXTO BARBOSA	0	CENTRO	35277000	III
SRE GOVERNADOR VALADARES	44563	31044563	EE JOAQUIM MONTEIRO	MARILAC	ZONA URBANA	R VISTA ALEGRE	166		35115000	IV
SRE GUANHÃES	44580	31044580	EE RAIMUNDO DECO	MATERLÂNDIA	ZONA URBANA	PRAÇA DOUTOR FRANCELINO PEREIRA	209	CENTRO	39755000	II
SRE GOVERNADOR VALADARES	44628	31044628	EE FREI JORGE	SÃO FÉLIX DE MINAS	ZONA URBANA	R FREI INOCÊNCIO	357	CENTRO	35275000	IV
SRE GUANHÃES	44652	31044652	EE PADRE JOÃO CLARIMUNDO	PAULISTAS	ZONA URBANA	PÇA PE JOÃO CLARIMUNDO	5/N	CENTRO	39765000	III
SRE GUANHÃES	44661	31044661	EE DOUTOR ANTÔNIO DA CUNHA PEREIRA	PEÇANHA	ZONA URBANA	AVENIDA CANTAGALO	356	CENTRO	39700000	IV
SRE GUANHÃES	44725	31044725	EE SENADOR SIMÃO DA CUNHA	PEÇANHA	ZONA URBANA	AVENIDA DOS BRAGAS	161	CENTRO	39700000	IV
SRE GUANHÃES	44776	31044776	EE PROFESSORA ESTER SIQUEIRA	CANTAGALO	ZONA URBANA	R FRANCISCO R DE CARVALHO	306	CENTRO	39703000	IV
SRE GOVERNADOR VALADARES	44890	31044890	EE COMENDADOR NASCIMENTO NUNES LEAL	RESPLENDOR	ZONA URBANA	AV OLEGÁRIO MACIEL	660	CENTRO	35230000	IV
SRE GUANHÃES	44989	31044989	EE MONSENHOR JOSÉ AMANTINO DOS SANTOS	SABINÓPOLIS	ZONA URBANA	RUA JOAQUIM ALVES BARROSO	450	CENTRO	39750000	IV
SRE GUANHÃES	44997	31044997	EE PROFESSOR PATRÍCIO PAES DE CARVALHO	SABINÓPOLIS	ZONA URBANA	RUA AUGUSTO AURÉLIO	0	CENTRO	39750000	III
SRE GUANHÃES	45004	31045004	EE SABINO BARROSO	SABINÓPOLIS	ZONA URBANA	RUA JOAQUIM ALVES BARROSO	0	CENTRO	39750000	IV
SRE GUANHÃES	45047	31045047	CESEC PROFETA DANIEL	SABINÓPOLIS	ZONA URBANA	RUA PADRE JOSÉ AMANTINO	272	CENTRO	39750000	IV
SRE GOVERNADOR VALADARES	45098	31045098	EE TITO ALVES PINTO	SANTA EFIGÊNIA DE MINAS	ZONA URBANA	R STO ANTÔNIO	393	CENTRO	39725000	III
SRE GUANHÃES	45101	31045101	EE DEPUTADO NACIP RAYDAN	SANTA MARIA DO SUAÇUÍ	ZONA URBANA	AV RODRIGO LACERDA	226	CENTRO	39780000	III
SRE GUANHÃES	45110	31045110	EE HAUY PETRUCELI MAYRINK	SANTA MARIA DO SUAÇUÍ	ZONA URBANA	R DOMINGOS PETRUCELI	200		39780000	III
SRE GUANHÃES	45128	31045128	EE PADRE JOSÉ MARIA	SANTA MARIA DO SUAÇUÍ	ZONA URBANA	PÇA JOSÉ DE SENA LIMA	19		39780000	IV
SRE GUANHÃES	45152	31045152	EE CÔNEGO LAFAIETE	JOSÉ RAYDAN	ZONA URBANA	R PREF NACIP RAYDAN	114	CENTRO	39775000	IV
SRE GOVERNADOR VALADARES	45225	31045225	EE SEBASTIÃO GUALBERTO	SÃO GERALDO DA PIEDADE	ZONA URBANA	R FRANCISCO FLOR	67	CENTRO	39723000	IV
SRE GUANHÃES	45284	31045284	EE JOSEFINA PIMENTA	SÃO JOÃO EVANGELISTA	ZONA URBANA	R DUVAL PIMENTA	130	CENTRO	39705000	IV
SRE GUANHÃES	45292	31045292	EE MONSENHOR PINHEIRO	SÃO JOÃO EVANGELISTA	ZONA URBANA	RUA CEL ANTÔNIO BORGES DO AMARAL	494	CENTRO	39705000	III
SRE GOVERNADOR VALADARES	45365	31045365	EE FERNAO DIAS	SÃO JOSÉ DA SAFIRA	ZONA URBANA	R BELLO HORIZONTE	40	CENTRO	39785000	IV

SRE GUANHÃES	45390	31045390	EE JOHN KENNEDY	SÃO JOSÉ DO JACURI	ZONA URBANA	RUA MAJOR FULGÊNCIO	57	CENTRO	39707190	IV
SRE GUANHÃES	45471	31045471	EE JOSÉ GONÇALVES DE SOUZA	FREI LAGONEGRO	ZONA URBANA	R PE JÚLIO	240		39708000	IV
SRE GUANHÃES	45527	31045527	EE JOÃO PINHEIRO	SÃO PEDRO DO SUAÇÚÍ	ZONA URBANA	RUA CÂNDIDO FERREIRA	65	CENTRO	39784000	III
SRE GUANHÃES	45594	31045594	EE SÃO SEBASTIÃO DO MARANHÃO	SÃO SEBASTIÃO DO MARANHÃO	ZONA URBANA	RUA CÔNEGO LAFAIETE	795	CENTRO	39795000	IV
SRE GOVERNADOR VALADARES	45632	31045632	EE GERALDA PEREIRA DE ALMEIDA	SARDOÁ	ZONA URBANA	R PEPITA SIMÕES VIEIRA	289	CENTRO	39728000	IV
SRE GOVERNADOR VALADARES	45705	31045705	EE JOSÉ SEVERINO	SOBRÁLIA	ZONA URBANA	R SECRETÁRIO JOSÉ DOROTÉRIO	11	CENTRO	35145000	IV
SRE GOVERNADOR VALADARES	45730	31045730	EE LUIZ DE CAMÕES	TUMIRITINGA	ZONA URBANA	AV AMAZONAS	1278	CENTRO	35125000	IV
SRE GOVERNADOR VALADARES	45764	31045764	EE PAULO LUIZ	MATHIAS LOBATO	ZONA URBANA	PÇA ARTHUR BERNARDES	40	CENTRO	35110000	IV
SRE GUANHÃES	45799	31045799	EE NOSSA SENHORA DO PATROCÍNIO	VIRGINÓPOLIS	ZONA URBANA	R N SRA DE FÁTIMA	493	CENTRO	39730000	IV
SRE GUANHÃES	45802	31045802	EE PROFESSOR FRANCISCO DIAS	VIRGINÓPOLIS	ZONA URBANA	R PE FÉLIX	145	CENTRO	39730000	IV
SRE POUSO ALEGRE	54275	31054275	EE CORONEL ANANIAS DE ANDRADE	BOM REPOUSO	ZONA URBANA	PÇA JOÃO DE SOUZA	116	CENTRO	37610000	III
SRE POUSO ALEGRE	54356	31054356	EE LAURO AFRONSO MEGALE	BORDA DA MATA	ZONA URBANA	AV DUQUE DE CAXIAS	621	SÃO JUDAS TADEU	37564000	IV
SRE ITAJUBÁ	54470	31054470	EE PRESIDENTE WENCESLAU	BRAZÓPOLIS	ZONA URBANA	R CAP MANOEL GOMES	232	CENTRO	37530000	IV
SRE ITAJUBÁ	54488	31054488	CEP- CENTRO EDUCAÇÃO PROFISSIONAL TANCREDO NEVES	BRAZÓPOLIS	ZONA URBANA	PRAÇA NOSSA SENHORA APARECIDA	70	CENTRO	37530000	III
SRE POUSO ALEGRE	54542	31054542	EE SECRETÁRIO OLINTO ORSINI	BUENO BRANDÃO	ZONA URBANA	AV BOM JESUS	268	CENTRO	37578000	IV
SRE POUSO ALEGRE	54593	31054593	EE SENADOR BUENO DE PAIVA	CACHOEIRA DE MINAS	ZONA URBANA	RUA PRESIDENTE CASTELO BRANCO	307	VISTA ALEGRE	37545000	III
SRE POUSO ALEGRE	54607	31054607	EE CÔNEGO JOSÉ EUGÊNIO DE FARIA	CACHOEIRA DE MINAS	ZONA URBANA	RUA ANARDINO DE PAULA CÂNDIDO	80	SANTO ANTÔNIO	37545000	IV
SRE POUSO ALEGRE	54640	31054640	EE VIRGÍNIA MARCONDES ESCOBAR	CAMANDUCAIA	ZONA URBANA	AVENIDA RIO BRANCO	477	CENTRO	37650000	II
SRE POUSO ALEGRE	54666	31054666	CESEC PROFESSOR CLOTARIO GUILHERME DE MACEDO	CAMANDUCAIA	ZONA URBANA	RUA CLÓVIS DE SOUZA	67	VISTA ALEGRE	37650000	III
SRE POUSO ALEGRE	54682	31054682	EE ANTÔNIO FELIPE DE SALLES	CAMBUÍ	ZONA URBANA	R SILVIANO BRANDÃO	14	JD SÃO BENEDITO	37600000	III
SRE POUSO ALEGRE	54755	31054755	EE JOÃO LOPES	CAMBUÍ	ZONA URBANA	R ANTÔNIO ALEXANDRE DE MORAES	69	CENTRO	37600000	IV
SRE POUSO ALEGRE	54763	31054763	EE PROFESSORA MARIA DA CONCEIÇÃO MORAES	CAMBUÍ	ZONA URBANA	R VEREADOR ADOLFO JONAS DA SILVA	286	STO ANTÔNIO	37600000	IV
SRE POUSO ALEGRE	54771	31054771	EE PROFESSORA MARIA VITORINO DE SOUZA	SENADOR AMARAL	ZONA URBANA	R PEDRO PASCHOAL DE MELLO	286	CENTRO	37615000	III
SRE POUSO ALEGRE	54780	31054780	EE VEREADOR JOAQUIM BORGES DA COSTA	CAREAÇU	ZONA URBANA	AVENIDA SATURNINO RIBEIRO DE FARIA	471	CENTRO	37582000	IV
SRE ITAJUBÁ	54836	31054836	EE JOÃO RIBEIRO DE CARVALHO	CONCEIÇÃO DOS OUROS	ZONA URBANA	R BUENO DE PAIVA	208	CENTRO	37548000	III
SRE POUSO ALEGRE	54879	31054879	EE PROFESSOR MAXIMIANO LAMBERT	CÓRREGO DO BOM JESUS	ZONA URBANA	R CEL EMILIANO	168	CENTRO	37605000	III
SRE ITAJUBÁ	54933	31054933	EE CÔNEGO ARTÊMIO SCHIAVON	CRISTINA	ZONA URBANA	R DR SILVESTRE FERRAZ	28	CENTRO	37476000	IV
SRE ITAJUBÁ	55000	31055000	EE MARQUÊS DE SAPUCAÍ	DELFIN MOREIRA	ZONA URBANA	R PAULINO DE FARIA	0	CENTRO	37514000	III
SRE POUSO ALEGRE	55042	31055042	EE DOM FRANCISCO SILVA	ESPÍRITO SANTO DO DOURADO	ZONA URBANA	RUA DEPUTADO HUGO DE AGUIAR	204	CENTRO	37566000	III
SRE POUSO ALEGRE	55093	31055093	EE CÔNEGO FRANCISCO STELLA	ESTIVA	ZONA URBANA	R DEP CRISTÓVÃO CHIARADIAS	181	CENTRO	37542000	III
SRE POUSO ALEGRE	55107	31055107	EE EDUARDO AMARAL	ESTIVA	ZONA URBANA	PÇA FRANCISCO RIBEIRO PEREIRA	346	CENTRO	37542000	IV
SRE POUSO ALEGRE	55123	31055123	EE ALFREDO OLIVOTTI	EXTREMA	ZONA URBANA	R JOÃO MENDES	171	CENTRO	37640000	III
SRE POUSO ALEGRE	55158	31055158	EE ODETE VALADARES	EXTREMA	ZONA URBANA	PÇA CEL SIMEÃO	18	CENTRO	37640000	IV
SRE POUSO ALEGRE	55166	31055166	CESEC DOM JOÃO BOSCO	EXTREMA	ZONA URBANA	R OLEGÁRIO MACIEL	83	CENTRO	37640000	III
SRE POUSO ALEGRE	55280	31055280	EE FELIPE DOS SANTOS	INCONFIDENTES	ZONA URBANA	R VIDAL BARBOSA	263	CENTRO	37576000	III
SRE ITAJUBÁ	55301	31055301	EE BARÃO DO RIO BRANCO	ITAJUBÁ	ZONA URBANA	VILA MESTRE SEBASTIÃO ERNESTO COELHO	0	IMBEL	37501348	IV
SRE ITAJUBÁ	55344	31055344	EE CORONEL CARNEIRO JÚNIOR	ITAJUBÁ	ZONA URBANA	R DR JOÃO DE AZEVEDO	433	CENTRO	37500020	III
SRE ITAJUBÁ	55361	31055361	EE CORONEL CASIMIRO OSÓRIO	ITAJUBÁ	ZONA URBANA	R JOSÉ MANSO PEREIRA CABRAL	329	SÃO VICENTE	37502038	IV
SRE ITAJUBÁ	55425	31055425	EE JOÃO XXIII	ITAJUBÁ	ZONA URBANA	R JOSÉ JOAQUIM	0	VARGINHA	37501144	III
SRE ITAJUBÁ	55433	31055433	EE MAJOR JOÃO PEREIRA	ITAJUBÁ	ZONA URBANA	AV PAULO CHIARADIA	405	SÃO VICENTE	37502028	IV
SRE ITAJUBÁ	55441	31055441	EE PROFESSOR ANTÔNIO RODRIGUES D' OLIVEIRA	ITAJUBÁ	ZONA URBANA	R ANTÔNIO SILVA BRANCO	0	ESTIVA	37500224	III
SRE ITAJUBÁ	55492	31055492	EE SILVÉRIO SANCHES	ITAJUBÁ	ZONA URBANA	R JOSÉ DIAS COELHO	245	VILA RUBENS	37505148	IV
SRE ITAJUBÁ	55531	31055531	EE FLORIVAL XAVIER	ITAJUBÁ	ZONA URBANA	R PEDRO MUNIZ	131	REBOURGEON	37503366	IV
SRE ITAJUBÁ	55565	31055565	CESEC PADRE MÁRIO PENOCK	ITAJUBÁ	ZONA URBANA	AV OLEGÁRIO MACIEL	1	AVENIDA	37504030	IV
SRE POUSO ALEGRE	55590	31055590	EE DOUTOR JOSÉ RODRIGUES SEABRA	ITAPEVA	ZONA URBANA	PÇA PREFEITO JOÃO LEMES DA SILVA	100	CENTRO	37655000	II
SRE POUSO ALEGRE	55620	31055620	EE JÚLIO BRANDÃO	JACUTINGA	ZONA URBANA	R DOS EXPEDICIONÁRIOS	85	CENTRO	37590000	IV
SRE POUSO ALEGRE	55816	31055816	EE PROVIDOR THEÓFILO TAVARES PAES	MONTE SIÃO	ZONA URBANA	AVENIDA ÁGUAS DE LINDOIA	470	JARDIM NOVO HORIZONTE	37580000	IV
SRE POUSO ALEGRE	55832	31055832	EE EMÍLIO MOURA	MUNHOZ	ZONA URBANA	R BELLO HORIZONTE	274	CENTRO	37620000	IV
SRE ITAJUBÁ	55867	31055867	EE JOÃO GOULART SANTIAGO BRUM	NATÉRCIA	ZONA URBANA	R STA CATARINA	94	CENTRO	37524000	III
SRE POUSO ALEGRE	55891	31055891	EE CORONEL PAIVA	OURO FINO	ZONA URBANA	PRAÇA DOUTOR FRANCISCO BUENO BRANDÃO	60	CENTRO	37570000	IV
SRE POUSO ALEGRE	55905	31055905	EE FRANCISCO RIBEIRO DA FONSECA	OURO FINO	ZONA URBANA	AVENIDA CIRO GONÇALVES	441	CENTRO	37570000	III
SRE POUSO ALEGRE	55948	31055948	EE PROFESSOR GUERINO CASASANTA	OURO FINO	ZONA URBANA	RUA TREZE DE MAIO	2009	BELA VISTA	37570000	IV
SRE POUSO ALEGRE	55964	31055964	EE PROFESSOR JUVENAL BRANDÃO	OURO FINO	ZONA URBANA	RUA ENGENHEIRO AMÉRICO GUIDI FILHO	48	CENTRO	37570000	III
SRE POUSO ALEGRE	55972	31055972	CESEC PROFESSORA PAULITA DE QUEIROZ MIRANDA	OURO FINO	ZONA URBANA	AVENIDA BARÃO DO RIO BRANCO	145	CAPUCHINHOS	37570000	IV
SRE ITAJUBÁ	56006	31056006	EE ANTÔNIO EUFRÁSIO DE TOLEDO	PARAISÓPOLIS	ZONA URBANA	R SILVIANO BRANDÃO	350	CENTRO	37660000	III
SRE ITAJUBÁ	56081	31056081	EE COMENDADOR MÁRIO GOULART SANTIAGO	PEDRALVA	ZONA URBANA	AV DR JORGE BACHA	172	CENTRO	37520000	III
SRE ITAJUBÁ	56201	31056201	EE PROFESSOR ARCADIO NASCIMENTO MOURA	PEDRALVA	ZONA URBANA	R JOSÉ DOS SANTOS MARQUES	180	SÃO JOSÉ	37520000	IV
SRE ITAJUBÁ	56235	31056235	EE MÁRIO CASASANTA	PIRANGUÇU	ZONA URBANA	R JOÃO ANTUNES SIQUEIRA	200	CENTRO	37511000	IV
SRE ITAJUBÁ	56294	31056294	EE SEBASTIÃO PEREIRA MACHADO	PIRANGUINHO	ZONA URBANA	AV ALFERES RENO	643	CENTRO	37508000	II
SRE POUSO ALEGRE	56359	31056359	EE PROFESSORA GERALDINA TOSTA	POUSO ALEGRE	ZONA URBANA	RUA JUIZ DE FORA	5	SÃO JOÃO	37550427	III
SRE POUSO ALEGRE	56367	31056367	EE DOM JOÃO REZENDE COSTA	POUSO ALEGRE	ZONA URBANA	RUA CÔNEGO JOSÉ ORIOLO	71	CENTRO	37550236	IV
SRE POUSO ALEGRE	56383	31056383	EE DOUTOR JOSÉ MARQUES DE OLIVEIRA	POUSO ALEGRE	ZONA URBANA	RUA BUENO BRANDÃO	220	CENTRO	37550184	IV
SRE POUSO ALEGRE	56413	31056413	EE MONSENHOR JOSÉ PAULINO	POUSO ALEGRE	ZONA URBANA	AVENIDA DOUTOR LISBOA	323	CENTRO	37550109	IV

SRE POUSO ALEGRE	56430	31056430	EE PRESIDENTE ARTHUR DA COSTA E SILVA	POUSO ALEGRE	ZONA URBANA	RUA REPÚBLICA DA VENEZUELA	344	JARDIM AMÉRICA	37551026	III
SRE POUSO ALEGRE	56456	31056456	EE PROFESSOR JOAQUIM QUEIROZ	POUSO ALEGRE	ZONA URBANA	PRAÇA JOÃO PINHEIRO	59	CENTRO	37550190	III
SRE POUSO ALEGRE	56481	31056481	EE VÍNCIUS MEYER	POUSO ALEGRE	ZONA URBANA	AVENIDA ANTÔNIO DA COSTA RIOS	1564	SÃO GERALDO	37580050	IV
SRE POUSO ALEGRE	56502	31056502	EE VIRGÍLIA PASCHOAL	POUSO ALEGRE	ZONA URBANA	RUA BENEDITO OLAVO DE TOLEDO	23	SÃO CRISTÓVÃO	37550000	II
SRE POUSO ALEGRE	56537	31056537	CESEK PROFESSORA HERMELINDA TOLEDO	POUSO ALEGRE	ZONA URBANA	AVENIDA BELO HORIZONTE	15	JOÃO PAULO II	37552060	III
SRE POUSO ALEGRE	56588	31056588	EE DOUTOR DELFIM MOREIRA	SANTA RITA DO SAPUCAÍ	ZONA URBANA	PRAÇA DOUTOR AMÉRICO LOPES	0	CENTRO	37540000	II
SRE POUSO ALEGRE	56596	31056596	EE DOUTOR LUIZ PINTO DE ALMEIDA	SANTA RITA DO SAPUCAÍ	ZONA URBANA	RUA JOSÉ PINTO VILELA	400	CENTRO	37540000	III
SRE POUSO ALEGRE	56626	31056626	EE SANICO TELES	SANTA RITA DO SAPUCAÍ	ZONA URBANA	RUA OLAVO MARQUES	181	CENTRO	37540000	II
SRE POUSO ALEGRE	56634	31056634	EE SINHÁ MOREIRA	SANTA RITA DO SAPUCAÍ	ZONA URBANA	AVENIDA DOUTOR DELFIM MOREIRA	509	CENTRO	37540000	II
SRE ITAJUBÁ	56669	31056669	EE MARIA LINA DE JESUS	SÃO JOSÉ DO ALEGRE	ZONA URBANA	R MARIA LINA DE JESUS	175	CENTRO	37510000	I
SRE POUSO ALEGRE	56677	31056677	EE CORONEL GABRIEL CAPISTRANO	SÃO SEBASTIÃO DA BELA VISTA	ZONA URBANA	R SÍLVIO PALMA DE CASTRO	67	CENTRO	37567000	IV
SRE ITAJUBÁ	56693	31056693	EE PROFESSOR FIGUEIREDO BRANDÃO	SAPUCAÍ-MIRIM	ZONA URBANA	AV PRES TANCREDO NEVES	393	CENTRO	37690000	II
SRE POUSO ALEGRE	56723	31056723	EE MAGALHÃES CARNEIRO	SILVIANÓPOLIS	ZONA URBANA	R JOÃO RIBEIRO DE MAGALHÃES	0	CATAS	37589000	III
SRE POUSO ALEGRE	56758	31056758	EE RAIMUNDO CORRÊA	TOLEDO	ZONA URBANA	RUA MUNIZ	120	CENTRO	37630000	II
SRE ITAJUBÁ	56812	31056812	EE MAJOR LISBOA DA CUNHA	WENCESLAU BRAZ	ZONA URBANA	R ISALTINA GOULART	37	CENTRO	37512000	IV
SRE JANUÁRIA	62308	31062308	EE PROFESSOR JOSEFINO BARBOSA	ITACARAMBI	ZONA URBANA	AVENIDA CORONEL ALMEIDA	92	CENTRO	39470000	III
SRE JANUÁRIA	62367	31062367	EE PRINCESA JANUÁRIA	JANUÁRIA	ZONA URBANA	AVENIDA CORONEL CASSIANO	320	CENTRO	39480000	IV
SRE JANUÁRIA	62375	31062375	EE BIAS FORTES	JANUÁRIA	ZONA URBANA	AVENIDA MARECHAL DEODORO DA FONSECA	120	CENTRO	39480000	IV
SRE JANUÁRIA	62383	31062383	EE PROFESSOR CLAUDEMIRO ALVES FERREIRA	JANUÁRIA	ZONA URBANA	RUA QUATRO	200	VILA JADETE	39480000	IV
SRE JANUÁRIA	62413	31062413	EE SIMÃO VIANNA DA CUNHA PEREIRA	JANUÁRIA	ZONA URBANA	AVENIDA ITAPIRACABA	0	CERÂMICA	39480000	IV
SRE JANUÁRIA	62456	31062456	EE NOSSA SENHORA DE FÁTIMA	JANUÁRIA	ZONA URBANA	AVENIDA LEÃO XIII	1365	ALTO DOS POÇÕES	39480000	III
SRE JANUÁRIA	62472	31062472	EE OLEGÁRIO MACIEL	JANUÁRIA	ZONA URBANA	AVENIDA CORONEL CASSIANO	440	CENTRO	39480000	V
SRE JANUÁRIA	62481	31062481	EE PROFESSOR ONÉSIMO BASTOS	JANUÁRIA	ZONA URBANA	PRAÇA JOVE DA MATA	175	CENTRO	39480000	IV
SRE JANUÁRIA	62499	31062499	EE PIO XII	JANUÁRIA	ZONA URBANA	PRAÇA SANTA CRUZ	0	CENTRO	39480000	III
SRE JANUÁRIA	62502	31062502	EE PROFESSOR HENRIQUE DE MATOS	BONITO DE MINAS	ZONA URBANA	R JOSÉ BORGES MONTEIRO	0	CENTRO	39490000	III
SRE JANUÁRIA	62545	31062545	EE DE CÔNEGO MARINHO	CÔNEGO MARINHO	ZONA URBANA	AV MARCILIANO ANTÔNIO LISBOA	67	CENTRO	39489000	III
SRE JANUÁRIA	62626	31062626	EE DE PEDRAS DE MARIA DA CRUZ	PEDRAS DE MARIA DA CRUZ	ZONA URBANA	PRAÇA MAXIMILIANO MARTINS PEREIRA	0	CENTRO	39492000	IV
SRE JANUÁRIA	62642	31062642	EE MONSENHOR FLORISVAL MONTALVÃO	JANUÁRIA	ESCOLA QUILOMBOLA	RUA LINDOLFO CARLOS FERREIRA (1)	0	CENTRO	39483000	II
SRE JANUÁRIA	62669	31062669	EE JOSÉ MANOEL CIRINO	JANUÁRIA	ZONA URBANA	RUA SANTA MARIA	105	CENTRO	39488000	III
SRE JANUÁRIA	62715	31062715	EE SÃO JOSÉ	JANUÁRIA	ZONA URBANA	PRAÇA SÃO JOSÉ	0	CENTRO	39484000	III
SRE JANUÁRIA	62758	31062758	EE PRESIDENTE OLEGÁRIO MACIEL	MANGA	ZONA URBANA	PÇA PE RICARDO	1122	CENTRO	39460000	II
SRE JANUÁRIA	62766	31062766	EE MINISTRO PETRÔNIO PORTELA	MANGA	ZONA URBANA	R RANULFO RIBEIRO ALKMIN	10	CENTRO	39460000	IV
SRE JANUÁRIA	62774	31062774	EE PRESIDENTE TANCREDO DE ALMEIDA NEVES	MANGA	ZONA URBANA	R JOÃO ALVES PEREIRA	160	BOA VISTA	39460000	III
SRE JANUÁRIA	62821	31062821	EE DOM BOSCO	MATIAS CARDOSO	ZONA URBANA	PÇA CÔNEGO MAURÍCIO	286	CENTRO	39478000	IV
SRE JANAÚBA	62847	31062847	EE ZOÉ MACHADO	JAÍBA	ZONA URBANA	R EURICO TOLENTINO DE OLIVEIRA	46	CENTRO	39508000	IV
SRE JANAÚBA	62871	31062871	EE DO POVOADO FRENTE TRÊS	JAÍBA	ZONA RURAL	RUA PRINCIPAL	S/N	POV FRENTE TRES	39508000	IV
SRE JANUÁRIA	62898	31062898	EE DONA MARIA CARLOS DA MOTA	MIRAVÂNIA	ZONA URBANA	RUA MACHADO DE ASSIS	165	CENTRO	39465000	III
SRE JANUÁRIA	62952	31062952	EE GALILEU GALILEI	MONTALVÂNIA	ZONA URBANA	R ADAN SMITH	230	DALILA	39495000	III
SRE JANUÁRIA	62961	31062961	EE DE MONTALVÂNIA	MONTALVÂNIA	ZONA URBANA	PÇA HIPARCO	80	CENTRO	39495000	IV
SRE JANUÁRIA	62995	31062995	EE ANTÔNIO ORTIGA	JUVENÍLIA	ZONA URBANA	R ANTÔNIO FERREIRA DE ALKMIN	230	CENTRO	39467000	IV
SRE JANUÁRIA	63100	31063100	EE DOUTOR TARCÍSIO GENEROSO	SÃO FRANCISCO	ZONA URBANA	R CASSIANO JOSÉ VIEIRA	765	JD GRAZIELA	39300000	II
SRE JANUÁRIA	63126	31063126	EE JACINTO DE MAGALHÃES	SÃO FRANCISCO	ZONA URBANA	R HERMITA MENDONÇA	730	BANDEIRANTES	39300000	IV
SRE JANUÁRIA	63134	31063134	EE MESTRA HERCLÍIA	SÃO FRANCISCO	ZONA URBANA	R FRANCISCA BARBOSA	615	SÃO JOSÉ	39300000	IV
SRE JANUÁRIA	63193	31063193	EE SAGRADA FAMÍLIA	SÃO FRANCISCO	ZONA URBANA	R PE BENNO	570	SAGRADA FAMÍLIA	39300000	V
SRE JANUÁRIA	63231	31063231	EE JOSÉ FRANCISCO GUIMARÃES	SÃO FRANCISCO	ZONA RURAL	POV DE RETIRO (1)	0	CENTRO	39300000	III
SRE JANUÁRIA	63258	31063258	EE JOSÉ BERNARDINO	ICARAI DE MINAS	ZONA URBANA	AV CEL JOSÉ BERNARDINO	40	CENTRO	39318000	III
SRE JANUÁRIA	63312	31063312	EE ELPÍDIO FONSECA	SÃO FRANCISCO	ZONA URBANA	POV DE MORRO (1)	0	CENTRO	39313000	IV
SRE JANUÁRIA	63363	31063363	EE ARTUR JOSÉ DOS PASSOS	PINTÓPOLIS	ZONA URBANA	R MAURO CAETANO	147	CENTRO	39317000	III
SRE JANUÁRIA	63398	31063398	EE SEBASTIANA PEREIRA DA SILVA	SÃO FRANCISCO	ZONA RURAL	POV SANTANA DE MINAS - 1	0	CENTRO	39300000	IV
SRE JANUÁRIA	63452	31063452	EE MARIA BATISTA CAVALCANTI	UBAÍ	ZONA URBANA	AV VALE DO SÃO FRANCISCO	250	CENTRO	39320000	IV
SRE JANUÁRIA	63479	31063479	EE PROFESSORA HILDA BRAGA	UBAÍ	ZONA URBANA	R SÃO FRANCISCO	64	VILA NOVA	39320000	III
SRE JANUÁRIA	63487	31063487	EE GUSTAVO FREIRE	UBAÍ	ZONA URBANA	PÇA PRINCIPAL (1)	0	CENTRO	39325000	IV
SRE PIRAPORA	63495	31063495	EE PROFESSOR EDILSON BRANDÃO	PONTO CHIQUE	ZONA URBANA	R MESTRA ANÁLIA	340	CENTRO	39328000	III
SRE JANUÁRIA	63509	31063509	EE PADRE JOSÉ SILVEIRA	VARZELÂNDIA	ZONA URBANA	RUA RAMIRO GONÇALVES	47	CENTRO	39450000	IV
SRE JANUÁRIA	63517	31063517	EE DEPUTADO EDGAR PEREIRA	VARZELÂNDIA	ZONA URBANA	RUA FIRMINO FERREIRA	287	CENTRO	39450000	V
SRE JANUÁRIA	63576	31063576	EE MARIA BARBOSA LEITE	IBIRACATU	ZONA URBANA	R HENRIQUE FERREIRA	100	CENTRO	39455000	III
SRE JANAÚBA	63592	31063592	EE MARIA MATOS SILVA	VERDELÂNDIA	ZONA URBANA	RUA TREZE DE OUTUBRO	300	MADUREIRA	39458000	IV
SRE JUIZ DE FORA	68021	31068021	EE DEPUTADO OLIVEIRA SOUZA	BICAS	ZONA URBANA	R ZENOBIA DE SOUZA	0	SANTANA	36600000	III
SRE JUIZ DE FORA	68071	31068071	EE NOSSA SENHORA APARECIDA	BOM JARDIM DE MINAS	ZONA URBANA	R DOM SILVÉRIO	173	CENTRO	37310000	IV
SRE CAXAMBU	68144	31068144	EE ANA DANTAS MOTTA	CARVALHOS	ZONA URBANA	RUA MAESTRO JOSÉ VENÂNCIO	84	CENTRO	37456000	IV
SRE JUIZ DE FORA	68276	31068276	EE FRANCISCO MANUEL	DESCOBERTO	ZONA URBANA	R VEREADOR JOSÉ ANTÔNIO LAROCA	50	CENTRO	36690000	IV
SRE JUIZ DE FORA	68292	31068292	EE ANTÔNIO MACEDO	EWBANK DA CÂMARA	ZONA URBANA	R IBRAHIM BITTAR SOBRINHO	95	CENTRO	36108000	II
SRE JUIZ DE FORA	68331	31068331	EE FERNANDO LOBO	JUIZ DE FORA	ZONA URBANA	RUA SÃO MATEUS	784	SÃO MATEUS	36025001	III

SRE JUIZ DE FORA	68349	31068349	EE ALI HALFELD	JUIZ DE FORA	ZONA URBANA	PRAÇA DOUTOR JAIR GARCIA	35	NOSSA SENHORA DE LOURDES	36070680	IV
SRE JUIZ DE FORA	68373	31068373	EE FRANCISCO BERNARDINO	JUIZ DE FORA	ZONA URBANA	RUA SERGIPE	0	MANOEL HONÓRIO	36045060	III
SRE JUIZ DE FORA	68381	31068381	EE ALMIRANTE BARROSO	JUIZ DE FORA	ZONA URBANA	PRAÇA DUQUE DE CAXIAS (1)	0	BENFICA	36090050	VI
SRE JUIZ DE FORA	68411	31068411	EE GOVERNADOR JUSCELINO KUBITSCHKEK	JUIZ DE FORA	ZONA URBANA	RUA ZÉLIA LIMA GUEDES	0	SANTA LUZIA	36030110	V
SRE JUIZ DE FORA	68420	31068420	EE ANTÔNIO CARLOS	JUIZ DE FORA	ZONA URBANA	AVENIDA CORONEL VIDAL	180	MARIANO PROCÓPIO	36080080	III
SRE JUIZ DE FORA	68454	31068454	EE HENRIQUE BURNIER	JUIZ DE FORA	ZONA URBANA	RUA OSÓRIO DE ALMEIDA	976	POÇO RICO	36020020	IV
SRE JUIZ DE FORA	68462	31068462	EE BATISTA DE OLIVEIRA	JUIZ DE FORA	ZONA URBANA	AVENIDA SETE DE SETEMBRO	64	COSTA CARVALHO	36070000	IV
SRE JUIZ DE FORA	68471	31068471	EE MARECHAL MASCARENHAS DE MORAES	JUIZ DE FORA	ZONA URBANA	RUA PROFESSORA NOÊMIA MENDONÇA	0	TEKEIRAS	36032750	IV
SRE JUIZ DE FORA	68497	31068497	EE HERMENEGILDO VILAÇA	JUIZ DE FORA	ZONA URBANA	RUA RIO DE JANEIRO	120	GRAMA	36048300	IV
SRE JUIZ DE FORA	68501	31068501	EE CORONEL ANTONIO ALVES TEIXEIRA	JUIZ DE FORA	ZONA URBANA	RUA JOSÉ ANTÔNIO BENHAME	135	PROGRESSO	36050330	II
SRE JUIZ DE FORA	68535	31068535	INSTITUTO ESTADUAL DE EDUCAÇÃO DE JUIZ DE FORA	JUIZ DE FORA	ZONA URBANA	AVENIDA GETÚLIO VARGAS	S/N	CENTRO	36010110	III
SRE JUIZ DE FORA	68543	31068543	EE CLORINDO BURNIER	JUIZ DE FORA	ZONA URBANA	RUA CABO RAUL JOSÉ MARIA	0	BARBOSA LAGE	36085030	II
SRE JUIZ DE FORA	68586	31068586	EE DELFIM MOREIRA	JUIZ DE FORA	ZONA URBANA	AVENIDA BARÃO DO RIO BRANCO	2437	CENTRO	36010011	III
SRE JUIZ DE FORA	68608	31068608	EE DEPUTADO OLAVO COSTA	JUIZ DE FORA	ZONA URBANA	RUA MARIA GERALDA DE FREITAS	0	MONTE CASTELO	36081180	III
SRE JUIZ DE FORA	68616	31068616	EE PROFESSOR FRANCISCO FARIA	JUIZ DE FORA	ZONA URBANA	PRAÇA DUQUE DE CAXIAS (2)	0	BENFICA	36090050	II
SRE JUIZ DE FORA	68624	31068624	EE DILERMANDO COSTA CRUZ	JUIZ DE FORA	ZONA URBANA	RUA DIVA GARCIA	2171	LINHARES	36060300	III
SRE JUIZ DE FORA	68675	31068675	EE MARIA ELBA BRAGA	JUIZ DE FORA	ZONA URBANA	RUA EDGARD DE PAIVA AGUIAR	155	CERÂMICA	36080280	IV
SRE JUIZ DE FORA	68683	31068683	EE DUARTE DE ABREU	JUIZ DE FORA	ZONA URBANA	RUA VITORINO BRAGA	405	VITORINO BRAGA	36060000	III
SRE JUIZ DE FORA	68691	31068691	EE MARIA DE MAGALHÃES PINTO	JUIZ DE FORA	ZONA URBANA	RUA JOSÉ NUNES LEAL	70	SANTA LUZIA	36030230	IV
SRE JUIZ DE FORA	68705	31068705	EE DUQUE DE CAXIAS	JUIZ DE FORA	ZONA URBANA	AVENIDA BARÃO DO RIO BRANCO	3310	CENTRO	36025020	IV
SRE JUIZ DE FORA	68713	31068713	EE MARIA ILYDIA RESENDE ANDRADE	JUIZ DE FORA	ZONA URBANA	RUA FURTADO DE MENEZES	16	FURTADO DE MENEZES	36020410	I
SRE JUIZ DE FORA	68721	31068721	EE MERCEDES NERY MACHADO	JUIZ DE FORA	ZONA URBANA	RUA TENENTE LUIZ DE FREITAS	0	SANTA TEREZINHA	36045560	III
SRE JUIZ DE FORA	68748	31068748	EE MARIANO PROCÓPIO	JUIZ DE FORA	ZONA URBANA	RUA MORAIS E CASTRO	530	ALTO DOS PASSOS	36025160	II
SRE JUIZ DE FORA	68756	31068756	EE PADRE FREDERICO VIENKEN S V D	JUIZ DE FORA	ZONA URBANA	RUA CARLOS ALVES	133	BONFIM	36051200	IV
SRE JUIZ DE FORA	68764	31068764	EE PRESIDENTE COSTA E SILVA	JUIZ DE FORA	ZONA URBANA	RUA AFONSO GARCIA	0	BENFICA	36090640	IV
SRE JUIZ DE FORA	68772	31068772	EE PROFESSOR CÂNDIDO MOTTA FILHO	JUIZ DE FORA	ZONA URBANA	RUA SÃO JOSÉ	800	SÃO BENEDITO	36061350	III
SRE JUIZ DE FORA	68781	31068781	EE PROFESSOR JOSÉ EUTRÓPIO	JUIZ DE FORA	ZONA URBANA	RUA CUSTÓDIO TRISTÃO	1	SANTA TEREZINHA	36045440	IV
SRE JUIZ DE FORA	68799	31068799	EE PROFESSOR JOSÉ FREIRE	JUIZ DE FORA	ZONA URBANA	RUA NUNES LIMA	350	INDUSTRIAL	36081430	III
SRE JUIZ DE FORA	68802	31068802	EE PROFESSOR JOSÉ SAINT CLAIR M ALVES	JUIZ DE FORA	ZONA URBANA	RUA DR. KALIL ABRAHÃO HALLACK	10	SANTA CRUZ	36088360	III
SRE JUIZ DE FORA	68811	31068811	EE PROFESSOR LINDOLFO GOMES	JUIZ DE FORA	ZONA URBANA	RUA JOSÉ ZACARIAS DOS SANTOS	205	SÃO BENEDITO	36061220	II
SRE JUIZ DE FORA	68829	31068829	EE PROFESSOR LOPES	JUIZ DE FORA	ZONA URBANA	RUA EVARISTO DA VEIGA	730	BENFICA	36090430	III
SRE JUIZ DE FORA	68837	31068837	EE PROFESSOR QUESNEL	JUIZ DE FORA	ZONA URBANA	RUA BERNARDO MASCARENHAS	1045	FÁBRICA	36080001	III
SRE JUIZ DE FORA	68845	31068845	EE PROFESSOR TEDDORO COELHO	JUIZ DE FORA	ZONA URBANA	RUA ANTÔNIO ARMANDO PEREIRA	51	JÓQUEI CLUBE	36083730	III
SRE JUIZ DE FORA	68853	31068853	EE SÃO VICENTE DE PAULO	JUIZ DE FORA	ZONA URBANA	RUA MARGARIDA DE LIMA	200	BORBOLETA	36035640	III
SRE JUIZ DE FORA	68861	31068861	EE SEBASTIÃO PATRUS DE SOUSA	JUIZ DE FORA	ZONA URBANA	RUA OURO PRETO	373	SANTA TEREZINHA	36045350	III
SRE CAXAMBU	68969	31068969	EE FREI JOSÉ WULFF	LIBERDADE	ZONA URBANA	RUA CHIQUITO BARBOSA	216	SANTA RITA DE CÁSSIA	37350000	IV
SRE JUIZ DE FORA	69019	31069019	EE ADALGISA DE PAULA DUQUE	LIMA DUARTE	ZONA URBANA	RUA JOSÉ VIRGÍLIO	458	CENTRO	36140000	IV
SRE JUIZ DE FORA	69108	31069108	CESEC DE LIMA DUARTE	LIMA DUARTE	ZONA URBANA	RUA JOSÉ VIRGÍLIO	458	CENTRO	36140000	III
SRE JUIZ DE FORA	69191	31069191	EE ESTEVÃO PINTO	MAR DE ESPANHA	ZONA URBANA	PÇA BARÃO DE AYURUOCA	167	CENTRO	36640000	IV
SRE JUIZ DE FORA	69264	31069264	EE MANNARINO LUIGI	MAR DE ESPANHA	ZONA URBANA	R RAQUEL MARQUES	0	JD GUANABARA	36640000	IV
SRE JUIZ DE FORA	69353	31069353	EE CÔNEGO JOAQUIM MONTEIRO	MATIAS BARBOSA	ZONA URBANA	PÇA DA BANDEIRA	26	CENTRO	36120000	II
SRE JUIZ DE FORA	69507	31069507	EE OLYMPIO ARAÚJO	RIO NOVO	ZONA URBANA	R VISCONDE DO RIO BRANCO	0	CENTRO	36150000	III
SRE JUIZ DE FORA	69523	31069523	EE RAULINO PACHECO	RIO NOVO	ZONA URBANA	PÇA DR MÍLTON BRAGA	62	CENTRO	36150000	III
SRE JUIZ DE FORA	69906	31069906	EE CORNÉLIA FERREIRA LADEIRA	SANTOS DUMONT	ZONA URBANA	RUA PRESIDENTE JUSCELINO KUBITSCHKEK	187	GLÓRIA	36240000	IV
SRE JUIZ DE FORA	69914	31069914	EE DOUTOR VIEIRA BRAGA	SANTOS DUMONT	ZONA URBANA	RUA QUINZE DE FEVEREIRO	1950	SÃO SEBASTIÃO	36240000	II
SRE JUIZ DE FORA	69931	31069931	EE ENGENHEIRO HENRIQUE DUMONT	SANTOS DUMONT	ZONA URBANA	RUA OTÁVIO SOARES	384	SÃO SEBASTIÃO	36240000	IV
SRE JUIZ DE FORA	69965	31069965	EE PADRE ANTÔNIO VIEIRA	SANTOS DUMONT	ZONA URBANA	RUA PROFESSORA MARIA DA CONCEIÇÃO GUERRA	339	CÔRREGO DO OURO	36244231	III
SRE JUIZ DE FORA	69973	31069973	EE PRESIDENTE JOÃO PINHEIRO	SANTOS DUMONT	ZONA URBANA	RUA COMENDADOR GALILEU FONSECA	120	CENTRO	36240000	IV
SRE JUIZ DE FORA	69990	31069990	EE VIEIRA MARQUES	SANTOS DUMONT	ZONA URBANA	AVENIDA RUI BARBOSA	201	CENTRO	36240000	IV
SRE JUIZ DE FORA	70157	31070157	EE PROFESSOR GABRIEL ARCANJO MENDONÇA	SÃO JOÃO NEPOMUCENO	ZONA URBANA	R JOÃO CARLOS KNOP	0	SÃO JOSÉ	36680000	III
SRE MANHUAÇU	74918	31074918	EE PADRE ALFREDO KOBAL	CAPUTIRA	ZONA URBANA	AVENIDA PADRE JOÃO FACUNDO	331		36925000	III
SRE MANHUAÇU	75027	31075027	EE HERMÍNIA RIBEIRO DE SOUZA	LAJINHA	ZONA URBANA	AVENIDA SEBASTIÃO GODINHO DOS REIS	150		36980000	IV
SRE MANHUAÇU	75051	31075051	EE DOUTOR ADALMÁRIO JOSÉ DOS SANTOS	LAJINHA	ZONA URBANA	PRAÇA POLIDORO RODRIGUES DE OLIVEIRA	127	CENTRO	36980000	IV
SRE MANHUAÇU	75116	31075116	EE RENATO GUSMAN	MANHUAÇU	ZONA URBANA	AVENIDA NAÇÕES UNIDAS	468	BOM JARDIM	36900405	IV
SRE MANHUAÇU	75124	31075124	EE ANTÔNIO WELERSON	MANHUAÇU	ZONA URBANA	RUA CAPITÃO LUIZ QUINTINO DE SOUZA	195	CENTRO	36902042	IV
SRE MANHUAÇU	75132	31075132	EE JOÃO XAVIER DA COSTA	MANHUAÇU	ZONA URBANA	RUA FELIPE DIAS	1	ENGENHO DA SERRA	36902392	III
SRE MANHUAÇU	75141	31075141	EE CORDOVIL PINTO COELHO	MANHUAÇU	ZONA URBANA	RUA APARÍCIO ALVES CALDEIRA	47	PINHEIROS	36902108	IV
SRE MANHUAÇU	75159	31075159	EE LUDOVINO ALVES FILGUEIRAS	MANHUAÇU	ZONA URBANA	RUA JOSÉ MOREIRA AMORIM	150		36909000	III
SRE MANHUAÇU	75167	31075167	EE DE MANHUAÇU	MANHUAÇU	ZONA URBANA	RUA DROSA PINHEIRO	119	BOM PASTOR	36902260	III
SRE MANHUAÇU	75183	31075183	EE MARIA DE LUCCA PINTO COELHO	MANHUAÇU	ZONA URBANA	RUA MELLIM ABI ACKEL	0	TODOS OS SANTOS	36906120	III
SRE MANHUAÇU	75191	31075191	CESEC PROFESSOR HIRAM DE CARVALHO	MANHUAÇU	ZONA URBANA	RUA DUARTE PEIXOTO	3	COQUEIRO	36900371	III
SRE MANHUAÇU	75213	31075213	EE MONSINHOR GONZALEZ	MANHUAÇU	ZONA URBANA	RUA DOUTOR JOSÉ FERNANDES RODRIGUES	522	CENTRO	36900088	IV
SRE MANHUAÇU	75221	31075221	EE SALIME NACIF	MANHUAÇU	ZONA URBANA	RUA PROFESSORA REGINA LUTFALLA	83	SANTA LUZIA	36906024	III

SRE MANHUAÇU	75248	31075248	EE JOAQUIM KNUPP	LUISBURGO	ZONA URBANA	AVENIDA SÃO LUIZ GONZAGA	110	CENTRO	36923000	III
SRE MANHUAÇU	75256	31075256	EE CARLOS NOGUEIRA DA GAMA	REDUTO	ZONA URBANA	AV FERNANDO MAURÍLIO LOPES (1)	0	CENTRO	36920000	III
SRE MANHUAÇU	75281	31075281	EE PROFESSOR JUVENTINO NUNES	SÃO JOÃO DO MANHUAÇU	ZONA URBANA	R CIRILO POLICARPO DE SOUZA	60	CENTRO	36918000	IV
SRE MANHUAÇU	75329	31075329	EE DOUTOR ELOY WERNER	MANHUAÇU	ZONA URBANA	RUA DA MATRIZ	155		36909300	IV
SRE MANHUAÇU	75337	31075337	EE ANA MENDES PEREIRA OUTRA	MANHUAÇU	ZONA URBANA	RUA OVIDIO PEREIRA DA FONSECA	87		36909500	IV
SRE MANHUAÇU	75345	31075345	EE MANOEL AGOSTINHO FERREIRA	MANHUAÇU	ZONA URBANA	RUA FRANCISCO GABRIEL DE MEDEIROS	23		36903000	II
SRE MANHUAÇU	75353	31075353	EE DE SÃO SEBASTIÃO DO SACRAMENTO	MANHUAÇU	ZONA URBANA	RUA PADRE FRANCISCO DE CARVALHO	95		36909700	II
SRE MANHUAÇU	75388	31075388	EE ALFREDO LIMA	MANHUMIRIM	ZONA URBANA	R JOSÉ COSTA	26	CENTRO	36970000	IV
SRE MANHUAÇU	75400	31075400	EE PROFESSOR JOSÉ VENÂNCIO FERREIRA	MANHUMIRIM	ZONA URBANA	PÇA DOM ANTÔNIO FELIPE DA CUNHA	579	ROQUE	36970000	IV
SRE MANHUAÇU	75485	31075485	EE DE MARTINS SOARES	MARTINS SOARES	ZONA URBANA	PRAÇA JOSÉ EMERICK SOBRINHO	81	CENTRO	36972000	II
SRE MANHUAÇU	75493	31075493	EE WALDOMIRO MENDES DE ALMEIDA	MATIPÓ	ZONA URBANA	RUA SANTA TEREZINHA	171	CENTRO	35367000	III
SRE MANHUAÇU	75507	31075507	EE JOSÉ MENDES MAGALHÃES	MATIPÓ	ZONA URBANA	RUA BERNARDO TORRES	195	CENTRO	35367000	III
SRE MANHUAÇU	75523	31075523	EE VALDOMIRO MAGALHÃES	MATIPÓ	ZONA URBANA	RUA ADALBERTO LEÃO	92	CENTRO	35367000	III
SRE MANHUAÇU	75531	31075531	EE MARIA VICÊNCIA BRANDÃO	MATIPÓ	ZONA URBANA	RUA NOSSA SENHORA DO ROSÁRIO	0		35367700	III
SRE MANHUAÇU	75558	31075558	EE DIONYSIO COSTA	MUTUM	ZONA URBANA	R ARTUR LOBATO	117	CENTRO	36955000	IV
SRE MANHUAÇU	75582	31075582	EE MINISTRO FRANCISCO CAMPOS	MUTUM	ZONA URBANA	R CEL OSÓRIO	58	CENTRO	36955000	IV
SRE MANHUAÇU	75728	31075728	EE REVERENDO CÍCERO SIQUEIRA	ALTO JEQUITIBÁ	ZONA URBANA	AVENIDA CATARINA ELLER	780	CENTRO	36976000	IV
SRE MANHUAÇU	75787	31075787	EE DE RIBEIRÃO DE SÃO DOMINGOS	SANTA MARGARIDA	ZONA URBANA	RUA ROQUE PAGANO	7		36915000	IV
SRE MANHUAÇU	75809	31075809	EE CÉLIA PEREIRA MENDES	SANTANA DO MANHUAÇU	ZONA URBANA	RUA LOPES ABELHA	215	CRUZEIRO	36945000	IV
SRE MANHUAÇU	75884	31075884	EE PADRE MIGUEL	SIMONÉSIA	ZONA URBANA	PRAÇA ANTÔNIO DE CARVALHO	25	CENTRO	36930000	III
SRE MANHUAÇU	75892	31075892	EE JOÃO AUGUSTO DE CARVALHO	SIMONÉSIA	ZONA URBANA	RUA PRINCIPAL (1)	0		36930000	II
SRE MANHUAÇU	75914	31075914	EE SANTO APOLINÁRIO	SIMONÉSIA	ZONA URBANA	RUA CONCEIÇÃO DE LANES	0		36935000	IV
SRE MONTES CLAROS	79359	31079359	EE AMÉRICO CALDEIRA BRANT	BOCAIÚVA	ZONA URBANA	RUA JOSÉ GERALDO DE AQUINO	343	BEIJA FLOR	39390000	IV
SRE MONTES CLAROS	79383	31079383	EE ZINHA MEIRA	BOCAIÚVA	ZONA URBANA	RUA PRESIDENTE KUBITSCHK	615	PERNAMBUCO	39390000	IV
SRE MONTES CLAROS	79391	31079391	EE DOUTOR ODILON LOURES	BOCAIÚVA	ZONA URBANA	AVENIDA DA SAUDADE	436	BONFIM	39390000	III
SRE MONTES CLAROS	79405	31079405	EE GENESCO AUGUSTO CALDEIRA BRANT	BOCAIÚVA	ZONA URBANA	PRAÇA MELO VIANA	115	CENTRO	39390000	III
SRE MONTES CLAROS	79413	31079413	EE GILBERTO CALDEIRA BRANT	BOCAIÚVA	ZONA URBANA	AVENIDA PRESIDENTE DUTRA	117	NOSSA SENHORA DE FÁTIMA	39390000	III
SRE MONTES CLAROS	79421	31079421	EE MARIA ELISA VALLE DE MENEZES	BOCAIÚVA	ZONA URBANA	RUA NOSSA SENHORA DA CONCEIÇÃO	183	POVOADO DE ENG DOLABELA	39390000	III
SRE MONTES CLAROS	79430	31079430	EE PROFESSOR ANTONIO SOARES DE SÁ	BOCAIÚVA	ZONA URBANA	RUA SANTA CLARA	185	PERNAMBUCO	39390000	III
SRE MONTES CLAROS	79448	31079448	EE PROFESSOR GASTÃO VALLE	BOCAIÚVA	ZONA URBANA	RUA PROFESSORA MARIA ODÍLIA	261	NOSSA SENHORA DE FÁTIMA	39390000	II
SRE MONTES CLAROS	79472	31079472	EE SEBASTIÃO VIEIRA DIAS	OLHOS-D'ÁGUA	ZONA URBANA	PÇA SANTANA	161	CENTRO	39398000	IV
SRE MONTES CLAROS	79537	31079537	EE RENATO AZEREDO	BOTUMIRIM	ZONA URBANA	R BEIRA RIO	0		39597000	IV
SRE MONTES CLAROS	79561	31079561	EE CREMILDA PASSOS	BRASÍLIA DE MINAS	ZONA URBANA	AV JANUÁRIA	658	BOTELHO	39330000	IV
SRE MONTES CLAROS	79570	31079570	EE JOÃO BERALDO	BRASÍLIA DE MINAS	ZONA URBANA	AV RUI BARBOSA	210	CENTRO	39330000	II
SRE MONTES CLAROS	79588	31079588	EE MESTRA BILA	BRASÍLIA DE MINAS	ZONA URBANA	PRAÇA CENTENÁRIO	259	DONA JOAQUINA	39330000	II
SRE MONTES CLAROS	79600	31079600	EE SANT'ANA	BRASÍLIA DE MINAS	ZONA URBANA	R ICARAI	285	VALE DAS PALMEIRAS	39330000	IV
SRE MONTES CLAROS	79618	31079618	EE ADELAIDE MEDEIROS	BRASÍLIA DE MINAS	ZONA URBANA	AV BELO HORIZONTE	26	STA CRUZ	39330000	II
SRE MONTES CLAROS	79626	31079626	CESEC DR CASSIANO ALVES DE OLIVEIRA	BRASÍLIA DE MINAS	ZONA URBANA	RUA CORONEL SANSÃO	506	CENTRO	39330000	III
SRE MONTES CLAROS	79642	31079642	EE CIRILO PEREIRA DA FONSECA	CAMPO AZUL	ZONA URBANA	R MANOEL PEREIRA DA SILVA	175		39338000	III
SRE MONTES CLAROS	79651	31079651	EE JOSIAS DE MATOS	BRASÍLIA DE MINAS	ZONA URBANA	PÇA TIÃO PEREIRA	0		39334000	II
SRE MONTES CLAROS	79677	31079677	EE TEÓFILO PIRES	LUISLÂNDIA	ZONA URBANA	R SETE DE SETEMBRO	310	CENTRO	39336000	III
SRE MONTES CLAROS	79685	31079685	EE PROFESSORA DIVA MEDEIROS	JAPONVAR	ZONA URBANA	R FORTALEZA	170	COMERCIAL	39335000	IV
SRE PIRAPORA	79707	31079707	EE BENEDITA CONCEIÇÃO ROQUETTE	BURITIZEIRO	ZONA URBANA	RUA TRIÂNGULO	204	SÃO FRANCISCO	39280000	IV
SRE PIRAPORA	79715	31079715	EE PROFESSORA MARIETA AMORIM VIEIRA	BURITIZEIRO	ZONA URBANA	RUA PRESIDENTE KENNEDY	31	CENTRO	39280000	IV
SRE PIRAPORA	79758	31079758	EE CACHOEIRA DO MANTEIGA	BURITIZEIRO	ESCOLA INDIGENA	RUA ESPÍRITO SANTO	71		39288000	IV
SRE MONTES CLAROS	79782	31079782	EE NOSSA SENHORA DA GUIA	CAPITÃO ENÉAS	ZONA URBANA	AV PEDRO MINEIRO	261	CENTRO	39445000	II
SRE MONTES CLAROS	79791	31079791	EE NORTE MINEIRA	CAPITÃO ENÉAS	ZONA URBANA	AV PEDRO MINEIRO	693	CENTRO	39445000	III
SRE MONTES CLAROS	79804	31079804	EE ADOLFO FERREIRA DE BARROS	CAPITÃO ENÉAS	ZONA URBANA	AV PE SILVESTRE	0	POV DE SANTANA	39445000	III
SRE MONTES CLAROS	79839	31079839	EE AMÂNCIO JUVÊNIO DA FONSECA	CLARO DOS POÇÕES	ZONA URBANA	R JOAQUINA FONSECA	167	MANDACARU	39380000	IV
SRE MONTES CLAROS	79863	31079863	EE BENÍCIO PRATES	CORAÇÃO DE JESUS	ZONA URBANA	PÇA GETÚLIO VARGAS	1061	CENTRO	39340000	IV
SRE MONTES CLAROS	79871	31079871	EE CORONEL FRANCISCO RIBEIRO	CORAÇÃO DE JESUS	ZONA URBANA	R CEL FRANCISCO RIBEIRO	594	CENTRO	39340000	III
SRE MONTES CLAROS	79979	31079979	EE CRISTINO ALVES DE JESUS	SÃO JOÃO DA LAGOA	ZONA URBANA	R JOÃO OLIVEIRA	0	CENTRO	39355000	III
SRE MONTES CLAROS	79987	31079987	EE JESUZINHA ARAÚJO MAGALHÃES	SÃO JOÃO DO PACUÍ	ZONA URBANA	PRAÇA JOÃO DIAS DE CASTRO	81	CIDADE NOVA	39365000	IV
SRE MONTES CLAROS	80012	31080012	EE PROFESSOR TUTU	CRISTÁLIA	ZONA URBANA	R TEODOMIRO BORGES	240	PLANALTO	39598000	III
SRE MONTES CLAROS	80047	31080047	EE MAMEDE PACÍFICO DE ALMEIDA	ENGENHEIRO NAVARRO	ZONA URBANA	R ANTÔNIO MARQUES EVANGELISTA	188	CENTRO	39417000	IV
SRE JANAÚBA	80080	31080080	EE COMENDADOR VIANA	ESPINOSA	ZONA URBANA	R ANTÔNIO ANTUNES	56	CENTRO	39510000	II
SRE JANAÚBA	80187	31080187	EE DOM LÚCIO	ESPINOSA	ZONA URBANA	R MONTES CLAROS	330	SÃO CRISTÓVÃO	39510000	IV
SRE JANAÚBA	80195	31080195	EE JOAQUIM DE FREITAS	ESPINOSA	ZONA URBANA	AV DR JOSÉ CANGUSSU	87	CENTRO	39510000	IV
SRE JANAÚBA	80233	31080233	EE WASHINGTON XAVIER MENDES	ESPINOSA	ZONA URBANA	RUA EDSON MENDES	1		39515000	III
SRE JANAÚBA	80241	31080241	EE ARISTIDES JOSÉ TOLENTINO	MAMONAS	ZONA URBANA	R JOSÉ GOMES LIRA	90	CENTRO	39516000	IV
SRE MONTES CLAROS	80268	31080268	EE DE FRANCISCO DUMONT	FRANCISCO DUMONT	ZONA URBANA	R CHICO FERREIRA	300	CENTRO	39387000	III
SRE MONTES CLAROS	80314	31080314	EE DONATO SANTOS	FRANCISCO SÁ	ZONA URBANA	R LAURO OLIVEIRA	368	ALFREDO DIAS	39580000	IV
SRE MONTES CLAROS	80349	31080349	EE TIBURTINO PENA	FRANCISCO SÁ	ZONA URBANA	R LAURO OLIVEIRA	790	CENTRO	39580000	IV

SRE MONTES CLAROS	80357	31080357	EE JOÃO DE DEUS DIAS	FRANCISCO SÁ	ZONA URBANA	AV JK	0	JOÃO GONÇALVES	39580000	III
SRE MONTES CLAROS	80390	31080390	EE CORDIOLINO SOUZA SANTOS	FRANCISCO SÁ	ZONA URBANA	R DA CAIXA D'ÁGUA	0	CENTRO	39585000	III
SRE MONTES CLAROS	80411	31080411	EE PROFESSOR BICALHO	GRÃO MOGOL	ZONA URBANA	AV ARTUR CAMPOS	0	CENTRO	39570000	III
SRE MONTES CLAROS	80446	31080446	EE PROFESSORA NITA NASSAU	GRÃO MOGOL	ZONA URBANA	PÇA DA MATRIZ	0	CENTRO	39572000	III
SRE MONTES CLAROS	80454	31080454	EE JUCA MARIA	JOSENÓPOLIS	ZONA URBANA	AV RITA RAMALHO	29	CENTRO	39575000	III
SRE PIRAPORA	80471	31080471	EE CORONEL ARISTIDES BATISTA	IBIAÍ	ZONA URBANA	AV APARIÇÃO DE ABREU	322	CENTRO	39350000	III
SRE JANAÚBA	80535	31080535	EE JOSÉ GORUTUBA	JANAÚBA	ZONA URBANA	R CIRILO BARBOSA	605	SÃO GONÇALO	39445027	III
SRE JANAÚBA	80560	31080560	EE BARÃO DE GORUTUBA	JANAÚBA	ZONA URBANA	RUA BARÃO DO RIO BRANCO	1120	PE EUSTÁQUIO	39440000	IV
SRE JANAÚBA	80578	31080578	CESEC PADRE CLETO ALTOÉ	JANAÚBA	ZONA URBANA	RUA BARÃO DO RIO BRANCO	1120	PE EUSTÁQUIO	39440000	IV
SRE JANAÚBA	80586	31080586	EE DE CANAFÍSTULA	JANAÚBA	ZONA URBANA	R SERGIO PEREIRA	701	STA CRUZ	39447496	III
SRE JANAÚBA	80594	31080594	EE EUCLIDES DA CUNHA	JANAÚBA	ZONA URBANA	PÇA DR MAURÍCIO AZEVEDO	186	CENTRO	39442066	IV
SRE JANAÚBA	80608	31080608	EE MAURÍCIO AUGUSTO DE AZEVEDO	JANAÚBA	ZONA URBANA	PÇA CRISTO REDENTOR	88	CENTRO	39440000	IV
SRE JANAÚBA	80616	31080616	EE PREFEITO MAURÍCIO DE AZEVEDO	JANAÚBA	ZONA URBANA	R SÃO JOÃO DA PONTE	420	SÃO GONÇALO	39445045	III
SRE JANAÚBA	80624	31080624	EE PROFESSORA NHA-GUI AZEVEDO	JANAÚBA	ZONA URBANA	R BARÃO DO RIO BRANCO	335	PE EUSTÁQUIO	39442284	IV
SRE JANAÚBA	80632	31080632	EE RÔMULO SALES DE AZEVEDO	JANAÚBA	ZONA URBANA	AV MANOEL ATAYDE	1462	STO ANTÔNIO	39440000	IV
SRE JANAÚBA	80641	31080641	EE LUZIA MENDES SIQUEIRA	JANAÚBA	ZONA URBANA	R MARCOS FONSECA	41	DENTE GRANDE	39440000	IV
SRE PIRAPORA	80675	31080675	EE PROFESSOR LUCIANO	JEQUITAIÁ	ZONA URBANA	R CEL DANIEL DA FONSECA	318	CENTRO	39370000	II
SRE MONTES CLAROS	80705	31080705	EE FRANCISCO SÁ	JURAMENTO	ZONA URBANA	R ANTÔNIO PEREIRA PRATES	420	CENTRO	39590000	IV
SRE PIRAPORA	80764	31080764	EE RAIMUNDO NONATO DA FONSECA	LAGOA DOS PATOS	ZONA URBANA	R DONA GUIOMAR	731	CENTRO	39360000	IV
SRE CURVELO	80802	31080802	EE CARLOS CHAGAS	LASSANCE	ZONA URBANA	R DONA SILVÉRIA MOREIRA	383	CENTRO	39250000	III
SRE JANAÚBA	80829	31080829	EE EDUARDO FRIEIRO	MATO VERDE	ZONA URBANA	RUA ODILON PINHEIRO DA CRUZ	52	SÃO TIAGO	39527000	IV
SRE JANAÚBA	80837	31080837	EE PROFESSOR JOSÉ AMÉRICO BARBOSA	MATO VERDE	ZONA URBANA	PRAÇA VEREADOR GERALDO CLEMENTE ALVES	218	CENTRO	39527000	III
SRE JANAÚBA	80853	31080853	EE IONE SILVEIRA MENDES	MATO VERDE	ZONA URBANA	RUA JOÃO FARIAS	250	SÃO BENTO	39527000	III
SRE MONTES CLAROS	80896	31080896	EE MAJOR ALEXANDRE RODRIGUES	MIRABELA	ZONA URBANA	R GREGÓRIO MENDES	0	CENTRO	39420000	IV
SRE MONTES CLAROS	80900	31080900	EE PROFESSORA MARIA MACHADO	MIRABELA	ZONA URBANA	PÇA JOÃO VELOSO DE AQUINO	0	SÃO JOÃO	39420000	III
SRE MONTES CLAROS	80918	31080918	EE FRANCISCO ANDRADE	PATIS	ZONA URBANA	R SEBASTIÃO F ROCHA	170	CENTRO	39425000	IV
SRE JANAÚBA	81060	31081060	EE TANCREDO NEVES	MONTE AZUL	ZONA URBANA	RUA VICENTE PEREIRA	158	ICARAI	39500000	IV
SRE JANAÚBA	81094	31081094	EE DE MONTE AZUL	MONTE AZUL	ZONA URBANA	RUA TREZE DE MAIO	211	SÃO GERALDO	39500000	IV
SRE JANAÚBA	81221	31081221	EE DE GAMELEIRA	GAMELEIRAS	ZONA URBANA	PÇA MENINO JESUS	539	CENTRO	39505000	IV
SRE JANAÚBA	81230	31081230	EE VENCESLAU BRÁS	JÁIBA	ZONA URBANA	RUA DIOLINO FERREIRA MACIEL	415	CENTRO	39508000	III
SRE JANAÚBA	81248	31081248	EE PROFESSORA CLARA MENEZES DIAS	JÁIBA	ZONA URBANA	R EDIMIR ALVES	536	VEREDAS	39508000	IV
SRE MONTES CLAROS	81256	31081256	EE PROFESSORA CRISTINA GUIMARÃES	MONTES CLAROS	ZONA URBANA	AV TITO VERSIANE DOS ANJOS	890	AUGUSTA MOTA	39403217	IV
SRE MONTES CLAROS	81264	31081264	EE PROFESSOR PLÍNIO RIBEIRO	MONTES CLAROS	ZONA URBANA	AV MESTRA FININHA	1225	JD SÃO LUIZ	39403222	III
SRE MONTES CLAROS	81272	31081272	EE SALVADOR FILPI	MONTES CLAROS	ZONA URBANA	R JOSÉ MARIA SILVA	211	VILA SION	39402443	IV
SRE MONTES CLAROS	81302	31081302	EE VEREADOR FRANCISCO TOFANI	MONTES CLAROS	ZONA URBANA	R PARANÁ	132	ROXO VERDE	39400384	III
SRE MONTES CLAROS	81311	31081311	EE BENJAMIN VERSIANI DOS ANJOS	MONTES CLAROS	ZONA URBANA	AV BIO LOPES	733	ALICE MAIA	39400220	IV
SRE MONTES CLAROS	81329	31081329	EE AMÉRICO MARTINS	MONTES CLAROS	ZONA URBANA	R SETE A	363	JARAGUÁ I	39404182	III
SRE MONTES CLAROS	81337	31081337	EE DOUTOR JOÃO ALVES	MONTES CLAROS	ZONA URBANA	AL STA LÚCIA	320	STA LÚCIA	39402090	III
SRE MONTES CLAROS	81361	31081361	EE ANTÔNIO FIGUEIRA	MONTES CLAROS	ZONA URBANA	PÇA MANOEL JOSÉ	840	SÃO JOSÉ	39400341	IV
SRE MONTES CLAROS	81370	31081370	EE DOUTOR ANTÔNIO AUGUSTO VELOSO	MONTES CLAROS	ZONA URBANA	R FRANCISCO VERSIANI ATHAÍDE	862	CÂNDIDA CÂMARA	39401039	III
SRE MONTES CLAROS	81388	31081388	EE SIMEÃO RIBEIRO DOS SANTOS	MONTES CLAROS	ZONA URBANA	R MONTE PLANO	699	STA RITA I	39400392	III
SRE MONTES CLAROS	81396	31081396	EE DOUTOR CARLOS ALBUQUERQUE	MONTES CLAROS	ZONA URBANA	R DO FLAMENGO	351	MARACANÃ	39403069	IV
SRE MONTES CLAROS	81400	31081400	EE ARMÊNIO VELOSO	MONTES CLAROS	ZONA URBANA	R WOLFRÂNIO	192	LOURDES	39401479	I
SRE MONTES CLAROS	81418	31081418	EE AUGUSTA VALLE	MONTES CLAROS	ZONA URBANA	R ZITA REGO GONÇALVES	285	INTERLAGOS	39401557	III
SRE MONTES CLAROS	81434	31081434	EE MARIA DA CONCEIÇÃO RODRIGUES AVELAR	MONTES CLAROS	ZONA URBANA	R ANTÔNIO MORENO	285	STA EUGÊNIA	39401271	V
SRE MONTES CLAROS	81469	31081469	EE PROFESSORA HELENA PRATES	MONTES CLAROS	ZONA URBANA	R REPÚBLICA DO URUGUAI	66	CONJ RES JK	39404021	IV
SRE MONTES CLAROS	81477	31081477	EE ZINHA PRATES	MONTES CLAROS	ZONA URBANA	R URBINO VIANA	566	VILA GUILHERMINA	39400087	IV
SRE MONTES CLAROS	81485	31081485	EE DELFINO MAGALHÃES	MONTES CLAROS	ZONA URBANA	RUA NECO DELFINO	627	DELFINO MAGALHÃES	39402181	II
SRE MONTES CLAROS	81493	31081493	EE FRANCISCO LOPES DA SILVA	MONTES CLAROS	ZONA URBANA	R SÃO MATEUS	1500	TODOS OS SANTOS	39400139	III
SRE MONTES CLAROS	81507	31081507	EE PROFESSOR HAMILTON LOPES	MONTES CLAROS	ZONA URBANA	RUA QUITA PEREIRA	331	EDGAR PEREIRA	39400185	III
SRE MONTES CLAROS	81523	31081523	EE CARLOS VERSIANI	MONTES CLAROS	ZONA URBANA	R MAL DEODORO	32	CENTRO	39400016	III
SRE MONTES CLAROS	81531	31081531	EE DOM JOÃO ANTÔNIO PIMENTA	MONTES CLAROS	ZONA URBANA	RUA VIÚVA FRANCISCO RIBEIRO	180	CENTRO	39400114	II
SRE MONTES CLAROS	81540	31081540	EE PROFESSORA DILMA QUADROS	MONTES CLAROS	ZONA URBANA	RUA DIVINO ESPÍRITO SANTO	290	PLANALTO	39404347	II
SRE MONTES CLAROS	81558	31081558	EE DONA QUITA PEREIRA	MONTES CLAROS	ZONA URBANA	RUA DOM PIMENTA	72	EDGAR PEREIRA	39400188	IV
SRE MONTES CLAROS	81566	31081566	EE CLÓVIS SALGADO	MONTES CLAROS	ZONA URBANA	AV CULA MANGABEIRA	0	STO EXPEDITO	39401001	II
SRE MONTES CLAROS	81582	31081582	CESEC DE MONTES CLAROS	MONTES CLAROS	ZONA URBANA	R BENJAMIM DOS ANJOS	259	MELO	39401064	III
SRE MONTES CLAROS	81591	31081591	EE ELOY PEREIRA	MONTES CLAROS	ZONA URBANA	AV DR JOÃO LUIZ DE ALMEIDA	60	VILA GUILHERMINA	39400466	III
SRE MONTES CLAROS	81612	31081612	EE FELÍCIO PEREIRA DE ARAÚJO	MONTES CLAROS	ZONA URBANA	R BANDEIRANTES	475	SUMARE	39402320	IV
SRE MONTES CLAROS	81639	31081639	EE FRANCISCO PERES	MONTES CLAROS	ZONA URBANA	R CEARENSE	47	SÃO GERALDO II	39400000	II
SRE MONTES CLAROS	81655	31081655	EE FRANCISCO SÁ	MONTES CLAROS	ZONA URBANA	R MOREIRA CÉSAR	100	CENTRO	39400508	III
SRE MONTES CLAROS	81663	31081663	EE BELVINDA RIBEIRO	MONTES CLAROS	ZONA URBANA	R SÃO TARCÍSIO	265	SANTOS REIS	39401163	II
SRE MONTES CLAROS	81671	31081671	EE GONÇALVES CHAVES	MONTES CLAROS	ZONA URBANA	PÇA DR JOÃO ALVES	14	CENTRO	39400507	III
SRE MONTES CLAROS	81698	31081698	EE IRMÃ BEATA	MONTES CLAROS	ZONA URBANA	R DORITA VERSIANI	100	JD BRASIL	39401545	III

SRE MONTES CLAROS	81736	31081736	EE JOÃO DE FREITAS NETO	MONTES CLAROS	ZONA URBANA	AV CEL LOPINHO	132	MORADA DO PARQUE	39401355	II
SRE MONTES CLAROS	81744	31081744	EE DEPUTADO ESTEVES RODRIGUES	MONTES CLAROS	ZONA URBANA	AV JOÃO XXIII	2897	VILA ÁUREA	39401262	II
SRE MONTES CLAROS	81752	31081752	EE MONSENHOR GUSTAVO	MONTES CLAROS	ZONA URBANA	R MONTE SINAI	595	STO INÁCIO	39402489	III
SRE MONTES CLAROS	81761	31081761	EE ANTÔNIO CANELA	MONTES CLAROS	ZONA URBANA	AV N SRA DE FÁTIMA	2239	SÃO GERALDO	39403238	IV
SRE MONTES CLAROS	81779	31081779	EE NEREIDE CARVALHO	MONTES CLAROS	ZONA URBANA	R ROSALVO CARVALHO	15	JOÃO BOTELHO	39402315	II
SRE MONTES CLAROS	81795	31081795	EE PROFESSOR ALCIDES DE CARVALHO	MONTES CLAROS	ZONA URBANA	AV JUAREZ NUNES	0	JD SÃO LUIZ	39401057	III
SRE MONTES CLAROS	81809	31081809	EE PROFESSORA DULCE SARMENTO	MONTES CLAROS	ZONA URBANA	AV CULA MANGABEIRA	1008	STO EXPEDITO	39401001	III
SRE MONTES CLAROS	81841	31081841	EE PROFESSORA MARILDA DE OLIVEIRA	MONTES CLAROS	ZONA URBANA	RUA PROFESSORAA TEREZINHA DE JESUS OLIVEIRA	0		39414000	III
SRE PIRAPORA	81892	31081892	EE CORONEL RAMOS	PIRAPORA	ZONA URBANA	RUA DOUTOR DUQUE	291	BOM JESUS	39270155	III
SRE PIRAPORA	81906	31081906	EE PROFESSORA ANÉSIA GONÇALVES LONGUINHO	PIRAPORA	ZONA URBANA	RUA RAIMUNDO NASCIMENTO	432	SANTOS DUMONT	39274164	II
SRE PIRAPORA	81914	31081914	EE DEPUTADO QUINTINO VARGAS	PIRAPORA	ZONA URBANA	AVENIDA JOÃO COTTA SOBRINHO	764	INDUSTRIAL	39272044	III
SRE PIRAPORA	81922	31081922	EE FERNÃO DIAS	PIRAPORA	ZONA URBANA	AVENIDA COMANDANTE SANTIAGO DANTAS	1	CENTRO	39270094	III
SRE PIRAPORA	81931	31081931	EE JOSÉ NATALINO BOAVENTURA LEITE	PIRAPORA	ZONA URBANA	AVENIDA LARGO DA PRAÇA	30	SANTOS DUMONT	39274215	III
SRE PIRAPORA	81949	31081949	EE LUIZ BALBINO	PIRAPORA	ZONA URBANA	RUA SANTA CATARINA	1156	SANTOS DUMONT	39272140	III
SRE PIRAPORA	81965	31081965	EE SANTO ANTÔNIO	PIRAPORA	ZONA URBANA	RUA PARACATU	302	SANTO ANTÔNIO	39272112	III
SRE PIRAPORA	81973	31081973	EE DO BAIRRO CIDADE JARDIM	PIRAPORA	ZONA URBANA	AVENIDA ITACOLOMI	183	CIDADE JARDIM	39272270	IV
SRE PIRAPORA	82007	31082007	EE ARGELCE CARVALHO SANTOS DA MOTA	PIRAPORA	ZONA URBANA	AVENIDA ALCIDES OLIVEIRA ROSA	636	NOVA PIRAPORA	39274254	II
SRE PIRAPORA	82015	31082015	CESEC UMBELINA DINIZ	PIRAPORA	ZONA URBANA	RUA A	53	CONJUNTO VEREDAS	39274194	IV
SRE JANAÚBA	82031	31082031	EE ALCIDES MENDES DA SILVA	PORTEIRINHA	ZONA URBANA	RUA OLEGÁRIO MACIEL	1000	CENTRO	39520000	III
SRE JANAÚBA	82058	31082058	EE JOÃO ALCÂNTARA	PORTEIRINHA	ZONA URBANA	PRAÇA TIRADENTES	85	CENTRO	39520000	III
SRE JANAÚBA	82074	31082074	EE MIGUEL JOSÉ DA CUNHA	PORTEIRINHA	ZONA URBANA	RUA ZANOTTE BEZERRA	186	CENTRO	39520000	IV
SRE JANAÚBA	82147	31082147	EE SANTOS DUMONT	PAI PEDRO	ZONA URBANA	AV JUSTINO ROMÃO BATISTA	130	CENTRO	39517000	IV
SRE JANAÚBA	82171	31082171	EE EDISTON ALVES DE SOUZA	RIACHO DOS MACHADOS	ZONA URBANA	R AUGUSTO ALVES	213	CENTRO	39529000	III
SRE JANAÚBA	82228	31082228	EE JOSÉ CRISTIANO	RIO PARDO DE MINAS	ZONA URBANA	R OSÓRIO BATISTA	96	CIDADE ALTA	39530000	IV
SRE JANAÚBA	82236	31082236	EE DO POVOADO DE NOVA AURORA	RIO PARDO DE MINAS	ZONA RURAL	R PRINCIPAL	0	POV DE NOVA AURORA	39532000	III
SRE JANAÚBA	82295	31082295	EE EDSON ALVES PEREIRA	MONTEZUMA	ZONA URBANA	R JAIME DAVID MIRANDA	199	CENTRO	39547000	IV
SRE JANAÚBA	82325	31082325	EE PREFEITO ODÍLIO FERNANDES COSTA	SANTO ANTÔNIO DO RETIRO	ZONA URBANA	PÇA SETE DE SETEMBRO	84		39538000	IV
SRE JANAÚBA	82333	31082333	EE NORBERTO DE ALMEIDA ROCHA	RIO PARDO DE MINAS	ZONA RURAL	FAZ APOSTOLO SIMÃO (1)	0		39530000	III
SRE MONTES CLAROS	82384	31082384	EE JOÃO DIAS DE AMORIM	VARGEM GRANDE DO RIO PARDO	ZONA URBANA	RUA DOS ESPORTES	255	ALTA FLORESTA	39535000	III
SRE ARAÇUAÍ	82414	31082414	EE LEÔNIDAS ALVES RIBEIRO	RUBELITA	ZONA URBANA	AV MIGUEL ALMEIDA	23	CENTRO	39565000	III
SRE ARAÇUAÍ	82457	31082457	EE CORONEL IDALINO RIBEIRO	SALINAS	ZONA URBANA	RUA PADRE SALUSTIANO	333	CENTRO	39560000	IV
SRE ARAÇUAÍ	82490	31082490	EE PROFESSOR LEVINDO LAMBERT	SALINAS	ZONA URBANA	RUA SAFIRA	282	PROGRESSO	39560000	II
SRE ARAÇUAÍ	82503	31082503	EE PROFESSOR ELÍDIO DUQUE	SALINAS	ZONA URBANA	AVENIDA FLORIPES CRISPIM	711	PANORAMA	39560000	IV
SRE ARAÇUAÍ	82511	31082511	EE ANÍBAL GONÇALVES DAS NEVES	FRUTA DE LEITE	ZONA URBANA	R JOÃO SELVANO DE OLIVEIRA	273	CENTRO	39558000	IV
SRE ARAÇUAÍ	82571	31082571	EE TENENTE FELISMINO HENRIQUES DE SOUZA	SANTA CRUZ DE SALINAS	ZONA URBANA	PÇA BONFIM	123	CENTRO	39563000	III
SRE ARAÇUAÍ	82589	31082589	EE JOÃO BERNARDINO DE SOUZA	NOVORIZONTE	ZONA URBANA	AV SALINAS	0		39568000	IV
SRE MONTES CLAROS	82627	31082627	EE PADRE RAFAEL	SÃO JOÃO DA PONTE	ZONA URBANA	RUA JERÔNIMO DE AGUIAR	120	CENTRO	39430000	III
SRE MONTES CLAROS	82635	31082635	EE PROFESSORA FILOMENA FIALHO	SÃO JOÃO DA PONTE	ZONA URBANA	RUA FRANCELINO QUEIROZ	1144	SÃO GERALDO	39430000	IV
SRE MONTES CLAROS	82678	31082678	EE GUIMARÃES ROSA	LONTRA	ZONA URBANA	AV MONTES CLAROS	445	CENTRO	39437000	IV
SRE MONTES CLAROS	82716	31082716	EE PROFESSORA DORA BARBOSA	SÃO JOÃO DO PARAÍSO	ZONA URBANA	AVENIDA DOUTOR OSÓRIO ADRIÃO DA ROCHA	438	CENTRO	39544000	IV
SRE MONTES CLAROS	82732	31082732	EE MENDES DE OLIVEIRA	SÃO JOÃO DO PARAÍSO	ZONA URBANA	R ANTÔNIO CAPUCHINHO	339	CENTRO	39540000	IV
SRE ARAÇUAÍ	82759	31082759	EE DE NINHEIRA	NINHEIRA	ZONA URBANA	AV DOMINGOS JOSÉ DE MATOS	323		39553000	I
SRE PIRAPORA	82767	31082767	EE AFONSO ARINOS	SÃO ROMÃO	ZONA URBANA	R ANTÔNIO JOSÉ BALBINO	56	CENTRO	39290000	III
SRE UNAÍ	82791	31082791	EE JOSÉ DE ALENCAR	RIACHINHO	ZONA URBANA	R RUI BARBOSA	513	CENTRO	38640000	IV
SRE ARAÇUAÍ	82856	31082856	EE OSWALDO LUCAS MENDES	TAIOBEIRAS	ZONA URBANA	AV AMAZONAS	164	CENTRO	39550000	III
SRE ARAÇUAÍ	82864	31082864	EE DOUTOR JOSÉ AMERICANO MENDES	TAIOBEIRAS	ZONA URBANA	R CAIÇARA	301	VILA FORMOSA	39550000	III
SRE ARAÇUAÍ	82872	31082872	EE PRESIDENTE TANCREDO NEVES	TAIOBEIRAS	ZONA URBANA	AVENIDA DO CONTORNO	2299	NOSSA SENHORA DE FÁTIMA	39550000	IV
SRE ARAÇUAÍ	82902	31082902	EE JOÃO ÁLVARO BAHIA	BERIZAL	ZONA URBANA	RUA LUIZ OTÁVIO FRANCO	140	CENTRO	39555000	IV
SRE PIRAPORA	82937	31082937	EE JOAQUIM DE PAULA FERREIRA	VÁRZEA DA PALMA	ZONA URBANA	R DR ANTÔNIO GOMES PINTO COELHO	1600	CENTRO	39260000	IV
SRE PIRAPORA	82953	31082953	EE JOSEPH HEIN	VÁRZEA DA PALMA	ZONA URBANA	R ESMERALDA	984	PLANALTO	39260000	III
SRE PIRAPORA	82970	31082970	EE EMÍLIA DE PAULA	VÁRZEA DA PALMA	ZONA URBANA	R PERNAMBUCO	690	CENTRO	39260000	III
SRE PIRAPORA	82996	31082996	EE DE GUAICUÍ	VÁRZEA DA PALMA	ZONA URBANA	R JOAQUINA RODRIGUES	185	CENTRO	39265000	II
SRE JANAÚBA	91596	31091596	EE JOAQUIM MARCELINO DA CONCEIÇÃO	PORTEIRINHA	ZONA URBANA	RUA UM	140	BOM JESUS	39522500	III
SRE LEOPOLDINA	96512	31096512	EE SÃO JOSÉ	ALÉM PARAÍBA	ZONA URBANA	RUA JOSÉ MERCADANTE	218	PORTO VELHO	36660000	III
SRE LEOPOLDINA	96521	31096521	EE SEBASTIÃO CERQUEIRA	ALÉM PARAÍBA	ZONA URBANA	RUA PAULO VIEIRA DE CARVALHO	60	ILHA LAZARETO	36660000	IV
SRE LEOPOLDINA	96539	31096539	EE SANTA RITA	ALÉM PARAÍBA	ZONA URBANA	RUA RITA COUTO GOMES	0	VILA STA RITA	36660000	III
SRE CARANGOLA	96750	31096750	EE PREFEITO JAYME TOLEDO	CAIANA	ZONA URBANA	R MIGUEL TOLEDO	190	CENTRO	36832000	III
SRE CARANGOLA	96784	31096784	EE PROFESSOR FRANCISCO LENTZ	CAPARAÓ	ZONA URBANA	R OSCAR PINHEIRO	160	CENTRO	36834000	III
SRE CARANGOLA	96792	31096792	EE CORONEL AMÉRICO VESPÚCIO CARVALHO	ALTO CAPARAÓ	ZONA URBANA	R AMÉRICO VESPÚCIO DE CARVALHO	38		36979000	III
SRE CARANGOLA	96890	31096890	EE DOUTOR JONAS DE FARIA CASTRO	CARANGOLA	ZONA URBANA	AVENIDA DOUTOR PEDRO NOLASCO	585	COROADO	36800000	III
SRE CARANGOLA	96938	31096938	EE JOÃO BELO DE OLIVEIRA	CARANGOLA	ZONA URBANA	RUA DIVINO	0	CENTRO	36800000	II
SRE CARANGOLA	97012	31097012	EE EMÍLIA ESTEVES MARQUES	CARANGOLA	ZONA URBANA	RUA ALTIVO BIBIANO DE SOUZA	300	SANTO ONOFRE	36800000	III
SRE CARANGOLA	97039	31097039	EE NASCIMENTO LEAL	CARANGOLA	ZONA URBANA	PRAÇA NASCIMENTO LEAL	0	CENTRO	36803000	IV

SRE CARANGOLA	97179	31097179	EE JOAQUIM BARTHOLOMEU PEDROSA	FERVEDOURO	ZONA URBANA	AV MARIA AMÉLIA DE SOUZA PEDROSA	325	CENTRO	36815000	IV
SRE LEOPOLDINA	97314	31097314	EE CORONEL VIEIRA	CATAGUASES	ZONA URBANA	AVENIDA ASTOLFO DUTRA	303	CENTRO	36770001	III
SRE LEOPOLDINA	97322	31097322	EE FRANCISCO INÁCIO PEIXOTO	CATAGUASES	ZONA URBANA	CHÁCARA DA PEDREIRA	200	BELA VISTA	36770168	II
SRE LEOPOLDINA	97331	31097331	EE DOUTOR NORBERTO CUSTÓDIO FERREIRA	CATAGUASES	ZONA URBANA	PRAÇA DOUTOR JOAQUIM JOSÉ COSTA DA CRUZ	67	GRANJARIA	36773540	IV
SRE LEOPOLDINA	97357	31097357	EE GUIDO MARLIERE	CATAGUASES	ZONA URBANA	RUA TENENTE LUIZ RIBEIRO	110	VILA DOMINGOS LOPES	36774034	IV
SRE LEOPOLDINA	97365	31097365	EE MANUEL INÁCIO PEIXOTO	CATAGUASES	ZONA URBANA	CHÁCARA DA GRANJARIA	0	GRANJARIA	36770000	IV
SRE LEOPOLDINA	97373	31097373	EE MARIETA SOARES TEIXEIRA	CATAGUASES	ZONA URBANA	RUA ROMUALDO MENEZES	544	MENEZES	36773084	III
SRE LEOPOLDINA	97381	31097381	EE PROFESSOR CLÓVIS SALGADO	CATAGUASES	ZONA URBANA	RUA PERGENTINO DUTRA DE SIQUEIRA	10	PAMPULHA	36774776	IV
SRE LEOPOLDINA	97403	31097403	EE PROFESSOR QUARESMA	CATAGUASES	ZONA URBANA	AVENIDA MANOEL INÁCIO PEIXOTO	2325	DISTRITO INDUSTRIAL	36771000	III
SRE CARANGOLA	97551	31097551	EE DOUTOR PEDRO PAULO NETO	DIVINO	ZONA URBANA	RUA ATRATINO VICTOR DE OLIVEIRA	423	GIVISIEZ	36820000	II
SRE CARANGOLA	97578	31097578	EE MELO VIANA	DIVINO	ZONA URBANA	RUA DOUTOR NÉLSON MEIRELES	148	CENTRO	36820000	IV
SRE CARANGOLA	97675	31097675	EE ERÊNIO DE SOUZA CASTRO	ESPERA FELIZ	ZONA URBANA	RUA DOZE DE OUTUBRO	75	CENTRO	36830000	III
SRE CARANGOLA	97683	31097683	EE ALTIVO LEOPOLDINO DE SOUZA	ESPERA FELIZ	ZONA URBANA	RUA JAIR DE SOUZA CASTRO	145	CENTRO	36830000	IV
SRE CARANGOLA	97705	31097705	EE INTERVENTOR JÚLIO DE CARVALHO	ESPERA FELIZ	ZONA URBANA	AVENIDA JAIME TOLEDO	126	CENTRO	36830000	III
SRE LEOPOLDINA	97799	31097799	EE JOSÉ BITTENCOURT DE SOUZA	ESTRELA DALVA	ZONA URBANA	R LAURO BARBOSA	51		36725000	III
SRE MURIAÉ	97811	31097811	EE AMÉRICO LOPES	EUGENÓPOLIS	ZONA URBANA	R DO CATETE	1	CATETE	36855000	IV
SRE LEOPOLDINA	98230	31098230	EE ENÉAS FRANÇA	LEOPOLDINA	ZONA URBANA	RUA PROFESSOR EMÍLIO R PINTO	168	BELA VISTA	36790000	IV
SRE LEOPOLDINA	98256	31098256	EE LUIZ SALGADO LIMA	LEOPOLDINA	ZONA URBANA	RUA CÂNDIDA MARIA FAJARDO LAMOGLIA	S/N	MARIA GUIMARÃES FRANÇA	36700000	III
SRE LEOPOLDINA	98264	31098264	EE OMAR RESENDE PERES	LEOPOLDINA	ZONA URBANA	RUA ANTÔNIO FERNANDES VALENTIM	S/N	QUINTA RESIDÊNCIA	36700000	III
SRE LEOPOLDINA	98302	31098302	EE PROFESSOR BOTELHO REIS	LEOPOLDINA	ZONA URBANA	PRAÇA PROFESSOR BOTELHO REIS	102	CENTRO	36704104	III
SRE LEOPOLDINA	98311	31098311	EE SEBASTIÃO SILVA COUTINHO	LEOPOLDINA	ZONA URBANA	RUA GENERAL OLÍMPIO MOURÃO FILHO	S/N	ALTO DOS PIRINEUS	36700000	II
SRE MURIAÉ	98434	31098434	EE PADRE ALFREDO KOBAL	MIRADOURO	ZONA URBANA	R MIGUEL GONÇALVES GOMES	0	CENTRO	36893000	III
SRE MURIAÉ	98515	31098515	EE SANTO ANTÔNIO	MIRAI	ZONA URBANA	AVENIDA PRESIDENTE MÉDICE	315	CENTRO	36790000	IV
SRE MURIAÉ	98540	31098540	EE DOUTOR OLAVO TOSTES	MURIAÉ	ZONA URBANA	R DR MARCUS TARCÍSIO	0	BARRA	36884100	III
SRE MURIAÉ	98582	31098582	EE DESEMBARGADOR CANEDO	MURIAÉ	ZONA URBANA	R SOUZA CASTRO	88	BARRA	36884096	II
SRE MURIAÉ	98647	31098647	EE ENGENHEIRO ORLANDO FLORES	MURIAÉ	ZONA URBANA	AV.FRANCISCO DORNELAS (1)	444	DORNELAS	36884219	V
SRE MURIAÉ	98680	31098680	EE PROFESSOR GONÇALVES COUTO	MURIAÉ	ZONA URBANA	RUA CORONEL PEREIRA SOBRINHO	915	PORTO	36889226	IV
SRE MURIAÉ	98698	31098698	EE PROFESSOR MÁRIO MACEDO	MURIAÉ	ZONA URBANA	RUA ITAGIBA DE OLIVEIRA	S/N	BARRA	36884056	III
SRE MURIAÉ	98701	31098701	EE PROFESSOR ORLANDO DE LIMA FARIA	MURIAÉ	ZONA URBANA	R MANOEL VILAS BOAS	450	SÃO FRANCISCO	36881019	IV
SRE MURIAÉ	98744	31098744	EE SILVEIRA BRUM	MURIAÉ	ZONA URBANA	RUA PRESIDENTE ARTUR BERNARDES	14	CENTRO	36880005	III
SRE MURIAÉ	99015	31099015	EE ARTUR BERNARDES	PALMA	ZONA URBANA	R ANTÔNIO JOSÉ DE ANDRADE - 2	20	CENTRO	36750000	IV
SRE MURIAÉ	99121	31099121	EE JOSÉ BONIFÁCIO	PATROCÍNIO DO MURIAÉ	ZONA URBANA	AV CEL TELÉMACO POMPEI	120	CENTRO	36860000	II
SRE LEOPOLDINA	99171	31099171	EE CAPITÃO OVÍDIO LIMA	PIRAPETINGA	ZONA URBANA	AVENIDA PRES CARLOS LUZ	141	CENTRO	36730000	IV
SRE MURIAÉ	99431	31099431	EE SANTO AGOSTINHO	SÃO FRANCISCO DO GLÓRIA	ZONA URBANA	R DA APARECIDA	362	CENTRO	36810000	III
SRE CARANGOLA	99503	31099503	EE ILKA CAMPOS VARGAS	TOMBOS	ZONA URBANA	AV IMACULADA CONCEIÇÃO	475	QUEBRA COPO	36844000	II
SRE NOVA ERA	102733	31102733	EE PADRE OSWALDO DE PODESTÁ	BELA VISTA DE MINAS	ZONA URBANA	R ARTUR COSTA E SILVA	0	MARIA MARCELINA DE JESUS	35938000	III
SRE NOVA ERA	102750	31102750	EE JOSÉ MODESTO ÁVILA	BELA VISTA DE MINAS	ZONA URBANA	R SERGIPE	82	MARIA MARCELINA DE JESUS	35938000	III
SRE METROPOLITANA A	102792	31102792	EE EDMUNDO PENA	BOM JESUS DO AMPARO	ZONA URBANA	R CEL ANTÔNIO ERNESTO	61	CENTRO	35908000	III
SRE NOVA ERA	102831	31102831	EE DONA JACY FRANCISCA GARCIA	DIONÍSIO	ZONA URBANA	RUA DICÃO RAIMUNDO G FREITAS	146		35984000	III
SRE NOVA ERA	102911	31102911	EE PROFESSOR ALCIDES FERNANDES DE ASSUNÇÃO	FERROS	ZONA URBANA	RUA PROFESSOR OTAVIANO DE BRITO	155	SÃO GERALDO	35800000	IV
SRE NOVA ERA	103098	31103098	EE ANTÔNIO LINHARES GUERRA	ITABIRA	ZONA URBANA	R AFONSO PENA	494	MACHADO	35901014	III
SRE NOVA ERA	103101	31103101	EE DONA ELEONORA NUNES PEREIRA	ITABIRA	ZONA URBANA	AV RIO DOCE	912	GIANETE	35900389	III
SRE NOVA ERA	103144	31103144	EE MAJOR LAGE	ITABIRA	ZONA URBANA	PRAÇA DR NÉLSON LIMA GUIMARÃES	0	PARÁ	35900042	IV
SRE NOVA ERA	103152	31103152	EE JOSÉ RICARDO MARTINS FONSECA	ITABIRA	ZONA URBANA	ROD MG129 KM18	0		35900000	IV
SRE NOVA ERA	103161	31103161	EE MESTRE ZECA AMÂNCIO	ITABIRA	ZONA URBANA	RUA IRMÃOS DE CAUX	100	CENTRO	35900026	IV
SRE NOVA ERA	103179	31103179	EE DA FAZENDA DA BETÂNIA	ITABIRA	ZONA URBANA	R PASSARO VERDE	618	PEDREIRA	35904000	IV
SRE NOVA ERA	103187	31103187	EE TRAJANO PROCÓPIO DE ALVARENGA SILVA MONTEIRO	ITABIRA	ZONA URBANA	R JOSÉ BASÍLIO CAETANO	0	DOZE DE MARÇO	35900348	IV
SRE NOVA ERA	103209	31103209	EE PROFESSOR EMÍLIO PEREIRA DE MAGALHÃES	ITABIRA	ZONA URBANA	AV CAUE	0	CAMPESTRE	35900072	IV
SRE NOVA ERA	103225	31103225	EE PROFESSORA PALMIRA MORAIS	ITABIRA	ZONA URBANA	RUA ANTÔNIO OLINTO ZEGERINO	0	COLINA DA PRAIA	35902299	IV
SRE NOVA ERA	103241	31103241	EE PROFESSORA MARCIANA MAGALHÃES	ITABIRA	ZONA URBANA	R DOS JORNALISTAS	100	GABIROBA	35900422	IV
SRE NOVA ERA	103284	31103284	CESEC PROFESSORA DORINHA FERREIRA	ITABIRA	ZONA URBANA	PRAÇA MARICAS MAGALHÃES	S/N	JUCA ROSA	35900693	IV
SRE NOVA ERA	103306	31103306	EE PROFESSOR MANOEL SOARES	ITABIRA	ZONA URBANA	R DOMINGOS LAGE	S/N	CENTRO	35905000	III
SRE NOVA ERA	103331	31103331	EE EMÍDIO DE SALES	ITAMBÉ DO MATO DENTRO	ZONA URBANA	R ROMÃO GRAMACHO	415	CENTRO	35820000	II
SRE NOVA ERA	103349	31103349	EE ALBERTO PEREIRA LIMA	JOÃO MONLEVADE	ZONA URBANA	AV ARMANDO FAJARDO	0	LOANDA	35931017	II
SRE NOVA ERA	103365	31103365	EE ANTÔNIO PAPINI	JOÃO MONLEVADE	ZONA URBANA	R ALBERTO SCHARLE	568	NOVO HORIZONTE	35930074	II
SRE NOVA ERA	103462	31103462	EE JOÃO XXIII	JOÃO MONLEVADE	ZONA URBANA	AV CÂNDIDO DIAS	330	LOANDA	35930285	IV
SRE NOVA ERA	103489	31103489	EE LUIZ PRISCO DE BRAGA	JOÃO MONLEVADE	ZONA URBANA	R RAPOSOS	97	LOURDES	35930057	II
SRE NOVA ERA	103497	31103497	EE MANOEL LOUREIRO	JOÃO MONLEVADE	ZONA URBANA	R NOVA YORK	0	CRUZEIRO CELESTE	35931112	IV
SRE NOVA ERA	103527	31103527	EE DOUTOR GERALDO PARREIRAS	JOÃO MONLEVADE	ZONA URBANA	AV AEROPORTO (2)	0	VILA TANQUE	35930438	II
SRE NOVA ERA	103535	31103535	EE RUMIA MALUF	JOÃO MONLEVADE	ZONA URBANA	PÇA MINAS GERAIS	214	SATÉLITE	35930259	IV
SRE NOVA ERA	103586	31103586	EE NOSSA SENHORA DE FÁTIMA	NOVA ERA	ZONA URBANA	R ADELINO FELIPE	329	SERRA	35920000	III
SRE NOVA ERA	103594	31103594	EE PADRE VIDIGAL	NOVA ERA	ZONA URBANA	R ELIAS PINTO COELHO	198	CENTENÁRIO	35920000	IV
SRE NOVA ERA	103691	31103691	EE PROFESSOR ANTÔNIO FERNANDES PINTO	RIO PIRACICABA	ZONA URBANA	AVENIDA DOM JOAQUIM SILVÉRIO	178	CENTRO	35940000	IV



SRE NOVA ERA	103756	31103756	EE DOUTOR COSTA	SANTA MARIA DE ITABIRA	ZONA URBANA	AV ISRAEL PINHEIRO	720	CONSELHO	35910000	IV
SRE NOVA ERA	103802	31103802	EE AGENOR GUERRA	SANTA MARIA DE ITABIRA	ZONA URBANA	R CASEMIRO ANDRADE	215	CENTRO	35910000	IV
SRE NOVA ERA	103845	31103845	EE CORONEL FRANCISCA ROLLA	SÃO DOMINGOS DO PRATA	ZONA URBANA	R GETÚLIO VARGAS	126	CENTRO	35995000	III
SRE NOVA ERA	103888	31103888	EE MARQUES AFONSO	SÃO DOMINGOS DO PRATA	ZONA URBANA	R DOMINGOS MARQUES AFONSO	269	RETIRO	35995000	IV
SRE NOVA ERA	104051	31104051	EE DESEMBARGADOR MOREIRA SANTOS	SÃO GONÇALO DO RIO ABAIXO	ZONA URBANA	RUA HENRIQUETA RUBIM	12	CENTRO	35935000	IV
SRE NOVA ERA	104108	31104108	EE ROMEU PERDIGÃO	SÃO JOSÉ DO GOIABAL	ZONA URBANA	RUA MÁRIO ROLLA	173	CENTRO	35986000	II
SRE METROPOLITANA A	106020	31106020	EE DOUTOR GAMA CERQUEIRA	BELO VALE	ZONA URBANA	RUA TUPINIKINS	5/N	CARIJÓS	35473000	II
SRE OURO PRETO	106127	31106127	EE PROFESSOR TIBÚRCIO	ITABIRITO	ZONA URBANA	R RODRIGUES SILVA	186	VILA GONÇALO	35450000	III
SRE OURO PRETO	106143	31106143	EE DOUTOR RAUL SOARES	ITABIRITO	ZONA URBANA	R GETÚLIO VARGAS	148	CENTRO	35450000	IV
SRE OURO PRETO	106151	31106151	EE ENGENHEIRO QUEIROZ JÚNIOR	ITABIRITO	ZONA URBANA	AV QUEIROZ JÚNIOR	1675	PRAIA	35450000	III
SRE OURO PRETO	106160	31106160	EE HENRIQUE MICHEL	ITABIRITO	ZONA URBANA	R CARIOCA	628	STA RITA	35450000	IV
SRE OURO PRETO	106178	31106178	EE INTENDENTE CÂMARA	ITABIRITO	ZONA URBANA	R CAP SERAFIM	43	STA EFIGÊNIA	35450000	IV
SRE OURO PRETO	106275	31106275	EE DOM BENEVIDES	MARIANA	ZONA URBANA	PÇA DOM BENEVIDES	23	CENTRO	35420000	IV
SRE OURO PRETO	106283	31106283	EE DOUTOR GOMES FREIRE	MARIANA	ZONA URBANA	AV GETÚLIO VARGAS	54	CENTRO	35420000	III
SRE OURO PRETO	106291	31106291	EE DOM SILVÉRIO	MARIANA	ZONA URBANA	AV MANOEL LEANDRO CORREA	0	CENTRO	35420000	III
SRE OURO PRETO	106321	31106321	EE PROFESSOR SOARES FERREIRA	MARIANA	ZONA URBANA	PÇA JUSCELINO KUBITSCHKE	52	CENTRO	35420000	III
SRE OURO PRETO	106372	31106372	EE CÔNEGO BRAGA	MARIANA	ZONA URBANA	RUA RAIMUNDO DE ASSIS VENTURA	105	CENTRO	35425000	III
SRE METROPOLITANA A	106437	31106437	EE SENADOR MELO VIANA	MOEDA	ZONA URBANA	AV WALDEVINO SILVA	33	CENTRO	35470000	IV
SRE OURO PRETO	106470	31106470	EE DOM VELLOSO	OURO PRETO	ZONA URBANA	R CLODOMIRO DE OLIVEIRA	45	PILAR	35400000	III
SRE OURO PRETO	106488	31106488	EE DE OURO PRETO	OURO PRETO	ZONA URBANA	R SIMÃO LACERDA	0	BAUXITA	35400000	III
SRE OURO PRETO	106496	31106496	EE DESEMBARGADOR HORÁCIO ANDRADE	OURO PRETO	ZONA URBANA	R DESIDÉRIO DE MATOS	0	ALTO DA CRUZ	35400000	IV
SRE OURO PRETO	106500	31106500	EE DOM PEDRO II	OURO PRETO	ZONA URBANA	PÇA ORLANDO TRÓPIA	94	CENTRO	35400000	III
SRE OURO PRETO	106526	31106526	EE MARÍLIA DE DIRCEU	OURO PRETO	ZONA URBANA	LARGO DO DIRCEU	40	CENTRO	35400000	IV
SRE OURO PRETO	106631	31106631	EE ANTÔNIO PEREIRA	OURO PRETO	ZONA URBANA	R GRANDE	1	CENTRO	35411000	III
SRE OURO PRETO	106658	31106658	EE NOSSA SENHORA AUXILIADORA	OURO PRETO	ZONA URBANA	ROD DOS INCONFIDENTES KM45	0	SÃO JOSÉ	35410000	IV
SRE OURO PRETO	106666	31106666	EE PADRE AFONSO DE LEMOS	OURO PRETO	ZONA URBANA	R AFONSO MAXIMIANO	0	CENTRO	35410000	IV
SRE OURO PRETO	106721	31106721	EE JOSÉ LEANDRO	OURO PRETO	ZONA URBANA	AV JOSÉ LEANDRO	329	CENTRO	35409000	III
SRE UNÁI	108219	31108219	EE GARIBALDINA FERNANDES VALADARES	ARINOS	ZONA URBANA	R OTTO WAGEMAN CARNEIRO	51	PRIMAVERA	38680000	III
SRE UNÁI	108243	31108243	EE CÂNDIDO ULHÓA	BONFINÓPOLIS DE MINAS	ZONA URBANA	R DOM ELIZEU	450	CENTRO	38650000	IV
SRE UNÁI	108375	31108375	EE DOM BOSCO	DOM BOSCO	ZONA URBANA	AV CÂNDIDO PEREIRA CAMPOS	433	CENTRO	38654000	IV
SRE UNÁI	108413	31108413	EE ARGEMIRO ANTÔNIO PRADO	BURITIS	ZONA URBANA	R SERRA BONITA	1100	CANAÃ	38660000	III
SRE UNÁI	108430	31108430	EE JOSÉ GOMES PIMENTEL	BURITIS	ZONA URBANA	R SÃO DOMINGOS	140	CENTRO	38660000	IV
SRE UNÁI	108456	31108456	EE MARTINHO ANTÔNIO ORNELAS	FORMOSO	ZONA URBANA	AV PRES CASTELO BRANCO	283	CENTRO	38690000	IV
SRE PARACATU	108481	31108481	EE DOUTOR ANTÔNIO RIBEIRO	GUARDA-MOR	ZONA URBANA	R GOIÁS	60	CENTRO	38570000	III
SRE PARACATU	108511	31108511	EE CAPITÃO SPERIDIÃO	JOÃO PINHEIRO	ZONA URBANA	RUA VINTE E UM DE ABRIL	115	CENTRO	38770000	III
SRE PARACATU	108529	31108529	EE PRESIDENTE OLEGÁRIO	JOÃO PINHEIRO	ZONA URBANA	PRAÇA MAJOR MENDONÇA	375	CENTRO	38770000	IV
SRE PARACATU	108537	31108537	EE QUINTINO VARGAS	JOÃO PINHEIRO	ZONA URBANA	RUA PAULO AFONSO	600	ESPLANADA	38770000	IV
SRE PARACATU	108545	31108545	EE PROFESSORA ORLINDA SARAIVA SIMÕES	JOÃO PINHEIRO	ZONA URBANA	RUA HÉLIO MENDONÇA BRAGA	821	ESPLANADA	38770000	III
SRE PARACATU	108570	31108570	EE MARIA JOSÉ DE PAULA	JOÃO PINHEIRO	ZONA URBANA	RUA JOSÉ DE OLIVEIRA E SILVA	1285	MARIA JOSÉ DE PAULA	38770000	IV
SRE PARACATU	108588	31108588	EE TANCREDO DE ALMEIDA NEVES	JOÃO PINHEIRO	ZONA URBANA	RUA PEDRO SILVEIRA	0	ALVORADA	38770000	III
SRE PARACATU	108669	31108669	EE DOUTOR JOSÉ PACHECO PIMENTA	BRASILÂNDIA DE MINAS	ZONA URBANA	PÇA CÍVICA	171	CENTRO	38779000	IV
SRE PARACATU	108731	31108731	EE CYRO GÔES	BRASILÂNDIA DE MINAS	ZONA URBANA	AV PRINCIPAL	0	PORTO	38779000	IV
SRE PARACATU	108766	31108766	EE TEOTÔNIO BRANDÃO VILELA	JOÃO PINHEIRO	ZONA URBANA	AVENIDA PEDRO GONÇALVES DE SOUZA	1	CENTRO	38776000	III
SRE PARACATU	108804	31108804	EE PROFESSOR JOSINO NEIVA	PARACATU	ZONA URBANA	R PE JOSINO	342	BOM PASTOR	38603116	IV
SRE PARACATU	108812	31108812	EE AFONSO ARINOS	PARACATU	ZONA URBANA	PRAÇA GETÚLIO VARGAS	213	CENTRO	38600132	IV
SRE PARACATU	108821	31108821	EE TEMÍSTOCLES ROCHA	PARACATU	ZONA URBANA	AVENIDA OLEGÁRIO MACIEL	1136	CENTRO	38600208	III
SRE PARACATU	108839	31108839	EE AFFONSO ROQUETTE	PARACATU	ZONA URBANA	R EURIDAMAS AVELINO DE BARROS	711	PRADO	38602002	III
SRE PARACATU	108847	31108847	EE DOUTOR VIRGÍLIO DE MELO FRANCO	PARACATU	ZONA URBANA	RUA BENEDITO LABOISSIERE	496	CENTRO	38600190	III
SRE PARACATU	108855	31108855	EE ANTÔNIO CARLOS	PARACATU	ZONA URBANA	PRAÇA GOVERNADOR MAGALHÃES PINTO	59	CENTRO	38600164	III
SRE PARACATU	108863	31108863	EE ALTINA DE PAULA GUIMARÃES	PARACATU	ZONA URBANA	RUA DOS OPERÁRIOS	160	VILA MARIANA	38606134	III
SRE PARACATU	108880	31108880	EE OLINDINA LOUREIRO	PARACATU	ZONA URBANA	RUA SEVERIANO SILVA NEIVA	1049	PRADO	38608014	IV
SRE PARACATU	108928	31108928	CESEC CÂNDIDA PIMENTEL ULHOA	PARACATU	ZONA URBANA	AVENIDA OLEGÁRIO MACIEL	908	CENTRO	38600208	III
SRE PARACATU	108961	31108961	EE DOUTOR SÉRGIO ULHOA	PARACATU	ZONA URBANA	RUA DOUTOR SEABRA	296	CENTRO	38600037	III
SRE PARACATU	108979	31108979	EE JÚLIA CAMARGOS	PARACATU	ZONA URBANA	PRAÇA LANDIM	77	PARACATUZINHO	38603302	III
SRE UNÁI	108987	31108987	EE DOM ELUSEU	UNÁI	ZONA URBANA	RUA SANTA LUZIA	398	CACHOEIRA	38610000	III
SRE UNÁI	108995	31108995	EE DOMINGOS PINTO BROCHADO	UNÁI	ZONA URBANA	AVENIDA GOVERNADOR VALADARES	787	CENTRO	38610000	IV
SRE UNÁI	109002	31109002	EE TEÓFILO MARTINS FERREIRA	UNÁI	ZONA URBANA	RUA DAS MAGNÓLIAS	180	JARDIM	38610000	IV
SRE UNÁI	109011	31109011	EE VIGÁRIO TORRES	UNÁI	ZONA URBANA	AVENIDA GOVERNADOR VALADARES	280	CENTRO	38610000	III
SRE UNÁI	109029	31109029	EE VIRGÍLIO DE MELO FRANCO	UNÁI	ZONA URBANA	RUA NATAL JUSTINO DA COSTA	560	CENTRO	38610000	III
SRE UNÁI	109037	31109037	EE MANOELA FARIA SOARES	UNÁI	ZONA URBANA	RUA LUIZ ALVES	844	CACHOEIRA	38610000	II
SRE UNÁI	109045	31109045	EE MARIA ASSUNES GONÇALVES	UNÁI	ZONA URBANA	RUA MARIA GALDINA	20	NOVA CANAÃ	38610000	II
SRE UNÁI	109053	31109053	EE TANCREDO DE ALMEIDA NEVES	UNÁI	ZONA URBANA	RUA DJALMA TORRES	1650	CACHOEIRA	38610000	III
SRE UNÁI	109070	31109070	CESEC JÚLIO MARTINS FERREIRA	UNÁI	ZONA URBANA	RUA CALIXTO MARTINS DE MELO	37	CENTRO	38610000	III

SRE PARACATU	109169	31109169	EE PRESIDENTE JUSCELINO KUBITSCHEK DE OLIVEIRA	VAZANTE	ZONA URBANA	R N SRA DA LAPA	70	SERRA DOURADA	38780000	III
SRE PARACATU	109177	31109177	EE DONA MARIANA SOLIS ROSA	VAZANTE	ZONA URBANA	RUA ALVES ROSA	635	INDEPENDÊNCIA	38780000	IV
SRE PASSOS	114855	31114855	EE DONA INDA	ALPINÓPOLIS	ZONA URBANA	AVENIDA DA SAUDADE	312	SÃO BENEDITO	37940000	IV
SRE PASSOS	114863	31114863	EE DOM JOÃO VI	ALPINÓPOLIS	ZONA URBANA	PRAÇA DOUTOR JOSÉ CARVALHO FARIA	26	CENTRO	37940000	III
SRE PASSOS	114898	31114898	CESEC DOUTOR HÉLIO FERREIRA LOPES	ALPINÓPOLIS	ZONA URBANA	PRAÇA OSVALDO AMÉRICO DOS REIS	68	CENTRO	37940000	III
SRE PASSOS	114910	31114910	EE DOUTOR JUSCELINO KUBITSCHEK	SÃO JOSÉ DA BARRA	ZONA URBANA	AV DOM INÁCIO	746	CENTRO	37945000	II
SRE PASSOS	114961	31114961	EE MODESTO ANTÔNIO DE OLIVEIRA	CAPITÓLIO	ZONA URBANA	RUA MONSENHOR MÁRIO DA SILVEIRA	387	CENTRO	37930000	III
SRE PASSOS	115061	31115061	EE GERALDO DE ANDRADE VILELA	CARMO DO RIO CLARO	ZONA URBANA	RUA CAPITÃO JOÃO EVARISTO	537	JARDIM AMÉRICA	37150000	III
SRE PASSOS	115088	31115088	EE MONSENHOR MÁRIO ARAÚJO GUIMARÃES	CARMO DO RIO CLARO	ZONA URBANA	RUA MONSENHOR MÁRIO	400	CASCALHO	37150000	III
SRE PASSOS	115126	31115126	EE PROFESSORA NEIVA MARIA LEITE	DELFINÓPOLIS	ZONA URBANA	AV PE IVO SOARES MATTOS	888	CENTRO	37910000	IV
SRE PASSOS	115207	31115207	EE PROFESSOR JOAQUIM RODARTE	FORMIGA	ZONA URBANA	RUA BERNARDES DE FARIA	60	CENTRO	35570024	III
SRE PASSOS	115240	31115240	EE RODOLFO ALMEIDA	FORMIGA	ZONA URBANA	RUA BARÃO DE PIUMHI	199	CENTRO	35570128	III
SRE PASSOS	115258	31115258	EE AURELIANO RODRIGUES NUNES	FORMIGA	ZONA URBANA	RUA VINÍCIUS VESPÚCIO	0	SÃO JOSÉ	35572012	III
SRE PASSOS	115266	31115266	EE JALCIRA SANTOS VALADÃO	FORMIGA	ZONA URBANA	PRAÇA FERREIRA PIRES	155	CENTRO	35570022	IV
SRE PASSOS	115282	31115282	EE DR ABÍLIO MACHADO	FORMIGA	ZONA URBANA	AVENIDA RAMIRO CORREA	0	AREIAS BRANCAS	35574176	III
SRE PASSOS	115347	31115347	EE PADRE JOSÉ SANGALI	CÓRREGO FUNDO	ZONA URBANA	R JOAQUIM GONÇALVES DA FONSECA	37	CENTRO	35578000	III
SRE PASSOS	115380	31115380	EE ABRAÃO LINCOLN	PASSOS	ZONA URBANA	R AURORA	138	STA BÁRBARA	37900142	IV
SRE PASSOS	115398	31115398	EE PROFESSORA JÚLIA KUBITSCHEK	PASSOS	ZONA URBANA	R SANTO ANIBALE MARIA DI FRANCA	43	CENTRO	37900038	III
SRE PASSOS	115401	31115401	EE CAETANO MACHADO DA SILVEIRA	PASSOS	ZONA URBANA	R GOIÁS	1572	BELA VISTA	37900226	III
SRE PASSOS	115428	31115428	EE DEUS UNIVERSO E VIRTUDE	PASSOS	ZONA URBANA	R DOS TAPAJÓS	1984	N SRA APARECIDA	37900524	III
SRE PASSOS	115436	31115436	EE SÃO JOSÉ	PASSOS	ZONA URBANA	R LEOPOLDINA	45	JD CALIFÓRNIA	37904070	II
SRE PASSOS	115495	31115495	EE DOUTOR TANCREDO DE ALMEIDA NEVES	PASSOS	ZONA URBANA	R JANAÚBA	25	COHAB II	37903204	IV
SRE PASSOS	115509	31115509	EE GERALDO STARLING SOARES	PASSOS	ZONA URBANA	RUA JAIME GOMES	650	SÃO FRANCISCO	37902004	III
SRE PASSOS	115517	31115517	EE NAZLE JABUR	PASSOS	ZONA URBANA	TRAV RIO TIETÉ	51	STA LUZIA	37900552	III
SRE PASSOS	115550	31115550	EE NECA QUIRINO	PASSOS	ZONA URBANA	AV DR BRENO SOARES MAIA	681	BELO HORIZONTE	37900110	III
SRE PASSOS	115568	31115568	EE NOSSA SENHORA DA PENHA	PASSOS	ZONA URBANA	R DOS ESTUDANTES	351	PENHA	37903010	IV
SRE PASSOS	115576	31115576	EE DULCE FERREIRA DE SOUZA	PASSOS	ZONA URBANA	R ANTÔNIO CELESTINO	909	CANJERANUS	37900164	III
SRE PASSOS	115606	31115606	EE PADRE JOSÉ ESPÍNDOLA	PIMENTA	ZONA URBANA	R OLINTO FONSECA	422	CENTRO	35585000	IV
SRE PASSOS	115690	31115690	EE PROFESSOR FRANCISCO DE PAULA REBELO HORTA	PIUMHI	ZONA URBANA	RUA GETÚLIO VARGAS	1449	CENTRO	37925000	IV
SRE PASSOS	115703	31115703	EE PROFESSOR JOÃO MENEZES	PIUMHI	ZONA URBANA	RUA TENENTE FREITAS	555	JARDIM SANTO ANTÔNIO	37925000	III
SRE PASSOS	115720	31115720	CESEC SEBASTIÃO GONÇALVES DA SILVA	PIUMHI	ZONA URBANA	PRAÇA FRANCISCO CAMPOS	321	CENTRO	37925000	III
SRE PASSOS	115762	31115762	EE JOSÉ SEVERIANO FILHO	SÃO JOÃO BATISTA DO GLÓRIA	ZONA URBANA	R JOÃO PESSOA	9	CENTRO	37920000	III
SRE PASSOS	115789	31115789	EE GENERAL CARNEIRO	SÃO ROQUE DE MINAS	ZONA URBANA	R VIRGÍLIO DE MELO FRANCO	245	CENTRO	37928000	II
SRE PASSOS	115843	31115843	EE SÃO FRANCISCO	VARGEM BONITA	ZONA URBANA	RUA LAMBARI	0	CENTRO	37922000	III
SRE PATOS DE MINAS	118443	31118443	EE AMADEU GONÇALVES BOAVENTURA	CARMO DO PARANAÍBA	ZONA URBANA	R LENHEIROS	444	JK	38840000	IV
SRE PATOS DE MINAS	118494	31118494	EE PROFESSOR JOSÉ HUGO GUIMARÃES	CARMO DO PARANAÍBA	ZONA URBANA	R PROF ISMAEL BRASIL CORREIA	0	CENTRO	38840000	II
SRE PATOS DE MINAS	118559	31118559	EE ANTÔNIO ATANÁSIO	CARMO DO PARANAÍBA	ZONA URBANA	R JOÃO VICENTE	0	CENTRO	38845000	IV
SRE PATOS DE MINAS	118583	31118583	EE AMÉRICO ALVES	LAGAMAR	ZONA URBANA	RUA RONDÔNIA	30	BRASIL	38785000	II
SRE PATOS DE MINAS	118656	31118656	EE CORONEL CRISTIANO	LAGOA FORMOSA	ZONA URBANA	PRAÇA NOSSA SENHORA DA PIEDADE	135	CENTRO	38720000	II
SRE PATOS DE MINAS	118664	31118664	EE NOSSA SENHORA DA PIEDADE	LAGOA FORMOSA	ZONA URBANA	RUA JOÃO PACHECO	620	CENTRO	38720000	III
SRE PATOS DE MINAS	118761	31118761	EE ABNER AFONSO	PATOS DE MINAS	ZONA URBANA	R DONA QUETA	185	N SRA DAS GRAÇAS	38701268	II
SRE PATOS DE MINAS	118788	31118788	EE ADELAIDE MACIEL	PATOS DE MINAS	ZONA URBANA	R RIO GRANDE DO NORTE	554	CRISTO REDENTOR	38700216	II
SRE PATOS DE MINAS	118796	31118796	EE DOUTOR PAULO BORGES	PATOS DE MINAS	ZONA URBANA	R JOÃO CARLOS DA CUNHA	58	NOVO HORIZONTE	38703618	III
SRE PATOS DE MINAS	118800	31118800	EE DEIRÓ EUNÁPIO BORGES	PATOS DE MINAS	ZONA URBANA	R RANDOLFO ALVES TEODORO	161	SEBASTIÃO AMORIM	38705346	III
SRE PATOS DE MINAS	118818	31118818	EE ABÍLIO CAIXETA DE QUEIROZ	PATOS DE MINAS	ZONA URBANA	R FRANCISCO DE ASSIS SABINO	221	ALVORADA	38701488	IV
SRE PATOS DE MINAS	118842	31118842	EE CÔNEGO GETÚLIO	PATOS DE MINAS	ZONA URBANA	R ANA DE OLIVEIRA	110	CENTRO	38700006	IV
SRE PATOS DE MINAS	118851	31118851	CESEC ORDALINA VIEIRA RORIZ DA COSTA	PATOS DE MINAS	ZONA URBANA	R CEARÁ	488	CRISTO REDENTOR	38700208	III
SRE PATOS DE MINAS	118923	31118923	EE DONA GUIOMAR DE MELO	PATOS DE MINAS	ZONA URBANA	R DONA MARIA RESENDE	57	VILA GARCIA	38703188	II
SRE PATOS DE MINAS	118958	31118958	EE MARCOLINO DE BARROS	PATOS DE MINAS	ZONA URBANA	AV GETÚLIO VARGAS	367	CENTRO	38700126	IV
SRE PATOS DE MINAS	118966	31118966	EE MONSENHOR FLEURY	PATOS DE MINAS	ZONA URBANA	R PE ANTÔNIO DE OLIVEIRA	411	SÃO FRANCISCO	38702088	IV
SRE PATOS DE MINAS	118982	31118982	EE PROFESSOR ANTÔNIO DIAS MACIEL	PATOS DE MINAS	ZONA URBANA	AV GETÚLIO VARGAS	45	CENTRO	38700126	III
SRE PATOS DE MINAS	118991	31118991	EE PROFESSOR MODESTO	PATOS DE MINAS	ZONA URBANA	R ARAGUARI	128	ROSÁRIO	38701016	II
SRE PATOS DE MINAS	119024	31119024	EE PROFESSOR ZAMA MACIEL	PATOS DE MINAS	ZONA URBANA	R PREF CAMUNDINHO	651	CENTRO	38700194	II
SRE PATOS DE MINAS	119121	31119121	EE PADRE JOSÉ ANDRÉ CALDEIRA COIMBRA	PRESIDENTE OLEGÁRIO	ZONA URBANA	PRAÇA TIRADENTES	144	CENTRO	38750000	III
SRE PATOS DE MINAS	119172	31119172	EE SANTA TEREZINHA	LAGOA GRANDE	ZONA URBANA	R VALDIVINA MARIA RODRIGUES	150	CENTRO	38755000	III
SRE PATOS DE MINAS	119458	31119458	EE ANTERO MAGALHÃES DE AGUIAR	SANTA ROSA DA SERRA	ZONA URBANA	PÇA DO ROSÁRIO	140	CENTRO	38805000	II
SRE PATOS DE MINAS	119504	31119504	EE ZICO MENDONÇA	SÃO GONÇALO DO ABAETÉ	ZONA URBANA	AV PE JOÃO MATTOS	1001	CENTRO	38790000	III
SRE PATOS DE MINAS	119521	31119521	EE JOÃO PEREIRA BRANDÃO	VARJÃO DE MINAS	ZONA URBANA	R PEDRO ANDALÉCIO NETO	222	CENTRO	38794000	III
SRE PATOS DE MINAS	119539	31119539	EE CORONEL OSCAR PRADOS	SÃO GOTARDO	ZONA URBANA	R DOM SILVÉRIO	77	ALTO DA BELA VISTA	38800000	II
SRE PATOS DE MINAS	119563	31119563	EE SÃO PIO X	SÃO GOTARDO	ZONA URBANA	R SÃO PIO X	412	N SRA DE FÁTIMA	38800000	II
SRE PATOS DE MINAS	119598	31119598	EE JOSÉ CAETANO RIBEIRO	SÃO GOTARDO	ZONA URBANA	AV PREF EROTIDES BATISTA	630	APARECIDA	38800000	II
SRE PATOS DE MINAS	119601	31119601	CESEC MARIA COELI FRANCO	SÃO GOTARDO	ZONA URBANA	PÇA SÃO SEBASTIÃO	62	CENTRO	38800000	III
SRE PATOS DE MINAS	119628	31119628	EE CORONEL HERMENEGILDO LADEIRA	SÃO GOTARDO	ZONA URBANA	R IBIÁ	287		38803000	II

SRE PATOS DE MINAS	119679	31119679	EE PADRE JOSÉ COELHO	TIROS	ZONA URBANA	AV PRES ANTÔNIO CARLOS	181	CENTRO	38880000	IV
SRE PATOS DE MINAS	122629	31122629	EE DOUTOR ADIRON GONÇALVES BOAVENTURA	RIO PARANAÍBA	ZONA URBANA	R FRANCISCO DE PAULA MOURA NETO	219	NOVO RIO	38810000	III
SRE POÇOS DE CALDAS	123668	31123668	EE BOLÍVAR BOANERGES DA SILVEIRA	ALTEROSA	ZONA URBANA	R DEODORO DA FONSECA	167	CENTRO	37145000	III
SRE POÇOS DE CALDAS	123684	31123684	EE DEPUTADO JALES MACHADO	ALTEROSA	ZONA URBANA	PÇA BENEDITO VALADARES	316	CENTRO	37145000	II
SRE POÇOS DE CALDAS	123706	31123706	EE CORONEL JOÃO MOSCONI	ANDRADAS	ZONA URBANA	AV BENEDITO BERALDO	0	SETE DE SETEMBRO	37795000	IV
SRE POÇOS DE CALDAS	123714	31123714	EE DOUTOR ALCIDES MOSCONI	ANDRADAS	ZONA URBANA	R VEREADOR ALCEU DE OLIVEIRA RANGEL	194	CENTRO	37795000	IV
SRE POÇOS DE CALDAS	123731	31123731	EE PROFESSOR EDMUNDO VIEIRA	ANDRADAS	ZONA URBANA	R TIRADENTES	133	CENTRO	37795000	III
SRE POÇOS DE CALDAS	123846	31123846	EE JOÃO LOURENÇO	AREADO	ZONA URBANA	PÇA WENCESLAU BRAZ	276	ROSÁRIO	37140000	III
SRE POÇOS DE CALDAS	123897	31123897	EE JOSÉ BANDEIRA DE CARVALHO	BANDEIRA DO SUL	ZONA URBANA	AV PEDRO DE CASTRO MUNIZ	188	CENTRO	37740000	II
SRE PASSOS	123901	31123901	EE CORONEL ANTÔNIO DOMINGOS RIBEIRO	BOM JESUS DA PENHA	ZONA URBANA	PRAÇA NOSSA SENHORA APARECIDA	51	CENTRO	37948000	III
SRE POÇOS DE CALDAS	123951	31123951	EE JOÃO DE SOUZA GONÇALVES	BOTELHOS	ZONA URBANA	RUA ADORNÍRIO GONÇALVES	340	IPÊ	37720000	IV
SRE POÇOS DE CALDAS	124010	31124010	EE AFONSO ROMÃO DE SIQUEIRA	BOTELHOS	ZONA URBANA	RUA FRANCISCA BATISTA	34	CENTRO	37720000	II
SRE POÇOS DE CALDAS	124079	31124079	EE PROFESSOR PEDRO SATURNINO DE MAGALHÃES	CABO VERDE	ZONA URBANA	AV OSCAR ORNELAS	9	CENTRO	37880000	III
SRE POÇOS DE CALDAS	124095	31124095	EE MAJOR LEONEL	CABO VERDE	ZONA URBANA	AV OSCAR ORNELAS	269	CENTRO	37880000	III
SRE POÇOS DE CALDAS	124184	31124184	EE SOUZA NOVAIS	CALDAS	ZONA URBANA	R DR SOUZA NOVAIS	118	CENTRO	37780000	III
SRE POÇOS DE CALDAS	124192	31124192	EE VICENTE LANDI JÚNIOR	CALDAS	ZONA URBANA	RUA DO GINÁSIO	28	SANTA CRUZ	37780000	III
SRE POÇOS DE CALDAS	124290	31124290	EE ELIAS JORGE ZENUN	CAMPESTRE	ZONA URBANA	RUA DOUTOR FRANCISCO CAPOBIANCO	874	CENTRO	37730000	III
SRE POÇOS DE CALDAS	124303	31124303	EE RUI BARBOSA	CAMPESTRE	ZONA URBANA	RUA DOUTOR FRANCISCO CAPOBIANCO	170	CENTRO	37730000	III
SRE POÇOS DE CALDAS	124311	31124311	EE PADRE JOSÉ ANTÔNIO PANUCCI	CONCEIÇÃO DA APARECIDA	ZONA URBANA	R TIRADENTES	525	CENTRO	37148000	III
SRE POÇOS DE CALDAS	124346	31124346	EE DONA COTINHA	CONCEIÇÃO DA APARECIDA	ZONA URBANA	PÇA AFONSO PENA	33	CENTRO	37148000	II
SRE POUZO ALEGRE	124389	31124389	EE MENDES DE OLIVEIRA	CONGONHAL	ZONA URBANA	RUA BOM PASTOR	183	CENTRO	37584000	IV
SRE POÇOS DE CALDAS	124419	31124419	EE SECRETÁRIO TRISTÃO DA CUNHA	DIVISA NOVA	ZONA URBANA	PÇA GOV VALADARES	435	CENTRO	37134000	IV
SRE POUZO ALEGRE	124460	31124460	EE CRISTIANO MACHADO	IPUIÚNA	ZONA URBANA	RUA JOSÉ INÁCIO BENTO	610	TURVO	37559000	IV
SRE POÇOS DE CALDAS	124516	31124516	EE FREI LEVINO	MONTE BELO	ZONA URBANA	RUA CLARINDA TARDELI BONELI	1090	CENTRO	37115000	IV
SRE POÇOS DE CALDAS	124524	31124524	EE PRESIDENTE TANCREDO DE ALMEIDA NEVES	MONTE BELO	ZONA URBANA	PRAÇA JOÃO PEDRO BONELI	20	CENTRO	37115000	IV
SRE POÇOS DE CALDAS	124575	31124575	EE CESÁRIO COIMBRA	MUZAMBINHO	ZONA URBANA	PRAÇA PEDRO DE ALCÂNTARA MAGALHÃES	16	CENTRO	37890000	III
SRE POÇOS DE CALDAS	124656	31124656	EE PROFESSOR SALATIEL DE ALMEIDA	MUZAMBINHO	ZONA URBANA	AVENIDA DOUTOR AMÉRICO LUZ	9	CENTRO	37890000	IV
SRE POÇOS DE CALDAS	124664	31124664	EE PROFESSOR CAIO ALBUQUERQUE	NOVA RESENDE	ZONA URBANA	RUA VICE PREFEITO JOÃO BACHÃO DOLIVO	25	CENTRO	37860000	IV
SRE POÇOS DE CALDAS	124729	31124729	EE DOUTOR JOÃO EUGÊNIO DE ALMEIDA	POÇOS DE CALDAS	ZONA URBANA	R MATO GROSSO DO SUL	155	JD SÃO PAULO	37701153	IV
SRE POÇOS DE CALDAS	124737	31124737	EE DAVID CAMPISTA	POÇOS DE CALDAS	ZONA URBANA	R MATO GROSSO	110	CENTRO	37701006	III
SRE POÇOS DE CALDAS	124761	31124761	EE FRANCISCO ESCOBAR	POÇOS DE CALDAS	ZONA URBANA	R NEWTON DELGADO	105	JOSÉ CARLOS	37701116	III
SRE POÇOS DE CALDAS	124818	31124818	EE PROFESSOR ARLINDO PEREIRA - CENTRO DE EDUCAÇÃO POLITÉCNICA	POÇOS DE CALDAS	ZONA URBANA	AV PE CLETUS FRANCIS COX	400	COUNTRY CLUB	37701355	IV
SRE POÇOS DE CALDAS	124877	31124877	EE DOUTOR EDMUNDO GOUVEA CARDILLO	POÇOS DE CALDAS	ZONA URBANA	R CEL VIRGÍLIO SILVA	4110	CHÁCARA ALVORADA	37701103	III
SRE POÇOS DE CALDAS	124923	31124923	EE PROFESSOR JOSÉ CASTRO DE ARAÚJO	POÇOS DE CALDAS	ZONA URBANA	AV YOLANDA JUNQUEIRA DE MELLO	31	COHAB	37706179	IV
SRE POÇOS DE CALDAS	124931	31124931	CESEC PROFESSORA HELOÍSA LACERDA	POÇOS DE CALDAS	ZONA URBANA	AV JOÃO PINHEIRO	1672	VILA CRUZ	37701386	III
SRE POÇOS DE CALDAS	124940	31124940	EE DONA RITA AMÉLIA DE CARVALHO	SANTA RITA DE CALDAS	ZONA URBANA	RUA CAPITÃO JOAQUIM DIAS	175	RIO CLARO	37775000	III
SRE POÇOS DE CALDAS	125024	31125024	EE DIRETOR NELSON RODRIGUES	SERRANIA	ZONA URBANA	R CEL ANTÔNIO FAUSTINO	681	CENTRO	37143000	IV
SRE PONTE NOVA	128104	31128104	EE DOM JOÃO BOSCO	ABRE CAMPO	ZONA URBANA	R BENEDITO VALADARES	33	CENTRO	35365000	III
SRE PONTE NOVA	128147	31128147	EE DOM OSCAR DE OLIVEIRA	PEDRA BONITA	ZONA URBANA	PRAÇA CORONEL PEDRO VÍTOR DE OLIVEIRA	0		35364000	III
SRE PONTE NOVA	128244	31128244	EE PROFESSOR CÂNDIDO GOMES	ALVINÓPOLIS	ZONA URBANA	RUA MONSENHOR BICALHO	45	CENTRO	35950000	III
SRE PONTE NOVA	128252	31128252	EE ANTÔNIO CARLOS	ALVINÓPOLIS	ZONA URBANA	R STA EFIGÊNIA	219		35955000	III
SRE PONTE NOVA	128279	31128279	EE ALFREDO DO CARMO	AMPARO DO SERRA	ZONA URBANA	PÇA DR JOÃO PINHEIRO	161	CENTRO	35444000	III
SRE PONTE NOVA	128325	31128325	EE CÔNEGO JOSÉ ERMELINDO DE SOUZA	ARAPONGA	ZONA URBANA	PRAÇA GETÚLIO VARGAS	29	CENTRO	36594000	III
SRE PONTE NOVA	128414	31128414	EE PADRE JOSÉ EPIFÂNIO GONÇALVES	BARRA LONGA	ZONA URBANA	R MATIAS BARBOSA	513	CENTRO	35447000	IV
SRE UBÁ	128635	31128635	EE EMÍLIO JARDIM	COIMBRA	ZONA URBANA	R SÃO SEBASTIÃO	280	CENTRO	36550000	III
SRE PONTE NOVA	128678	31128678	EE PRESIDENTE TANCREDO NEVES	DOM SILVÉRIO	ZONA URBANA	PRAÇA SÃO VICENTE DE PAULA	114	CENTRO	35440000	IV
SRE PONTE NOVA	128716	31128716	EE JOSÉ MATEUS DE VASCONCELOS	GUARACIABA	ZONA URBANA	R CORAÇÃO DE MARIA	115	CENTRO	35436000	IV
SRE PONTE NOVA	128741	31128741	EE PADRE BENEVENUTO	JEQUERI	ZONA URBANA	PRAÇA SENADOR ANTÔNIO MARTINS	9		35390000	III
SRE PONTE NOVA	128856	31128856	EE JOSÉ ALBINO LEAL	PEDRA DO ANTA	ZONA URBANA	R MAJOR JOSÉ LUIZ DA SILVA VIANA	210	CENTRO	36585000	III
SRE PONTE NOVA	128902	31128902	EE CAETANO MARINHO	PONTE NOVA	ZONA URBANA	RUA DONA EUGÊNIA TEIXEIRA BRÁULIO	403	SAGRADO CORAÇÃO DE JESUS	35430109	IV
SRE PONTE NOVA	128929	31128929	EE CARLOS TRIVELLATO	PONTE NOVA	ZONA URBANA	RUA FRANCISCO ABRANTES FORTUNA	62	PALMEIRAS	35430323	IV
SRE PONTE NOVA	128945	31128945	EE CORONEL CÂNTIDO DRUMOND	PONTE NOVA	ZONA URBANA	RUA FELISBERTO LEOPOLDO	283	CENTRO	35430085	III
SRE PONTE NOVA	129062	31129062	EE PROFESSOR ANTÔNIO GONÇALVES LANNA	PONTE NOVA	ZONA URBANA	RUA PROFESSOR CAMPOLINA	74	GUARAPIRANGA	35430201	IV
SRE PONTE NOVA	129071	31129071	EE PROFESSOR RAYMUNDO MARTINIANO FERREIRA	PONTE NOVA	ZONA URBANA	RUA PROFESSOR RAIMUNDO MARTINIANO FERREIRA	662	JARDIM	35430218	IV
SRE PONTE NOVA	129101	31129101	EE SENADOR ANTÔNIO MARTINS	PONTE NOVA	ZONA URBANA	RUA PRESIDENTE ANTÔNIO CARLOS	421	CENTRO	35430003	III
SRE PONTE NOVA	129127	31129127	CESEC PROFESSORA VERA PARENTONI	PONTE NOVA	ZONA URBANA	RUA THOMAZ ANTÔNIO GONZAGA	110	ESPLANADA	35430079	IV
SRE PONTE NOVA	129194	31129194	EE IMACULADA CONCEIÇÃO	PORTO FIRME	ZONA URBANA	AVENIDA DEZOITO DE AGOSTO	375		36576000	III
SRE PONTE NOVA	129224	31129224	EE BENEDITO VALADARES	RAUL SOARES	ZONA URBANA	RUA BENJAMIM DO CARMO	120	CENTRO	35350000	IV
SRE PONTE NOVA	129241	31129241	CESEC RÉCIO DE SOUZA RIBEIRO	RAUL SOARES	ZONA URBANA	R BENJAMIM DO CARMO	13	CENTRO	35350000	IV
SRE PONTE NOVA	129267	31129267	EE PADRE JÚLIO MARIA	RAUL SOARES	ZONA URBANA	AV DR JOSÉ GROSSI	0		35358000	IV
SRE PONTE NOVA	129313	31129313	EE REGINA PACIS	RAUL SOARES	ZONA URBANA	AVENIDA PROFESSORA ELZA BACELAR	410	SANTANA	35350000	IV
SRE PONTE NOVA	129321	31129321	EE FARMACÉUTICO SOARES	VERMELHO NOVO	ZONA URBANA	PÇA PROF SILVEIRA	5	CENTRO	35359000	III
SRE PONTE NOVA	129381	31129381	EE IMACULADA CONCEIÇÃO	RIO CASCA	ZONA URBANA	PÇA FURRIEL ÂNGELO VIEIRA	47	CENTRO	35370000	III

SRE PONTE NOVA	129585	31129585	EE PEDRO LESSA	SÃO MIGUEL DO ANTA	ZONA URBANA	RUA ANTÔNIO JOAQUIM PEREIRA	106	CENTRO	36590000	IV
SRE PONTE NOVA	129658	31129658	EE SENADOR LEVINDO COELHO	SÃO PEDRO DOS FERROS	ZONA URBANA	AVENIDA OLEGÁRIO MACIEL	0	ESPERANÇA	35360000	II
SRE PONTE NOVA	129674	31129674	EE CLÉLIA BERNARDES	SERICITA	ZONA URBANA	R JEQUITIBA	100	CENTRO	35368000	IV
SRE PONTE NOVA	129763	31129763	EE DOUTOR MARIANO DA ROCHA	TEIXEIRAS	ZONA URBANA	AV MAL CASTELO BRANCO	33	CENTRO	36580000	III
SRE PONTE NOVA	129836	31129836	EE PROFESSOR MANUEL RUFINO	URUCÂNIA	ZONA URBANA	R SEBASTIÃO DE CASTRO LIMA	110	CENTRO	35380000	II
SRE PONTE NOVA	129861	31129861	EE EFFIE ROLFS	VIÇOSA	ZONA URBANA	UNIVERSIDADE FEDERAL DE VICOSA	0		36570900	III
SRE PONTE NOVA	129895	31129895	EE MADRE SANTA FACE	VIÇOSA	ZONA URBANA	R DONA GERTRUDES	75	CENTRO	36570019	IV
SRE PONTE NOVA	129941	31129941	EE PADRE ALVARO CORREA BORGES	VIÇOSA	ZONA URBANA	R DOM SILVÉRIO	28	NOVA ERA	36574186	IV
SRE PONTE NOVA	129992	31129992	EE DR RAIMUNDO ALVES TORRES	VIÇOSA	ZONA URBANA	RUA DO PINTINHO	601	BELA VISTA	36570210	IV
SRE PONTE NOVA	130001	31130001	EE SANTA RITA DE CÁSSIA	VIÇOSA	ZONA URBANA	R EÇA DE QUEIROZ	119	FÁTIMA	36572172	III
SRE PONTE NOVA	130036	31130036	EE ALICE LOUREIRO	VIÇOSA	ZONA URBANA	R JOSÉ LUSTOSA	11		36576384	III
SRE PONTE NOVA	130044	31130044	EE JOSÉ LOURENÇO DE FREITAS	VIÇOSA	ZONA URBANA	PRAÇA LUIZA RODRIGUES LOPES	35	CENTRO	36579000	IV
SRE SÃO JOÃO DEL REI	133728	31133728	EE ANTÔNIO CARLOS DE CARVALHO	BOM SUCESSO	ZONA URBANA	PÇA SÃO JOSÉ	359	CENTRO	37220000	III
SRE SÃO JOÃO DEL REI	133744	31133744	EE BENJAMIM GUIMARÃES	BOM SUCESSO	ZONA URBANA	PÇA MARIA AMBROSINA MOURÃO GUIMARÃES	212	CENTRO	37220000	IV
SRE SÃO JOÃO DEL REI	133922	31133922	EE SARA KUBITSCHKE	CARRANÇAS	ZONA URBANA	AV BRASIL	250	CENTRO	37245000	III
SRE SÃO JOÃO DEL REI	133931	31133931	EE ADÍLIO JOSÉ BORGES	CONCEIÇÃO DA BARRA DE MINAS	ZONA URBANA	R ALENCAR ALVIM	47	CENTRO	36360000	III
SRE SÃO JOÃO DEL REI	133973	31133973	EE DUQUE DE CAXIAS	DORES DE CAMPOS	ZONA URBANA	AV GETÚLIO VARGAS	208	CENTRO	36213000	III
SRE SÃO JOÃO DEL REI	134007	31134007	EE PROFESSOR JÚLIO BUENO	IBITURUNA	ZONA URBANA	R SETE DE SETEMBRO	159	CENTRO	37223000	II
SRE SÃO JOÃO DEL REI	134040	31134040	EE MAURÍCIO ZAKHIA	IJACI	ZONA URBANA	PÇA ELIAS ANTÔNIO FILHO	124	CENTRO	37205000	IV
SRE VARGINHA	134287	31134287	EE PROFESSOR FABREGAS	LUMINÁRIAS	ZONA URBANA	RUA PRESIDENTE TANCREDO DE ALMEIDA NEVES	114	CENTRO	37240000	IV
SRE SÃO JOÃO DEL REI	134295	31134295	EE PROFESSOR BASÍLIO DE MAGALHÃES	NAZARENO	ZONA URBANA	PÇA STO ANTÔNIO	48	CENTRO	36370000	II
SRE SÃO JOÃO DEL REI	134333	31134333	EE DOUTOR VIVIANO CALDAS	PRADOS	ZONA URBANA	PÇA PROF ADALBERTO DE CARVALHO VALE	0	CENTRO	36320000	III
SRE SÃO JOÃO DEL REI	134368	31134368	EE ASSIS RESENDE	RESENDE COSTA	ZONA URBANA	PÇA PROFª ROSA SOARES PENIDO	82	CENTRO	36340000	III
SRE SÃO JOÃO DEL REI	134414	31134414	EE PADRE CRISPINIANO	RITÁPOLIS	ZONA URBANA	AV INCONFIDÊNCIA	70	CENTRO	36335000	IV
SRE CAMPO BELO	134490	31134490	EE DOUTOR CÍCERO FERREIRA	SANTO ANTÔNIO DO AMPARO	ZONA URBANA	PRAÇA JOAQUIM FERREIRA DE AGUIAR	20	CENTRO	37262000	III
SRE CAMPO BELO	134511	31134511	EE NEWTON FERREIRA DE PAIVA	SANTO ANTÔNIO DO AMPARO	ZONA URBANA	RUA GILBERTO CORREA	19	ESPERANÇA	37262000	III
SRE SÃO JOÃO DEL REI	134562	31134562	EE CÔNEGO OSVALDO LUSTOSA	SÃO JOÃO DEL REI	ZONA URBANA	R COMANDANTE JOSÉ FLORES	13	GUARDA MOR	36309026	IV
SRE SÃO JOÃO DEL REI	134571	31134571	EE AURELIANO PIMENTEL	SÃO JOÃO DEL REI	ZONA URBANA	AV LEITE DE CASTRO	89	FÁBRICAS	36301182	IV
SRE SÃO JOÃO DEL REI	134619	31134619	EE DOUTOR GARCIA DE LIMA	SÃO JOÃO DEL REI	ZONA URBANA	AV LEITE DE CASTRO	1384	FÁBRICAS	36301180	III
SRE SÃO JOÃO DEL REI	134635	31134635	EE GOVERNADOR MILTON CAMPOS	SÃO JOÃO DEL REI	ZONA URBANA	AVENIDA SETE DE SETEMBRO (2)	0	MATOZINHOS	36305134	IV
SRE SÃO JOÃO DEL REI	134660	31134660	EE JOÃO DOS SANTOS	SÃO JOÃO DEL REI	ZONA URBANA	AV EDUARDO MAGALHÃES	0	CENTRO	36307336	III
SRE SÃO JOÃO DEL REI	134694	31134694	EE MINISTRO GABRIEL PASSOS	SÃO JOÃO DEL REI	ZONA URBANA	R PE MACHADO	261	BELA VISTA	36301028	III
SRE SÃO JOÃO DEL REI	134716	31134716	EE PROFESSOR IAGO PIMENTEL	SÃO JOÃO DEL REI	ZONA URBANA	R SÃO JOÃO	571	SÃO JOSÉ OPERÁRIO	36309308	III
SRE SÃO JOÃO DEL REI	134759	31134759	CESEC PROFESSOR JOSÉ AMÉRICO DA COSTA	SÃO JOÃO DEL REI	ZONA URBANA	R ROSSINO BACARINI	196	TEJUCO	36300162	III
SRE SÃO JOÃO DEL REI	134813	31134813	EE AFONSO PENA JÚNIOR	SÃO TIAGO	ZONA URBANA	PÇA MIN GABRIEL PASSOS	587	CENTRO	36350000	III
SRE SÃO JOÃO DEL REI	134881	31134881	EE BASÍLIO DA GAMA	TIRADENTES	ZONA URBANA	R DOS INCONFIDENTES	268	CENTRO	36325000	IV
SRE SÃO SEBASTIÃO DO PARAÍSO	136875	31136875	EE CORONEL LUCAS MAGALHÃES	ARCEBURGO	ZONA URBANA	R COMEND MARIA IMACULADA PERES DOS SANTOS	693	CENTRO	37820000	III
SRE SÃO SEBASTIÃO DO PARAÍSO	136891	31136891	EE DOUTOR JOSÉ TEODORO DE SOUZA	CAPETINGA	ZONA URBANA	R DONA ALZIRA DE CARVALHO	100	LOT DR JOSÉ TEODORO DE SOUZA	37993000	III
SRE SÃO SEBASTIÃO DO PARAÍSO	136948	31136948	EE SÃO GABRIEL	CÁSSIA	ZONA URBANA	R TEÓFILO BATISTA	100	SÃO GABRIEL	37980000	III
SRE SÃO SEBASTIÃO DO PARAÍSO	137006	31137006	EE MELO VIANA	CÁSSIA	ZONA URBANA	RUA ASTOLFO DE OLIVEIRA FILHO	127	CENTRO	37980000	IV
SRE SÃO SEBASTIÃO DO PARAÍSO	137065	31137065	EE IARBAS RODRIGUES	CLARAVAL	ZONA URBANA	R CEARÁ	620	CENTRO	37997000	II
SRE SÃO SEBASTIÃO DO PARAÍSO	137073	31137073	EE ALICE AUTRAN DOURADO	GUARANÉSIA	ZONA URBANA	R JOÃO MINCHILLO	40	CENTRO	37810000	IV
SRE SÃO SEBASTIÃO DO PARAÍSO	137235	31137235	EE DOUTOR BENEDITO LEITE RIBEIRO	GUAXUPÉ	ZONA URBANA	R DOM RANULFO	250	CENTRO	37800000	IV
SRE SÃO SEBASTIÃO DO PARAÍSO	137278	31137278	EE NOSSA SENHORA APARECIDA	GUAXUPÉ	ZONA URBANA	AV PRES TANCREDO NEVES	1165	JD VERA CRUZ	37800000	IV
SRE SÃO SEBASTIÃO DO PARAÍSO	137324	31137324	EE DOUTOR ANDRÉ CORTEZ GRANERO	GUAXUPÉ	ZONA URBANA	AV DONA FLORIANA	1209	CENTRO	37800000	III
SRE SÃO SEBASTIÃO DO PARAÍSO	137341	31137341	EE DE IBIRACI	IBIRACI	ZONA URBANA	R WALDOMIRO MAGALHÃES	2	ALTO DA BOA VISTA	37990000	II
SRE SÃO SEBASTIÃO DO PARAÍSO	137413	31137413	EE DE ITAMOGI	ITAMOGI	ZONA URBANA	PRAÇA SÃO SEBASTIÃO	626	CENTRO	37973000	III
SRE SÃO SEBASTIÃO DO PARAÍSO	137502	31137502	EE PROFESSORA MARIA LEONOR NASSER	JACUÍ	ZONA URBANA	R PE STO MARINI	220	CENTRO	37965000	IV
SRE SÃO SEBASTIÃO DO PARAÍSO	137529	31137529	EE EDUARDO SENEDESE	JURUAIA	ZONA URBANA	RUA SEBASTIÃO BUENO DE REZENDE	316	SANTO ANTÔNIO II	37805000	IV
SRE SÃO SEBASTIÃO DO PARAÍSO	137545	31137545	EE AMÉRICO DE PAIVA	MONTE SANTO DE MINAS	ZONA URBANA	PÇA DR NORALDINO LIMA	25	CENTRO	37968000	IV
SRE SÃO SEBASTIÃO DO PARAÍSO	137618	31137618	EE DOUTOR WENCESLAU BRAZ	MONTE SANTO DE MINAS	ZONA URBANA	R CEL JOSÉ CASSIANO GOMES	43	CENTRO	37968000	III
SRE SÃO SEBASTIÃO DO PARAÍSO	137707	31137707	EE DOUTOR FARID SILVA	PRATÁPOLIS	ZONA URBANA	AV SATURNÁLIA TUPINIQUIM	50	NOVO HORIZONTE	37970000	III
SRE SÃO SEBASTIÃO DO PARAÍSO	137847	31137847	EE CORONEL JOÃO FERREIRA BARBOSA	SÃO PEDRO DA UNIÃO	ZONA URBANA	RUA SETE DE SETEMBRO	84	CENTRO	37855000	IV
SRE SÃO SEBASTIÃO DO PARAÍSO	137880	31137880	EE CLÓVIS SALGADO	SÃO SEBASTIÃO DO PARAÍSO	ZONA URBANA	AVENIDA MONSIEHOR MANCINI	435	IRMÃOS BELLO	37950000	III
SRE SÃO SEBASTIÃO DO PARAÍSO	137898	31137898	EE CORONEL JOSÉ CÂNDIDO	SÃO SEBASTIÃO DO PARAÍSO	ZONA URBANA	RUA ANANIAS ALVES FERREIRA	702	CENTRO	37950000	II
SRE SÃO SEBASTIÃO DO PARAÍSO	137910	31137910	EE COMENDADORA ANA CÂNDIDA DE FIGUEIREDO	SÃO SEBASTIÃO DO PARAÍSO	ZONA URBANA	PRAÇA BIRENO MARCOLINI	274	VILA FORMOSA	37950000	III
SRE SÃO SEBASTIÃO DO PARAÍSO	137928	31137928	EE PAULA FRASSINETTI	SÃO SEBASTIÃO DO PARAÍSO	ZONA URBANA	AV. ALFERES MANOEL CAETANO DO NASCIMENTO	555	VILA HELENA	37950000	II
SRE SÃO SEBASTIÃO DO PARAÍSO	137944	31137944	EE PARAISENSE	SÃO SEBASTIÃO DO PARAÍSO	ZONA URBANA	AVENIDA MONS MANCINI	519	VILA DALVA	37950000	II
SRE SÃO SEBASTIÃO DO PARAÍSO	137987	31137987	EE BENEDITO FERREIRA CALAFIORI	SÃO SEBASTIÃO DO PARAÍSO	ZONA URBANA	RUA SÃO JOSÉ	159	VILA STA MARIA	37950000	III
SRE SÃO SEBASTIÃO DO PARAÍSO	138011	31138011	CESEC ALDA PRASTRE	SÃO SEBASTIÃO DO PARAÍSO	ZONA URBANA	RUA PIMENTA DE PÁDUA	978	CENTRO	37950000	III
SRE SÃO SEBASTIÃO DO PARAÍSO	138053	31138053	EE DOUTOR TANCREDO DE ALMEIDA NEVES	SÃO TOMÁS DE AQUINO	ZONA URBANA	R ALVES DE FIGUEIREDO	602	CENTRO	37960000	III
SRE CURVELO	140309	31140309	EE AFONSO SOARES DE FREITAS	AUGUSTO DE LIMA	ZONA URBANA	R PROFª CONCEIÇÃO MOREIRA	63	CENTRO	39219000	III
SRE SETE LAGOAS	140325	31140325	EE JOSÉ RIBEIRO DA SILVA	BALDIM	ZONA URBANA	R PEDRO JOSÉ DA SILVA	117	CENTRO	35732000	III

SRE CURVELO	140384	31140384	EE NOSSA SENHORA DO CARMO	BUENÓPOLIS	ZONA URBANA	R CEL ALVIM MENEZES	208	CENTRO	39230000	III
SRE CURVELO	140392	31140392	EE PADRE LAERTE ESPERANÇA OLIVEIRA	BUENÓPOLIS	ZONA URBANA	AV JUCELINO KUBITSCHKE	271	CENTRO	39230000	IV
SRE SETE LAGOAS	140465	31140465	EE PROFESSORA DORA SILVA	CAETANÓPOLIS	ZONA URBANA	RUA ANTÔNIO HENRIQUE DE OLIVEIRA	73	NOSSA SENHORA DAS GRAÇAS	35770000	III
SRE SETE LAGOAS	140481	31140481	EE FRANCISCO SALES	CAPIM BRANCO	ZONA URBANA	R ANTÔNIO DIAS	41	CENTRO	35730000	IV
SRE CURVELO	140619	31140619	EE JOSÉ BRÍGIDO PEREIRA PEDRA	CORINTO	ZONA URBANA	R PROF JOAQUIM VIEIRA MACHADO	300	CENTRO	39200000	III
SRE CURVELO	140627	31140627	EE DESEMBARGADOR CANEDO	CORINTO	ZONA URBANA	PÇA FREI FELIX	364	CENTRO	39200000	III
SRE CURVELO	140686	31140686	EE PROFESSORA MARIA AMÁLIA CAMPOS	CORINTO	ZONA URBANA	PÇA TEN MILTON ÉDSON DE FARIA	150	GOMES CARNEIRO	39200000	III
SRE CURVELO	140708	31140708	EE MINISTRO ADAUTO LÚCIO CARDOSO	CURVELO	ZONA URBANA	RUA RIACHUELO	553	CURIANGO	35790000	III
SRE CURVELO	140716	31140716	EE BOLÍVAR DE FREITAS	CURVELO	ZONA URBANA	RUA DR JOSÉ LOURENÇO	16	CENTRO	35790000	III
SRE CURVELO	140767	31140767	EE EURÍPEDES DE PAULA	CURVELO	ZONA URBANA	AV INTEGRAÇÃO	2758	BELA VISTA	35796153	III
SRE CURVELO	140775	31140775	EE INTERVENTOR ALCIDES LINS	CURVELO	ZONA URBANA	PRAÇA PROFESSOR CLAUDOVINO DE CARVALHO	358	TIBIRA	35790000	IV
SRE CURVELO	140791	31140791	EE MAJOR ANTÔNIO SALVO	CURVELO	ZONA URBANA	RUA OLEGÁRIO MACIEL	413	BELA VISTA	35796126	IV
SRE CURVELO	140821	31140821	EE SÃO GERALDO	CURVELO	ZONA URBANA	RUA FRANCISCO GABRIEL JOVITA	12	PASSAGINHA	35792278	IV
SRE CURVELO	140830	31140830	EE SÃO VICENTE DE PAULO	CURVELO	ZONA URBANA	RUA CANAÃ	60	JD PARAÍSO	35794088	IV
SRE CURVELO	140856	31140856	EE IRMÃ CLARENTINA	CURVELO	ZONA URBANA	RUA PENNSILVÂNIA	150	VILA DE LOURDES	35796471	IV
SRE CURVELO	140953	31140953	EE PADRE JOSÉ GONÇALVES DE SOUZA	FELIXLÂNDIA	ZONA URBANA	AV TANCREDO NEVES	733	CENTRO	39237000	III
SRE SETE LAGOAS	141101	31141101	EE MESSIAS ANTÔNIO GUIMARÃES	INHAÚMA	ZONA URBANA	PÇA JOSÉ SÍLVIO DE OLIVEIRA MORAES	55	CENTRO	35763000	III
SRE CURVELO	141119	31141119	EE DOUTOR PACÍFICO MASCARENHAS	INIMUTABA	ZONA URBANA	AV GERALDO MAGALHÃES MASCARENHAS	319	CENTRO	39243000	IV
SRE SETE LAGOAS	141135	31141135	EE PROFESSOR VÍTOR PINTO	JEQUITIBÁ	ZONA URBANA	R SETE LAGOAS	84	CENTRO	35767000	III
SRE SETE LAGOAS	141186	31141186	EE PROFESSORA VITIZA OCTAVIANO VIANA	MATOZINHOS	ZONA URBANA	R CÂNDIDO FONSECA VIANA SOBRINHO	542	CRUZEIRO	35720000	II
SRE SETE LAGOAS	141194	31141194	EE BENTO GONÇALVES	MATOZINHOS	ZONA URBANA	AV BENTO GONÇALVES	142	CENTRO	35720000	II
SRE SETE LAGOAS	141216	31141216	EE VISCONDE DO RIO DAS VELHAS	MATOZINHOS	ZONA URBANA	AV CAIO MARTINS	87	CENTRO	35720000	III
SRE SETE LAGOAS	141259	31141259	EE HERMELITA SOARES HORTA	MATOZINHOS	ZONA URBANA	R BOLÍVIA	316	BOM JESUS	35720000	II
SRE SETE LAGOAS	141275	31141275	EE FELÍCIA FERNADES CAMPOS	MATOZINHOS	ZONA URBANA	R DOMINGOS GOMES FERREIRA	254	CENTRO	35725000	III
SRE SETE LAGOAS	141321	31141321	EE CONSELHEIRO AFONSO PENA	PARAOPEBA	ZONA URBANA	R JOAQUINA CÂNDIDA	50	CENTRO	35774000	IV
SRE SETE LAGOAS	141356	31141356	EE PADRE AUGUSTO HORTA	PARAOPEBA	ZONA URBANA	R HELVÉCIO MASCARENHAS	143	CENTRO	35774000	IV
SRE SETE LAGOAS	141399	31141399	EE MINISTRO FRANCISCO CAMPOS	POMPÉU	ZONA URBANA	R MAJOR BELIZÁRIO	281	CENTRO	35640000	III
SRE SETE LAGOAS	141437	31141437	EE DONA FRANCISCA DE OLIVEIRA	POMPÉU	ZONA URBANA	RUA CAPITÃO OLÍMPIO	611	CRISTOS	35640000	III
SRE SETE LAGOAS	141445	31141445	EE DR JACINTO CAMPOS	POMPÉU	ZONA URBANA	PRAÇA GOVERNADOR VALADARES	302	CENTRO	35640000	V
SRE SETE LAGOAS	141488	31141488	EE JOÃO RODRIGUES DA SILVA	PRUDENTE DE MORAIS	ZONA URBANA	PÇA STO ANTÔNIO	198	CENTRO	35738000	III
SRE SETE LAGOAS	141526	31141526	EE CORONEL DOMINGOS DINIZ COUTO	SANTANA DE PIRAPAMA	ZONA URBANA	RUA PADRE XISTO	182	CENTRO	35785000	III
SRE SETE LAGOAS	141615	31141615	CESEC DE SETE LAGOAS	SETE LAGOAS	ZONA URBANA	AVENIDA PREFEITO ALBERTO MOURA	267	NOVA CIDADE	35702272	III
SRE SETE LAGOAS	141631	31141631	EE DOUTOR ARTHUR BERNARDES	SETE LAGOAS	ZONA URBANA	PÇA MELO VIANA	20	CENTRO	35700044	IV
SRE SETE LAGOAS	141640	31141640	EE EDITE FURST	SETE LAGOAS	ZONA URBANA	AV ABÍLIO TANURE	294	ELDORADO	35702166	III
SRE SETE LAGOAS	141658	31141658	EE EPONINA SOARES DOS SANTOS	SETE LAGOAS	ZONA URBANA	R CAETANÓPOLIS	373	INDÚSTRIAS	35702058	IV
SRE SETE LAGOAS	141674	31141674	EE DOUTOR AVELAR	SETE LAGOAS	ZONA URBANA	R CAMPINAS	59	CANAÃ	35700314	IV
SRE SETE LAGOAS	141682	31141682	EE EMÍLIO DE VASCONCELOS COSTA	SETE LAGOAS	ZONA URBANA	R QUINTINO BOCAIUVA	331	STA LUZIA	35700053	IV
SRE SETE LAGOAS	141704	31141704	EE DOUTOR OLINTO SÁTYRO ALVIM	SETE LAGOAS	ZONA URBANA	R STA JULIANA	2287	EMÍLIA	35701351	III
SRE SETE LAGOAS	141721	31141721	EE DOUTOR ULISSES VASCONCELOS	SETE LAGOAS	ZONA URBANA	RUA MONSENHOR MESSIAS	111	CENTRO	35700041	IV
SRE SETE LAGOAS	141798	31141798	EE MAURILIO DE JESUS PEIXOTO	SETE LAGOAS	ZONA URBANA	R MAJOR CAMPOS	82	CENTRO	35700011	II
SRE SETE LAGOAS	141801	31141801	EE DEPUTADO RENATO AZEREDO	SETE LAGOAS	ZONA URBANA	R DELFINÓPOLIS	275	INTERLAGOS	35701340	III
SRE SETE LAGOAS	141810	31141810	EE MODESTINO ANDRADE SOBRINHO	SETE LAGOAS	ZONA URBANA	R RIO SAPUCAÍ	278	INDUSTRIAL	35701123	III
SRE SETE LAGOAS	141844	31141844	EE PROFESSOR CÂNDIDO AZEREDO	SETE LAGOAS	ZONA URBANA	R GOIÁS	1120	BOA VISTA	35700085	IV
SRE SETE LAGOAS	141852	31141852	EE PROFESSOR JOÃO FERNANDINO JÚNIOR	SETE LAGOAS	ZONA URBANA	R GOIÁS	1696	BOA VISTA	35700085	IV
SRE SETE LAGOAS	141861	31141861	EE PROFESSOR ROUSSET	SETE LAGOAS	ZONA URBANA	R UBERLÂNDIA	900	VALE DAS PALMEIRAS	35700237	III
SRE SETE LAGOAS	141887	31141887	EE DOUTOR ALONSO MARQUES FERREIRA	SETE LAGOAS	ZONA URBANA	R PROF ABEYLARD	2313	MANOA	35700069	II
SRE SETE LAGOAS	141925	31141925	EE BERNARDO VALADARES DE VASCONCELOS	SETE LAGOAS	ZONA URBANA	AV JOSÉ SÉRVULO SOALHEIRO	2585	NOVA CIDADE	35702314	III
SRE SETE LAGOAS	141933	31141933	EE PROFESSORA ELZA MOREIRA LOPES	SETE LAGOAS	ZONA URBANA	R DAS PAPOULAS	200	MONTREAL	35701385	III
SRE CURVELO	141976	31141976	EE JOSÉ ERMÍRIO DE MORAIS	TRÊS MARIAS	ZONA URBANA	RUA CARLOS CHAGAS	3	CENTRO	39205000	IV
SRE CURVELO	142026	31142026	EE MANOEL PEREIRA DE FREITAS	TRÊS MARIAS	ZONA URBANA	RUA GOIÁS	0	SÃO JORGE	39205000	III
SRE TEÓFILO OTONI	145912	31145912	EE CAPITÃO INÁCIO SOARES	ÁGUAS FORMOSAS	ZONA URBANA	RUA ROSALVO VIANA	296	CENTRO	39880000	IV
SRE TEÓFILO OTONI	145955	31145955	EE JOSÉ QUARESMA DA COSTA	ÁGUAS FORMOSAS	ZONA URBANA	PRAÇA MINAS GERAIS	126	CENTRO	39880000	III
SRE TEÓFILO OTONI	145980	31145980	EE RAUL FERREIRA SOUTO	CRISÓLITA	ZONA URBANA	RUA ANTÔNIO JOSÉ GONÇALVES	99	CENTRO	39885000	III
SRE ARAÇUAÍ	145998	31145998	EE PROFESSORA APARECIDA DUTRA	ARAÇUAÍ	ZONA URBANA	RUA WASHINGTON ALMEIDA	365	CANOEIRO JOSÉ A CARVALHO	39600000	II
SRE ARAÇUAÍ	146081	31146081	EE DOM JOSÉ DE HAAS	ARAÇUAÍ	ZONA URBANA	RUA SANTA BERNADETE	246	SANTA TEREZA	39600000	IV
SRE ARAÇUAÍ	146099	31146099	EE INDUSTRIAL SÃO JOSÉ	ARAÇUAÍ	ZONA URBANA	RUA VITÓRIA	212	VILA MAGNÓLIA	39600000	II
SRE ARAÇUAÍ	146102	31146102	EE ISALTINA CAJUBI FULGÊNCIO	ARAÇUAÍ	ZONA URBANA	AVENIDA CLEMENTINO SILVEIRA	1043	CORREDOR	39600000	II
SRE ARAÇUAÍ	146129	31146129	EE PROFESSOR LEOPOLDO PEREIRA	ARAÇUAÍ	ESCOLA INDÍGENA	RUA BENJAMIM CONSTANT	698	CENTRO	39600000	II
SRE TEÓFILO OTONI	146447	31146447	EE RAUL RODRIGUES SALOMÃO	SANTA HELENA DE MINAS	ZONA URBANA	R RUI BARBOSA	333		39874000	III
SRE TEÓFILO OTONI	146471	31146471	EE ANTÔNIO DUARTE SOBRINHO	CAMPANÁRIO	ZONA URBANA	RUA ITAMBACURI	188	CENTRO	39835000	III
SRE TEÓFILO OTONI	146510	31146510	EE DE CARÁI	CARÁI	ZONA URBANA	RUA JOAQUIM AUGUSTO	122		39810000	III
SRE TEÓFILO OTONI	146528	31146528	EE PROFESSOR ABGAR RENAULT	CARÁI	ZONA URBANA	RUA ALTO DA MANGUEIRA	96	CENTRO	39810000	II
SRE TEÓFILO OTONI	146544	31146544	EE ORLANDO TAVARES	CARÁI	ZONA URBANA	RUA MARANHÃO	900		39812000	IV

SRE TEÓFILO OTONI	146561	31146561	EE GERALDO DE SOUZA NORTE	CARLOS CHAGAS	ZONA URBANA	RUA CORONEL ÁLVARO FARIA VIEIRA	831	LAGOINHA	39864000	III
SRE TEÓFILO OTONI	146579	31146579	EE DOUTOR JOÃO BERALDO	CARLOS CHAGAS	ZONA URBANA	AVENIDA GABRIEL PASSOS	393	CENTRO	39864000	III
SRE TEÓFILO OTONI	146706	31146706	EE SALMEN BUKZEM	FREI GASPAR	ZONA URBANA	R JOÃO PEREIRA DOS SANTOS	95	CENTRO	39840000	III
SRE TEÓFILO OTONI	146714	31146714	EE DE PAMPÁ	FRONTEIRA DOS VALES	ZONA URBANA	R SÃO PAULO	10		39870000	IV
SRE TEÓFILO OTONI	146731	31146731	EE CORONEL CLEMENTE LUIZ	ITAIPÉ	ZONA URBANA	RUA JOÃO BATISTA	0	CENTRO	39815000	III
SRE TEÓFILO OTONI	146749	31146749	EE DOUTOR CIRO MACIEL	CATUJI	ZONA URBANA	RUA DA SAUDADE (2)	0	CENTRO	39816000	III
SRE TEÓFILO OTONI	146757	31146757	EE DOUTOR TRISTÃO DA CUNHA	ITAMBACURI	ZONA URBANA	RUA DOUTOR JOÃO PINHEIRO	195	CENTRO	39830000	IV
SRE TEÓFILO OTONI	146803	31146803	EE FREI GASPAR DE MÓDICA	ITAMBACURI	ZONA URBANA	RUA GOVERNADOR VALADARES	711	CENTRO	39830000	III
SRE TEÓFILO OTONI	146820	31146820	EE MADRE SERAFINA DE JESUS	ITAMBACURI	ZONA URBANA	TRAVESSA SANTA CLARA	194	CENTRO	39830000	IV
SRE ARAÇUAÍ	146889	31146889	EE CHAVES RIBEIRO	ITAOBIM	ZONA URBANA	R AMAZONAS	30	CENTRO	39625000	IV
SRE ARAÇUAÍ	146897	31146897	EE DE ITAOBIM	ITAOBIM	ZONA URBANA	R MONTES CLAROS	300	SÃO JORGE	39625000	V
SRE ARAÇUAÍ	146901	31146901	EE IRMÃOS FERNANDES	ITAOBIM	ZONA URBANA	R ESMERALDINA FRANCO	305	ALVORADA	39625000	II
SRE ARAÇUAÍ	146951	31146951	EE COMENDADOR MURTA	ITINGA	ZONA URBANA	R BARTOLOMEU DE GUSMÃO	223	ALTO STA CRUZ	39610000	IV
SRE ARAÇUAÍ	146986	31146986	EE MANOEL DA SILVA GUSMÃO	ITINGA	ZONA URBANA	R DAS FLORES	135	PORTO ALEGRE	39610000	V
SRE TEÓFILO OTONI	147010	31147010	EE ALONZO BARBUDA	PONTO DOS VOLANTES	ZONA URBANA	R DA MATRIZ	115	CENTRO	39615000	III
SRE TEÓFILO OTONI	147052	31147052	EE DE LADAINHA	LADAINHA	ZONA URBANA	RUA DOUTOR NEÓFITO CALDAS	0	CENTRO	39825000	IV
SRE TEÓFILO OTONI	147095	31147095	EE NOSSA SENHORA DO ROSÁRIO	LADAINHA	ZONA URBANA	RUA VIRGILIO RODRIGUES	128	CENTRO	39825000	IV
SRE TEÓFILO OTONI	147109	31147109	EE DE CONCÓRDIA DO MUCURI	LADAINHA	ZONA URBANA	RUA EPAMINONDAS OTONI	175		39826000	IV
SRE TEÓFILO OTONI	147133	31147133	EE JOSÉ DE ALENCAR	MACHACALIS	ZONA URBANA	R BELARMINO DIAS DOS SANTOS	90	CENTRO	39873000	IV
SRE TEÓFILO OTONI	147141	31147141	EE MONSENHOR CLÓVIS VIEIRA DA FONSECA	MALACACHETA	ZONA URBANA	RUA DIVA ABRANTES DE QUADROS	0		39690000	III
SRE TEÓFILO OTONI	147192	31147192	EE STELLA ABRANTES	MALACACHETA	ZONA URBANA	RUA FRANCISCO RICARDO DE SOUZA	260	TANCREDO NEVES	39690000	III
SRE TEÓFILO OTONI	147206	31147206	EE MESTRA ZULMIRA	MALACACHETA	ZONA URBANA	RUA LINDOMAR ABRANTES SALES	3	CENTRO	39690000	III
SRE TEÓFILO OTONI	147249	31147249	EE MARIA DA SILVA ROCHA	FRANCISCÓPOLIS	ZONA URBANA	RUA MINAS GERAIS	102		39695000	IV
SRE TEÓFILO OTONI	147338	31147338	EE PROFESSORA LEONOR ESTEVES LIMA	SETUBINHA	ZONA URBANA	PÇA DA IGREJA	0		39688000	II
SRE TEÓFILO OTONI	147362	31147362	EE NAGIB MAHMUD NÉDIR	SETUBINHA	ZONA URBANA	R CAROLINA BARBOSA	13	CENTRO	39688000	III
SRE TEÓFILO OTONI	147401	31147401	EE GOVERNADOR BIAS FORTES	NANUQUE	ZONA URBANA	RUA LAMBARÍ	205	CENTRO	39860000	II
SRE TEÓFILO OTONI	147451	31147451	EE ANTÔNIO BATISTA DA MOTA	NANUQUE	ZONA URBANA	RUA BAHIA	243	VILA NOVA	39860000	III
SRE TEÓFILO OTONI	147460	31147460	EE STELLA MATUTINA	NANUQUE	ZONA URBANA	RUA GOVERNADOR VALADARES	529	ROMILDA RUAS	39860000	III
SRE TEÓFILO OTONI	147486	31147486	EE JOSEPH STALIM ROMANO	NANUQUE	ZONA URBANA	PRAÇA TEÓFILO OTONI	1	CENTRO	39860000	IV
SRE TEÓFILO OTONI	147494	31147494	EE PASTOR PAULO NOBRE NASCIMENTO	NANUQUE	ZONA URBANA	AVENIDA INDIANA	0	UDR	39860000	IV
SRE TEÓFILO OTONI	147541	31147541	EE EDUARDO MILTON DA SILVA	NOVO CRUZEIRO	ZONA URBANA	RUA VALMIRO DA SILVA CATTÁ PRETA	75	ANASTÁCIO ROQUE	39820000	III
SRE TEÓFILO OTONI	147567	31147567	EE INÁCIO MURTA	NOVO CRUZEIRO	ZONA URBANA	PRAÇA SARGENTO NORALDINO ROSA	435	CENTRO	39820000	IV
SRE TEÓFILO OTONI	147583	31147583	EE DE LAMBARÍ	NOVO CRUZEIRO	ZONA RURAL	PRAÇA DA IGREJA	77	POVOADO DE LAMBARÍ	39821000	III
SRE TEÓFILO OTONI	147613	31147613	EE SUL AMÉRICA	NOVO CRUZEIRO	ZONA RURAL	CÓRREGO ACODE A CHUVA (1)	0		39820000	III
SRE TEÓFILO OTONI	147621	31147621	EE DO LUFA	NOVO CRUZEIRO	ZONA URBANA	RUA DO POSTO	0		39824000	IV
SRE TEÓFILO OTONI	147672	31147672	EE VEREADOR LUZO FREITAS DE ARAÚJO	OURO VERDE DE MINAS	ZONA URBANA	RUA PREFEITO ÁLVARO DE FREITAS DE ARAÚJO	91	CENTRO	39855000	III
SRE TEÓFILO OTONI	147699	31147699	EE DOUTOR CÂNDIDO ULHOA	PADRE PARAÍSO	ZONA URBANA	R JK	400	JOÃO DE LINO	39818000	IV
SRE TEÓFILO OTONI	147702	31147702	EE PRESIDENTE JOÃO PINHEIRO	PADRE PARAÍSO	ZONA URBANA	R CLEMENTE DIAS	125	CENTRO	39818000	IV
SRE TEÓFILO OTONI	147711	31147711	EE PROFESSOR JOSÉ MONTEIRO FONSECA	PADRE PARAÍSO	ZONA URBANA	R MONTES CLAROS	110	CEL OLINTO VIEIRA	39818000	IV
SRE TEÓFILO OTONI	147737	31147737	EE CAIO NÉLSON DE SENA	PAVÃO	ZONA URBANA	R FRANCISCO DE ASSIS	90	STA RITA DE CÁSSIA	39814000	II
SRE TEÓFILO OTONI	147796	31147796	EE CLÁUDIO MANOEL	POTÉ	ZONA URBANA	RUA DOMICIANO FERREIRA	75		39827000	IV
SRE TEÓFILO OTONI	147818	31147818	EE JOÃO FERREIRA DE OLIVEIRA	POTÉ	ZONA URBANA	RUA JOÃO LOPES DE OLIVEIRA	29	MARISTELA	39827000	II
SRE GOVERNADOR VALADARES	147885	31147885	EE TRANQUILINO DIAS BRITO	SÃO JOSÉ DO DIVINO	ZONA URBANA	RUA PRESIDENTE TANCREDO DE ALMEIDA NEVES	248	CENTRO	39848000	III
SRE TEÓFILO OTONI	147931	31147931	EE VANDA REUTER	SERRA DOS AIMORÉS	ZONA URBANA	PÇA TEÓFILO OTONI	3	PANORAMA	39868000	IV
SRE TEÓFILO OTONI	147940	31147940	EE ALBERTO BARREIROS	TEÓFILO OTONI	ZONA URBANA	R ALBERTO BARREIROS	290	VILA BARREIROS	39803330	IV
SRE TEÓFILO OTONI	147958	31147958	EE PROFESSOR PATRÍCIO FERREIRA GOMES	TEÓFILO OTONI	ZONA URBANA	R MARTINHO ANTÔNIO DE SOUZA	150	BELA VISTA	39800285	III
SRE TEÓFILO OTONI	147966	31147966	EE ALFREDO SÁ	TEÓFILO OTONI	ZONA URBANA	AV DR LUIZ BOALI PORTO SALMAN	650	CENTRO	39802000	III
SRE TEÓFILO OTONI	148016	31148016	EE SÃO SEBASTIÃO	TEÓFILO OTONI	ZONA URBANA	R JOAIMA	61	JOAQUIM PEDROSA	39804429	IV
SRE TEÓFILO OTONI	148024	31148024	EE PASTOR HOLLERBACH	TEÓFILO OTONI	ZONA URBANA	R GUSTAVO LEONARDT	303	SÃO JACINTO	39801260	IV
SRE TEÓFILO OTONI	148041	31148041	EE GLÓRIA PENCHEL	TEÓFILO OTONI	ZONA URBANA	R CONCORDIA	930	FREI DIMAS	39804245	III
SRE TEÓFILO OTONI	148059	31148059	EE CLOTILDE ONOFRI DE CAMPOS	TEÓFILO OTONI	ZONA URBANA	AV. FRANCISCO SÁ	38	CENTRO	39800127	IV
SRE TEÓFILO OTONI	148075	31148075	EE IONE LEWICK CUNHA MELO	TEÓFILO OTONI	ZONA URBANA	R HELMUTH NEUMANN	500	SÃO JACINTO	39801259	IV
SRE TEÓFILO OTONI	148113	31148113	EE DOUTOR WALDEMAR NEVES DA ROCHA	TEÓFILO OTONI	ZONA URBANA	R JOSÉ AUGUSTO FARIA	780	VILA SÃO JOÃO	39802275	III
SRE TEÓFILO OTONI	148229	31148229	EE DE LIBERDADE	TEÓFILO OTONI	ESCOLA INDÍGENA	ROD BR116 KM292	0	LAGINHA	39800000	III
SRE TEÓFILO OTONI	148288	31148288	EE DEPUTADO GERALDO LANDI	TEÓFILO OTONI	ZONA URBANA	AV VISCONDE DO RIO BRANCO	1231	CENTRO	39800118	III
SRE TEÓFILO OTONI	148300	31148300	EE DOUTOR ANTÔNIO JACINTO PIMENTA	TEÓFILO OTONI	ZONA URBANA	R TOPÁZIO	21	JD DAS ACÁCIAS	39804012	IV
SRE TEÓFILO OTONI	148334	31148334	EE DOUTOR MANOEL ESTEVES OTONI	TEÓFILO OTONI	ZONA URBANA	RUA FARMACÉUTICO BERNARDINO FERNANDES	1	MARAJOARA	39803143	III
SRE TEÓFILO OTONI	148342	31148342	EE NOSSA SENHORA DE FÁTIMA	TEÓFILO OTONI	ZONA URBANA	R JOÃO GENTILINI FASCIANI	100	N SRA DE FÁTIMA	39800202	IV
SRE TEÓFILO OTONI	148369	31148369	EE PREFEITO GERMANO AUGUSTO DE SOUZA	TEÓFILO OTONI	ZONA URBANA	RUA LUIZ GOMES DE VASCONCELOS	85	SÃO JACINTO	39801970	IV
SRE TEÓFILO OTONI	148385	31148385	EE PAULO PINHEIRO CHAGAS	NOVO ORIENTE DE MINAS	ZONA URBANA	R SÃO PAULO	77	CIDADE JARDIM	39817000	III
SRE TEÓFILO OTONI	148431	31148431	EE DE MUCURI	TEÓFILO OTONI	ZONA URBANA	R DOIS	23	VERA LÚCIA	39809800	III
SRE ARAÇUAÍ	148512	31148512	EE VALDOMIRO SILVA COSTA	VIRGEM DA LAPA	ZONA URBANA	PÇA MINAS GERAIS	33	NOVO HORIZONTE	39630000	II
SRE ARAÇUAÍ	148521	31148521	EE NOSSA SENHORA DA LAPA	VIRGEM DA LAPA	ZONA URBANA	R CEL MURTA	136	ALTO SÃO VICENTE	39630000	IV

SRE UBERABA	158178	31158178	EE ARMANDO SANTOS	ARAXÁ	ZONA URBANA	PRAÇA FAUSTO BARBOSA	790	SÃO GERALDO	38180000	III
SRE UBERABA	158186	31158186	EE CORONEL JOSÉ ADOLFO AGUIAR	ARAXÁ	ZONA URBANA	RUA CARLOS BARBOSA	36	SANTA LUZIA	38184096	III
SRE UBERABA	158194	31158194	EE PROFESSOR LUIZ ANTÔNIO CORRÊA OLIVEIRA	ARAXÁ	ZONA URBANA	RUA SANTO ANTÔNIO	150	SANTO ANTÔNIO	38182106	III
SRE UBERABA	158216	31158216	EE PADRE ANACLETO GIRALDI	ARAXÁ	ZONA URBANA	RUA SANTO ANTÔNIO	727	SANTO ANTÔNIO	38182106	II
SRE UBERABA	158224	31158224	EE DOM JOSÉ GASPAREL	ARAXÁ	ZONA URBANA	RUA ABDANUR ELIAS	100	SÃO PEDRO	38183052	II
SRE UBERABA	158267	31158267	EE LUIZA DE OLIVEIRA FARIA	ARAXÁ	ZONA URBANA	RUA ANAMIAS TEIXEIRA	10	SANTA RITA	38181428	VI
SRE UBERABA	158275	31158275	EE MARIA DE MAGALHÃES	ARAXÁ	ZONA URBANA	RUA PEPURURE	207	VILA RICA	38183126	IV
SRE UBERABA	158313	31158313	EE VASCO SANTOS	ARAXÁ	ZONA URBANA	RUA DOUTOR EDMAR CUNHA	10	CENTRO	38183296	III
SRE UBERLÂNDIA	158399	31158399	EE NOSSA SENHORA DAS GRAÇAS	CAMPINA VERDE	ZONA URBANA	AV VINTE E TRÊS	766	CENTRO	38270000	IV
SRE UBERLÂNDIA	158429	31158429	CESEC PROFESSORA ROMILDA DINIZ	CAMPINA VERDE	ZONA URBANA	R VINTE E SEIS	860	CENTRO	38270000	IV
SRE UBERABA	158534	31158534	EE DOUTOR JOSÉ CORDEIRO DE CAMPOS	CAMPOS ALTOS	ZONA URBANA	R JOÃO SOARES DE SOUZA	920	CENTRO	38970000	IV
SRE UBERABA	158674	31158674	EE JOSÉ ALEXANDRE MIZIARA	CONCEIÇÃO DAS ALAGOAS	ZONA URBANA	R MANTURA IABUR	66	JD ACAPULCO	38120000	V
SRE UBERABA	158801	31158801	EE JOÃO KOPKE	FRONTEIRA	ZONA URBANA	AVENIDA EMILIANO CORRÊA	121	VILA ARRUDA	38230000	IV
SRE UBERABA	158879	31158879	EE MAESTRO JOSINO DE OLIVEIRA	FRUTAL	ZONA URBANA	R JOÃO PINHEIRO	977	PRINCESA ISABEL	38200000	III
SRE UBERABA	158909	31158909	EE LAURISTON SOUZA	FRUTAL	ZONA URBANA	R CASTRO ALVES	860	ESTUDANTIL	38026034	IV
SRE UBERABA	158941	31158941	EE VICENTE MACEDO	FRUTAL	ZONA URBANA	R QUATRO DE OUTUBRO	1020	ALTO BOA VISTA	38200000	V
SRE PATROCÍNIO	159026	31159026	EE DOUTOR PEDRO DIAS DOS REIS	IBIÁ	ZONA URBANA	AV JOSÉ CAMBRAIA	266	STA CRUZ	38950000	III
SRE PATROCÍNIO	159069	31159069	EE SÃO JOSÉ	IBIÁ	ZONA URBANA	AV MADRE MARIA DE JESUS	141	CENTRO	38950000	IV
SRE UBERABA	159158	31159158	EE SANTO ANTÔNIO	ITAPAGIPE	ZONA URBANA	RUA SEIS	907	CENTRO	38240000	II
SRE UBERABA	159166	31159166	EE ANTÔNIO FERREIRA BARBOSA	ITURAMA	ZONA URBANA	RUA RIBEIRÃO SÃO DOMINGOS	1159	BOA VISTA	38280000	IV
SRE UBERABA	159182	31159182	EE NOSSA SENHORA DE LOURDES	ITURAMA	ZONA URBANA	RUA RIO BONITO	632	CENTRO	38280000	II
SRE UBERABA	159212	31159212	EE TIRADENTES	ITURAMA	ZONA URBANA	RUA D	516	TIRADENTES	38280000	III
SRE UBERABA	159255	31159255	EE BOM SUCESSO	CARNEIRINHO	ZONA URBANA	R ANTÔNIO DAS GRAÇAS OLIVEIRA	1050	CENTRO	38290000	III
SRE UBERABA	159280	31159280	EE IZOLDINO SOARES DE FREITAS	LIMEIRA DO OESTE	ZONA URBANA	AV BAHIA	475	JD HUMAITÁ	38295000	III
SRE PATROCÍNIO	159387	31159387	EE PADRE JOÃO BALKER	PERDIZES	ZONA URBANA	PÇA PRES VARGAS	130	CENTRO	38170000	III
SRE UBERABA	159417	31159417	EE ALYSSON ROBERTO BRUNO	PLANURA	ZONA URBANA	R FRONTEIRA	227	CENTRO	38220000	III
SRE UBERABA	159484	31159484	EE BARÃO DA RIFAINA	SACRAMENTO	ZONA URBANA	R STO AFONSO	0	BELA VISTA II	38190000	IV
SRE UBERABA	159506	31159506	EE CORONEL JOSÉ AFONSO DE ALMEIDA	SACRAMENTO	ZONA URBANA	R MAJOR LIMA	459	CENTRO	38190000	III
SRE UBERABA	159565	31159565	EE SINHANA BORGES	SACRAMENTO	ZONA URBANA	R LANGERTON FELICIANO DE DEUS	849	MARIA ROSA	38190000	IV
SRE UBERABA	159611	31159611	EE SANTA JULIANA	SANTA JULIANA	ZONA URBANA	RUA JOSÉ PEDRO BORGES	266	CENTRO	38175000	V
SRE UBERABA	159662	31159662	EE AURÉLIO LUIZ DA COSTA	UBERABA	ZONA URBANA	R MIGUEL STEFANI	0	JD INDUBERABA	38040070	III
SRE UBERABA	159735	31159735	EE AMÉRICA	UBERABA	ZONA URBANA	R DA CONSTITUIÇÃO	1405	ABADIA	38025110	IV
SRE UBERABA	159751	31159751	EE MINAS GERAIS	UBERABA	ZONA URBANA	PÇA FREI EUGÊNIO	473	SÃO BENEDITO	38010280	II
SRE UBERABA	159786	31159786	EE BERNARDO VASCONCELOS	UBERABA	ZONA URBANA	PÇA JOSÉ TIVERON	50	COSTA TELLES	38035420	II
SRE UBERABA	159794	31159794	EE NOSSA SENHORA DA ABADIA	UBERABA	ZONA URBANA	R DR LUDOVICO	815	ABADIA	38026050	III
SRE UBERABA	159841	31159841	EE BOULANGER PUCCI	UBERABA	ZONA URBANA	R JOSÉ BONIFÁCIO	620	PARQUE SÃO GERALDO	38030140	III
SRE UBERABA	159867	31159867	EE BRASIL	UBERABA	ZONA URBANA	PÇA COMENDADOR QUINTINO	0	ESTADOS UNIDOS	38015410	III
SRE UBERABA	159891	31159891	EE PAULO JOSÉ DERENUSSON	UBERABA	ZONA URBANA	R ITÁLIA	1010	BOA VISTA	38072020	III
SRE UBERABA	159956	31159956	EE PRESIDENTE JOÃO PINHEIRO	UBERABA	ZONA URBANA	R MENELICK DE CARVALHO	383	BOA VISTA	38017070	III
SRE UBERABA	159972	31159972	EE PROFESSORA CORINA DE OLIVEIRA	UBERABA	ZONA URBANA	AV DA SAUDADE	289	MERCÊS	38061000	III
SRE UBERABA	159981	31159981	EE DOM EDUARDO	UBERABA	ZONA URBANA	AV DA SAUDADE	71	MERCÊS	38061000	III
SRE UBERABA	159999	31159999	EE PROFESSOR ALCEU NOVAES	UBERABA	ZONA URBANA	AV DR HÉLIO LUIZ DA COSTA	685	CONJ GUANABARA	38081100	IV
SRE UBERABA	160008	31160008	EE FIDÉLIS REIS	UBERABA	ZONA URBANA	R STA VITÓRIA	380	VILA BOA VISTA	38070060	III
SRE UBERABA	160016	31160016	EE PROFESSOR CHAVES	UBERABA	ZONA URBANA	AV FERNANDO COSTA	714	SÃO BENEDITO	38022300	III
SRE UBERABA	160024	31160024	EE DOUTOR JOSÉ MENDONÇA	UBERABA	ZONA URBANA	R ANTÔNIO ALVES FONTES	519	PARQUE DAS AMÉRICAS	38045400	III
SRE UBERABA	160067	31160067	EE FELÍCIO DE PAIVA	UBERABA	ZONA URBANA	R MIGUEL VERÍSSIMO	1006	JD AMÉRICA	38036010	IV
SRE UBERABA	160075	31160075	EE QUINTILIANO JARDIM	UBERABA	ZONA URBANA	R OSWALDO CRUZ	300	ESTADOS UNIDOS	38015230	II
SRE UBERABA	160083	31160083	EE FREI LEOPOLDO DE CASTELNUOVO	UBERABA	ZONA URBANA	R CENTENÁRIO	570	STA MARTA	38061470	III
SRE UBERABA	160091	31160091	EE ROTARY	UBERABA	ZONA URBANA	AL GRANADA	585	LEBLON	38030310	II
SRE UBERABA	160105	31160105	EE GABRIEL TOTI	UBERABA	ZONA URBANA	AV TUTUNAS	901	TUTUNAS	38061500	II
SRE UBERABA	160121	31160121	EE HENRIQUE KRUGER	UBERABA	ZONA URBANA	R JOÃO CAETANO PRIMO	31	CONJ HAB ALFREDO FREIRE	38056190	II
SRE UBERABA	160130	31160130	EE SANTA TEREZINHA	UBERABA	ZONA URBANA	R DO CAFÉ	120	AMOROSO COSTA	38072580	III
SRE UBERABA	160148	31160148	EE HORIZONTA LEMOS	UBERABA	ZONA URBANA	AV N SRA DE LOURDES	0	PARQUE DAS GAMELEIRAS	38037370	III
SRE UBERABA	160156	31160156	EE SÃO BENEDITO	UBERABA	ZONA URBANA	R VARGINHA	60	SÃO BENEDITO	38020460	IV
SRE UBERABA	160164	31160164	EE IRMÃO AFONSO	UBERABA	ZONA URBANA	R JOSÉ CARLOS RODRIGUES DA CUNHA JÚNIOR	160	JARDIM ELZA AMUÍ	38082258	IV
SRE UBERABA	160172	31160172	EE LAURO FOUNTOURA	UBERABA	ZONA URBANA	R JOÃO RODRIGUES VILAÇA	164	FABRÍCIO	38065440	III
SRE UBERABA	160237	31160237	EE GERALDINO RODRIGUES CUNHA	UBERABA	ZONA URBANA	R VIGÁRIO CARLOS	1300	ABADIA	38026340	IV
SRE UBERABA	160261	31160261	EE CARMELITA CARVALHO GARCIA	UBERABA	ZONA URBANA	R DONA MARAT PONTES	780	CONJ MARGARIDA ROSA DE AZEVEDO	38045630	III
SRE UBERLÂNDIA	166618	31166618	EE ANTÔNIO NUNES CARVALHO FILHO	ARAGUARI	ZONA URBANA	R COMENDADOR MIGUEL PEDREIRO	36	GOIÁS	38442134	II
SRE UBERLÂNDIA	166634	31166634	EE DONA ELEONORA PIERCUCETTI	ARAGUARI	ZONA URBANA	R GUANABARA	310	AMORIM	38446112	IV
SRE UBERLÂNDIA	166651	31166651	EE ISOLINA FRANÇA SOARES TORRES	ARAGUARI	ZONA URBANA	R CORONEL JOSÉ FERREIRA ALVES	95	ROSÁRIO	38440021	IV
SRE UBERLÂNDIA	166685	31166685	EE MADRE MARIA BLANDINA	ARAGUARI	ZONA URBANA	AV NICOLAU DORÁZIO	129	INDUSTRIAL	38442040	IV
SRE UBERLÂNDIA	166693	31166693	EE PADRE DAMIÃO	ARAGUARI	ZONA URBANA	AV HUGO ALESSI	1115	INDUSTRIAL	38442028	III

SRE UBERLÂNDIA	166715	31166715	EE PAES DE ALMEIDA	ARAGUARI	ZONA URBANA	AV JOSÉ MESSIAS DA SILVA	101	BOSQUE	38446075	IV
SRE UBERLÂNDIA	166731	31166731	EE PROFESSOR ANTÔNIO MARQUES	ARAGUARI	ZONA URBANA	AV MINAS GERAIS	2273	CENTRO	38440042	III
SRE UBERLÂNDIA	166740	31166740	EE RAUL SOARES	ARAGUARI	ZONA URBANA	AV TIRADENTES	135	CENTRO	38440238	III
SRE UBERLÂNDIA	166766	31166766	EE SÃO JUDAS TADEU	ARAGUARI	ZONA URBANA	R ESTADOS UNIDOS	245	INDEPENDÊNCIA	38443081	III
SRE UBERLÂNDIA	166782	31166782	EE PROFESSORA KATY BELEM	ARAGUARI	ZONA URBANA	PRAÇA ELZA BORGES PEIXOTO	39	PARAÍSO	38445068	III
SRE UBERLÂNDIA	166804	31166804	EE PADRE ELÓI	ARAGUARI	ZONA URBANA	R VINTE E UM DE ABRIL	100	PARQUE DOS FLAMBOYANTS	38445555	IV
SRE UBERLÂNDIA	166812	31166812	EE JOSÉ CARNEIRO DA CUNHA	ARAGUARI	ZONA URBANA	R DAS PEROBAS	456	SÃO SEBASTIÃO	38443138	III
SRE UBERLÂNDIA	166821	31166821	CESEC JK	ARAGUARI	ZONA URBANA	R SACRAMENTO	41	JÓQUEI CLUBE	38444280	III
SRE UBERLÂNDIA	166936	31166936	EE MONTE ALEGRE DE MINAS	MONTE ALEGRE DE MINAS	ZONA URBANA	RUA ARTUR BERNARDES	371	CENTRO	38475200	III
SRE UBERLÂNDIA	166979	31166979	EE JOSIAS PINTO	NOVA PONTE	ZONA URBANA	RUA PROFESSOR DJALMA ALVARENGA DE OLIVEIRA	901	CENTRO	38160000	IV
SRE UBERLÂNDIA	167045	31167045	EE DO PRATA	PRATA	ZONA URBANA	TRAVESSA OLÍMPICA	38	CENTRO	38140000	III
SRE UBERLÂNDIA	167053	31167053	EE PROFESSOR VALENTIN	PRATA	ZONA URBANA	R JOÃO DE ALMEIDA MACEDO	724	CENTRO	38140000	IV
SRE UBERLÂNDIA	167169	31167169	EE CLERTAN MOREIRA DO VALE	TUPACIGUARA	ZONA URBANA	AV JUSCELINO KUBITSCHKE	96	DAS PAINEIRAS	38480000	IV
SRE UBERLÂNDIA	167193	31167193	EE SEBASTIÃO DIAS FERRAZ	TUPACIGUARA	ZONA URBANA	PRAÇA JOÃO DE BARROS FERREIRA	11	CENTRO	38480000	IV
SRE UBERLÂNDIA	167207	31167207	EE MÁRIO SIDNEY FRANCESCHI	ARAPORÃ	ZONA URBANA	RUA GABRIEL DIAS	150	CENTRO	38435000	III
SRE UBERLÂNDIA	167215	31167215	EE ENÉIAS VASCONCELOS	UBERLÂNDIA	ZONA URBANA	R BAHIA	1671	BRASIL	38400662	III
SRE UBERLÂNDIA	167223	31167223	EE CUSTÓDIO DA COSTA PEREIRA	UBERLÂNDIA	ZONA URBANA	R JOSÉ AGOSTINHO	420	CUSTÓDIO PEREIRA	38405196	III
SRE UBERLÂNDIA	167231	31167231	EE FELISBERTO ALVES CARREJO	UBERLÂNDIA	ZONA URBANA	RUA IVETE CORDEIRO DA SILVA	1130	SHOPPING PARK	38411510	II
SRE UBERLÂNDIA	167258	31167258	EE GUIOMAR DE FREITAS COSTA	UBERLÂNDIA	ZONA URBANA	AV MORUM BERNARDINO	560	PRES ROOSEVELT	38401098	IV
SRE UBERLÂNDIA	167266	31167266	EE HORTÊNCIO DINIZ	UBERLÂNDIA	ZONA URBANA	AVENIDA COMENDADOR ALEXANDRINO GARCIA	387	MARTA HELENA	38402228	IV
SRE UBERLÂNDIA	167274	31167274	EE HONÓRIO GUIMARÃES	UBERLÂNDIA	ZONA URBANA	R CARAJÁS	993	LÍDICE	38400076	II
SRE UBERLÂNDIA	167282	31167282	EE ALDA MOTA BATISTA	UBERLÂNDIA	ZONA URBANA	ALAMEDA DEOCLECIANO MARTINS	55	JARDIM HOLANDA	38412877	II
SRE UBERLÂNDIA	167291	31167291	EE IGNÁCIO PAES LEME	UBERLÂNDIA	ZONA URBANA	R CARMO GIFONI	1067	MARTINS	38400358	III
SRE UBERLÂNDIA	167304	31167304	EE PROFESSORA JUVENÍLIA FERREIRA DOS SANTOS	UBERLÂNDIA	ZONA URBANA	R ANTÔNIO RUFINO BORGES	325	LUIZOTE FREITAS I	38414288	IV
SRE UBERLÂNDIA	167312	31167312	EE JOAQUIM SARAIVA	UBERLÂNDIA	ZONA URBANA	AV JOÃO XXIII	68	SARAIVA	38408056	IV
SRE UBERLÂNDIA	167321	31167321	EE AMÉRICO RENE GIANNETTI	UBERLÂNDIA	ZONA URBANA	R CORONEL SEVERIANO	351	TABAJARAS	38400228	III
SRE UBERLÂNDIA	167339	31167339	EE PROFESSOR JOSÉ IGNÁCIO DE SOUSA	UBERLÂNDIA	ZONA URBANA	R OSÓRIO JOSÉ DA CUNHA	631	BRASIL	38400648	III
SRE UBERLÂNDIA	167363	31167363	EE AMADOR NAVES	UBERLÂNDIA	ZONA URBANA	R ITUMBARA	22	CON HAB BANDEIRANTES	38400624	III
SRE UBERLÂNDIA	167371	31167371	EE MARECHAL CASTELO BRANCO	UBERLÂNDIA	ZONA URBANA	AV ENOY GUIMARÃES DE SOUZA	780	JARAGUÁ	38413063	III
SRE UBERLÂNDIA	167380	31167380	EE PROFESSOR LEÔNIDAS DE CASTRO SERRA	UBERLÂNDIA	ZONA URBANA	AV JOSÉ FONSECA E SILVA	990	LUIZOTE DE FREITAS	38414348	III
SRE UBERLÂNDIA	167398	31167398	EE MÁRIO PORTO	UBERLÂNDIA	ZONA URBANA	R GOLÁ	407	CANAÃ	38412450	III
SRE UBERLÂNDIA	167401	31167401	EE ÂNGELA TEIXEIRA DA SILVA	UBERLÂNDIA	ZONA URBANA	R LAMBARI	385	DANIEL FONSECA	38400420	III
SRE UBERLÂNDIA	167410	31167410	EE MARIA DA CONCEIÇÃO BARBOSA DE SOUZA	UBERLÂNDIA	ZONA URBANA	PRAÇA VASCO GIFONI	0	SARAIVA	38408412	II
SRE UBERLÂNDIA	167428	31167428	EE PROFESSOR NELSON CUPERTINO	UBERLÂNDIA	ZONA URBANA	R SETE DE JUNHO	145	PACAEMBU	38401556	IV
SRE UBERLÂNDIA	167436	31167436	EE MESSIAS PEDREIRO	UBERLÂNDIA	ZONA URBANA	R PEDRO CROSARA CHERULLI	980	ERLAN	38400068	IV
SRE UBERLÂNDIA	167461	31167461	EE ANGELINO PAVAN	UBERLÂNDIA	ZONA URBANA	R SÉRGIO BITTENCOURT	95	RES LIBERDADE	38401294	III
SRE UBERLÂNDIA	167487	31167487	EE ANTÔNIO LUIS BASTOS	UBERLÂNDIA	ZONA URBANA	R JATAÍ	518	APARECIDA	38400632	II
SRE UBERLÂNDIA	167495	31167495	EE PADRE MARIO FORESTAN	UBERLÂNDIA	ZONA URBANA	R GALENO ANDRADE SANTOS	159	PRES ROOSEVELT	38401058	III
SRE UBERLÂNDIA	167509	31167509	EE LOURDES DE CARVALHO	UBERLÂNDIA	ZONA URBANA	R GENTIL CARDOSO DE PAIVA	10	CONJUNTO ALVORADA	38407060	III
SRE UBERLÂNDIA	167525	31167525	EE BOM JESUS	UBERLÂNDIA	ZONA URBANA	PRAÇA NOSSA SENHORA DO CARMO	250	CENTRO	38400199	IV
SRE UBERLÂNDIA	167541	31167541	EE PROFESSOR INÁCIO CASTILHO	UBERLÂNDIA	ZONA URBANA	RUA PROFESSORA JUCI DO CARMO GARCIA	65	SANTA LUZIA	38408768	II
SRE UBERLÂNDIA	167550	31167550	EE ROTARY	UBERLÂNDIA	ZONA URBANA	R ROTARY CLUB	777	TIBERY	38405004	III
SRE UBERLÂNDIA	167568	31167568	EE BUENO BRANDÃO	UBERLÂNDIA	ZONA URBANA	PRAÇA TUBAL VILELA	76	CENTRO	38400186	I
SRE UBERLÂNDIA	167576	31167576	EE SEIS DE JUNHO	UBERLÂNDIA	ZONA URBANA	RUA BENJAMIN CONSTANT	865	APARECIDA	38408168	III
SRE UBERLÂNDIA	167584	31167584	EE FREI EGÍDIO PARISI	UBERLÂNDIA	ZONA URBANA	AV DR LAERTES VIEIRA GONÇALVES	2926	STA MÔNICA	38408176	I
SRE UBERLÂNDIA	167592	31167592	EE SÉRGIO DE FREITAS PACHECO	UBERLÂNDIA	ZONA URBANA	R EDMAR HONÓRIO CORDEIRO	202	TIBERY	38405031	II
SRE UBERLÂNDIA	167606	31167606	EE JERÔNIMO ARANTES	UBERLÂNDIA	ZONA URBANA	R DOS TARÓIS	60	TAJAMAN	38415069	IV
SRE UBERLÂNDIA	167614	31167614	EE SEGISMUNDO PEREIRA	UBERLÂNDIA	ZONA URBANA	AV ORTÍZIO BORGES	1284	STA MÔNICA	38408164	III
SRE UBERLÂNDIA	167622	31167622	EE JOÃO REZENDE	UBERLÂNDIA	ZONA URBANA	R TEREZINHA SEGADAES	283	CUSTÓDIO PEREIRA	38405212	II
SRE UBERLÂNDIA	167631	31167631	EE SETE DE SETEMBRO	UBERLÂNDIA	ZONA URBANA	AV ATLÂNTICA	577	PRES ROOSEVELT	38401100	II
SRE UBERLÂNDIA	167649	31167649	EE DA CIDADE INDUSTRIAL	UBERLÂNDIA	ZONA URBANA	R OSMAR SILVÉRIO DA SILVA	105	INDUSTRIAL	38402040	III
SRE UBERLÂNDIA	167665	31167665	EE DO BAIRRO JARDIM DAS PALMEIRAS	UBERLÂNDIA	ZONA URBANA	R DAS POMBAS	931	JD DAS PALMEIRAS	38412254	III
SRE UBERLÂNDIA	167673	31167673	EE TUBAL VILELA DA SILVA	UBERLÂNDIA	ZONA URBANA	AV ARAGUARI	1128	MARTINS	38400464	III
SRE UBERLÂNDIA	167681	31167681	EE CLARIMUNDO CARNEIRO	UBERLÂNDIA	ZONA URBANA	AVENIDA FERNANDO VILELA	1383	OSVALDO RESENDE	38400458	II
SRE UBERLÂNDIA	167690	31167690	EE DE UBERLÂNDIA	UBERLÂNDIA	ZONA URBANA	PRAÇA ADOLFO FONSECA	141	CENTRO	38400152	IV
SRE UBERLÂNDIA	167703	31167703	EE HERCÍLIA MARTINS REZENDE	UBERLÂNDIA	ZONA URBANA	R PROF IGNÁCIO CASTILHO	405	PAMPULHA	38408638	III
SRE UBERLÂNDIA	167711	31167711	EE PRESIDENTE TANCREDO NEVES	UBERLÂNDIA	ZONA URBANA	AVENIDA COMENDADOR ALEXANDRINO GARCIA	635	MARTA HELENA	38402228	IV
SRE UBERLÂNDIA	167720	31167720	EE CORONEL JOSÉ TEOFILO CARNEIRO	UBERLÂNDIA	ZONA URBANA	AVENIDA FLORIANO PEIXOTO	1352	CENTRO	38400700	III
SRE UBERLÂNDIA	167738	31167738	EE TEOTÔNIO VILELA	UBERLÂNDIA	ZONA URBANA	R DA SECRETÁRIA	384	PLANALTO	38413150	III
SRE UBERLÂNDIA	167746	31167746	EE NEUZA REZENDE	UBERLÂNDIA	ZONA URBANA	R DR SÉRGIO DE OLIVEIRA MARQUES	771	TOCANTINS	38415273	III
SRE UBERLÂNDIA	167754	31167754	EE PRESIDENTE JUSCELINO KUBITSCHKE	UBERLÂNDIA	ZONA URBANA	PÇA DURVAL GOMES XAVIER	275	ACLIÇÃO	38406019	III
SRE UBERLÂNDIA	167771	31167771	EE ANTÔNIO THOMAZ FERREIRA DE REZENDE	UBERLÂNDIA	ZONA URBANA	PÇA DA FRATERNIDADE	0	JD BRÁSILIA	38401430	III
SRE UBERLÂNDIA	167797	31167797	EE DO PARQUE SÃO JORGE	UBERLÂNDIA	ZONA URBANA	R OSWALDO SILVÉRIO DA SILVA	346	PARQUE SÃO JORGE I	38410202	III



SRE UBERLÂNDIA	167827	31167827	EE DR DUARTE PIMENTEL DE ULHOA	UBERLÂNDIA	ZONA URBANA	AV VASCONCELOS COSTA	78	MARTINS	38400448	I
SRE UBERLÂNDIA	167835	31167835	CESEC DE UBERLÂNDIA	UBERLÂNDIA	ZONA URBANA	R PRATA	649	APARECIDA	38400622	II
SRE UBERLÂNDIA	167843	31167843	EE PROFESSOR EDERLINDO LANNES BERNARDES	UBERLÂNDIA	ZONA URBANA	AV JOSÉ MARIA RIBEIRO	977	MORUMBI	38407468	III
SRE UBERLÂNDIA	167878	31167878	EE JARDIM IPANEMA	UBERLÂNDIA	ZONA URBANA	R PERGENTINO PIMENTEL COSTA	346	JD IPANEMA I	38406226	II
SRE CAXAMBU	170682	31170682	EE CONSELHEIRO FIDÉLIS	AIURUOCA	ZONA URBANA	R JONAS BENFICA	190	CENTRO	37450000	II
SRE VARGINHA	170755	31170755	EE CORONEL JOSÉ BENTO	ALFENAS	ZONA URBANA	PRAÇA DOUTOR FAUSTO MONTEIRO	435	CENTRO	37130000	III
SRE VARGINHA	170780	31170780	EE DOUTOR ARLINDO SILVEIRA FILHO	ALFENAS	ZONA URBANA	PRAÇA DOUTOR AUGUSTO VALADÃO	550	CENTRO	37130000	IV
SRE VARGINHA	170798	31170798	EE DOUTOR EMÍLIO SILVEIRA	ALFENAS	ZONA URBANA	RUA DUQUE DE CAXIAS	1359	CENTRO	37130089	I
SRE VARGINHA	170828	31170828	EE DIRCE MOURA LEITE	ALFENAS	ZONA URBANA	RUA TREZE DE MAIO	350	CENTRO	37130000	III
SRE VARGINHA	170844	31170844	EE PREFEITO ISMAEL BRASIL CORRÉA	ALFENAS	ZONA URBANA	RUA SALOMÃO BARROSO	704	VISTA ALEGRE	37130000	III
SRE VARGINHA	170861	31170861	EE PROFESSOR VIANA	ALFENAS	ZONA URBANA	RUA PADRE CORNÉLIO HANS	1726	CENTRO	37130000	II
SRE VARGINHA	170879	31170879	EE SAMUEL ENGEL	ALFENAS	ZONA URBANA	RUA SÃO SEBASTIÃO DO PARAÍSO	45	RESIDENCIAL OLIVEIRA	37130000	III
SRE VARGINHA	170887	31170887	EE DOUTOR NAPOLEÃO SALLES	ALFENAS	ZONA URBANA	RUA THIAGO BARBOSA PAES	152	VISTA GRANDE	37130000	IV
SRE VARGINHA	170895	31170895	EE PADRE JOSÉ GRIMMINCK	ALFENAS	ZONA URBANA	RUA JOSEFINA SALLES REY	205	PINHEIRINHO	37130000	IV
SRE CAXAMBU	171042	31171042	EE NOSSA SENHORA DE MONTESSERRAT	BAEPENDI	ZONA URBANA	AV BERENICE CATÃO	12	SÃO CRISTÓVÃO	37443000	II
SRE VARGINHA	171107	31171107	EE BELMIRO BRAGA	BOA ESPERANÇA	ZONA URBANA	AV QUINZE DE OUTUBRO	245	CENTRO	37170000	III
SRE VARGINHA	171123	31171123	EE CASIMIRO SILVA	BOA ESPERANÇA	ZONA URBANA	R TURMALINA	0	JD ALVORADA	37170000	III
SRE VARGINHA	171174	31171174	EE DOUTOR JOAQUIM VILELA	BOA ESPERANÇA	ZONA URBANA	AV JOÃO JÚLIO DE FARIA	730	NOVA ERA	37170000	II
SRE VARGINHA	171191	31171191	EE DOUTOR SÁ BRITO	BOA ESPERANÇA	ZONA URBANA	R NESTOR BARBOSA	26	CENTRO	37170000	II
SRE VARGINHA	171212	31171212	EE PADRE JOÃO VIEIRA DA FONSECA	BOA ESPERANÇA	ZONA URBANA	R WILSON DA SILVEIRA LEMOS	0	CENTRO	37170000	III
SRE VARGINHA	171255	31171255	EE PROFESSORA SÍLVIA MESQUITA	BOA ESPERANÇA	ZONA URBANA	R CAMPOS GERAIS	28	CENTENÁRIO	37170000	II
SRE VARGINHA	171280	31171280	CESEC PROFESSORA SINHA LEITE	BOA ESPERANÇA	ZONA URBANA	R DR SÁ BRITO	76	CENTRO	37170000	II
SRE VARGINHA	171301	31171301	EE CLÓVIS SALGADO	CAMBUQUIRA	ZONA URBANA	AL LAHMEYER	121	CENTRO	37420000	III
SRE VARGINHA	171361	31171361	EE MARIA UMBELINA DE ANDRADE GOMES	CAMBUQUIRA	ZONA URBANA	AV ENG TEIXEIRA SOARES	213	REGINA COELI	37420000	III
SRE VARGINHA	171468	31171468	EE DOM INOCÊNCIO	CAMPANHA	ZONA URBANA	RUA DOUTOR EDMUNDO NOGUEIRA	92	CENTRO	37400000	III
SRE VARGINHA	171484	31171484	EE VITAL BRASIL	CAMPANHA	ZONA URBANA	RUA JOÃO BRESSANA	220	CENTRO	37400000	IV
SRE VARGINHA	171492	31171492	EE ZOROASTRO DE OLIVEIRA	CAMPANHA	ZONA URBANA	RUA JOÃO LUIZ ALVES	302	CENTRO	37400000	III
SRE VARGINHA	171581	31171581	EE DR JOSÉ MESQUITA NETTO	CAMPO DO MEIO	ZONA URBANA	PRAÇA CORONEL MANOEL ALVES DE AZEVEDO	112	CENTRO	37165000	IV
SRE VARGINHA	171646	31171646	EE PROFESSOR EDUARDO DANIEL FERREIRA DIAS	CAMPOS GERAIS	ZONA URBANA	PÇA DR ALFREDO BARBALHO	60	CENTRO	37160000	III
SRE VARGINHA	171701	31171701	EE PADRE ANTÔNIO VIEIRA	CAMPOS GERAIS	ZONA URBANA	PÇA DR LEOPOLDO DE MESQUITA	0	CENTRO	37163000	III
SRE VARGINHA	171786	31171786	EE PROFESSOR WANDERLEY FERREIRA DE REZENDE	CARMO DA CACHOEIRA	ZONA URBANA	R LUIZ CALDEIRA	184	CENTRO	37225000	II
SRE VARGINHA	171824	31171824	EE PEDRO MESTRE	CARMO DA CACHOEIRA	ZONA URBANA	R PRES ANTÔNIO CARLOS	432	CENTRO	37225000	III
SRE ITAJUBÁ	171956	31171956	EE GABRIEL RIBEIRO	CARMO DE MINAS	ZONA URBANA	R LUIZ GOMES	119	CENTRO	37472000	III
SRE ITAJUBÁ	171964	31171964	EE PROFESSOR GUEDES FERNANDES	CARMO DE MINAS	ZONA URBANA	R CORONEL ANTÔNIO RIBEIRO	331	CENTRO	37472000	II
SRE CAXAMBU	172073	31172073	EE DOMINGOS GONÇALVES DE MELLO MINGOTE	CAXAMBU	ZONA URBANA	R DOMICIANO NORONHA SÁ	0	STA TEREZA	37440000	IV
SRE CAXAMBU	172081	31172081	EE RUTH MARTINS DE ALMEIDA	CAXAMBU	ZONA URBANA	PÇA ALFREDO PINTO	52	CENTRO	37440000	III
SRE CAXAMBU	172120	31172120	EE PADRE PEDRO RIBEIRO DE CASTRO	CONCEIÇÃO DO RIO VERDE	ZONA URBANA	R SARAH LOPES VIEIRA	30	CAIXA D'ÁGUA	37430000	III
SRE CAXAMBU	172146	31172146	EE DOM OTHON MOTTA	CONCEIÇÃO DO RIO VERDE	ZONA URBANA	PÇA IRMÃ CASSIANA	46	CENTRO	37430000	IV
SRE VARGINHA	172316	31172316	EE PADRE ANCHIETA	COQUEIRAL	ZONA URBANA	R GETÚLIO VARGAS	167	CENTRO	37235000	III
SRE CAXAMBU	172456	31172456	EE MONSENHOR JOÃO CÂNCIO	CRUZÍLIA	ZONA URBANA	R CEL SERAFIM PEREIRA	497	KENNEDY	37445000	IV
SRE CAXAMBU	172464	31172464	EE SÃO SEBASTIÃO	CRUZÍLIA	ZONA URBANA	PÇA MONS JOÃO CÂNCIO	87	CENTRO	37445000	III
SRE VARGINHA	172499	31172499	EE BRASILINO ALVES PEREIRA	ELÓI MENDES	ZONA URBANA	RUA JOSÉ PROCÓPIO BUENO	164	SANTA MARIANA	37110000	III
SRE VARGINHA	172600	31172600	EE TARGINO NOGUEIRA	ELÓI MENDES	ZONA URBANA	AVENIDA IRMÃ MICHAELA	54	CENTRO	37110000	IV
SRE VARGINHA	172618	31172618	EE PROFESSORA NORMA DE BRITO PIEDADE MARTINS	ELÓI MENDES	ZONA URBANA	RUA PERNAMBUCO	292	NOSSA SENHORA APARECIDA	37110000	IV
SRE VARGINHA	172693	31172693	EE DR LAURO CORREA DO AMARAL	GUAPÉ	ZONA URBANA	RUA PREFEITO ANTÔNIO BERNARDES	347	CENTRO	37177000	III
SRE POUZO ALEGRE	172766	31172766	EE PREFEITO CELSO VIEIRA VILELA	HELIODORA	ZONA URBANA	R VIDAL BARBOSA	45	CENTRO	37484000	IV
SRE VARGINHA	172804	31172804	EE NOSSA SENHORA APARECIDA	ILICÍNEA	ZONA URBANA	RUA DOZE DE OUTUBRO	198	CENTRO	37175000	III
SRE CAXAMBU	172847	31172847	EE NILO PEÇANHA	ITAMONTE	ZONA URBANA	AVENIDA CAMPOS ELÍSEOS	266	CENTRO	37466000	III
SRE CAXAMBU	172936	31172936	EE PROFESSOR SOUZA NILO	ITANHANDU	ZONA URBANA	AVENIDA PROFESSOR BRITO	346	CENTRO	37464000	IV
SRE CAXAMBU	172961	31172961	EE JOÃO DE ALMEIDA LISBOA	JESUÂNIA	ZONA URBANA	R ERNESTO RODRIGUES DA SILVA	83	CENTRO	37485000	III
SRE VARGINHA	172987	31172987	EE PROFESSORA MARIA RITA LISBOA PEREIRA SANTORO	LAMBARI	ZONA URBANA	RUA DOUTOR AMÉRICO WERNECK	116	CENTRO	37480000	IV
SRE VARGINHA	173011	31173011	EE JOÃO DE ALMEIDA LISBOA	LAMBARI	ZONA URBANA	RUA TOMÉ LOBO	210	SILVESTRINI	37480000	IV
SRE VARGINHA	173029	31173029	EE JOÃO NUNES FERREIRA	LAMBARI	ZONA URBANA	AVENIDA GETÚLIO VARGAS	245	VILA BRASIL	37480000	III
SRE VARGINHA	173045	31173045	EE GABRIEL ODORICO	MACHADO	ZONA URBANA	AVENIDA SANTA CRUZ	315	CENTRO	37750000	III
SRE VARGINHA	173061	31173061	EE IRACEMA RODRIGUES	MACHADO	ZONA URBANA	RUA IRMÃO ARNALDO ISIDORO	500	CENTRO	37750000	III
SRE VARGINHA	173088	31173088	EE PAULINA RIGOTTI DE CASTRO	MACHADO	ZONA URBANA	RUA ARTUR PEREIRA CAIXETA	235	CHAMONIX	37750000	III
SRE VARGINHA	173100	31173100	CESEC DOUTOR TACREDO DE ALMEIDA NEVES	MACHADO	ZONA URBANA	PRAÇA OLEGÁRIO MACIEL	12	CENTRO	37750000	III
SRE VARGINHA	173169	31173169	EE RUBENS GARCIA	MACHADO	ZONA URBANA	RUA RUBI	88	JARDIM NOVA ESPERANÇA	37750000	III
SRE VARGINHA	173215	31173215	EE DOM PEDRO I	MACHADO	ZONA URBANA	PRAÇA GETÚLIO VARGAS	282	CENTRO	37750000	IV
SRE VARGINHA	173266	31173266	EE PADRE ROGÉRIO ABDALA	MONSENHOR PAULO	ZONA URBANA	R SÃO JOÃO	390	CENTRO	37405000	III
SRE VARGINHA	173282	31173282	EE CORONEL JOAQUIM RIBEIRO	NEPOMUCENO	ZONA URBANA	R PE HÉLVIO MARTUSCELLO	272	CENTRO	37250000	IV
SRE VARGINHA	173371	31173371	EE DOUTOR ERNANE VILELA LIMA	NEPOMUCENO	ZONA URBANA	R LAGOINHA	0	LAGOINHA	37250000	III
SRE VARGINHA	173380	31173380	EE LICAS DE LIMA	NEPOMUCENO	ZONA URBANA	PÇA NEGRÃO DE LIMA	731	CENTRO	37250000	IV

SRE VARGINHA	173533	31173533	EE PADRE PICCINI	PARAGUAÇU	ZONA URBANA	AV DOM BOSCO	620	CENTRO	37120000	IV
SRE VARGINHA	173622	31173622	EE PEDRO LEITE	PARAGUAÇU	ZONA URBANA	PÇA PEDRO LEITE	52	CENTRO	37120000	III
SRE VARGINHA	173631	31173631	EE PROFESSOR ALFREDO GALDINO	PARAGUAÇU	ZONA URBANA	R PREF JOSÉ FREDERICO SCHIMIDT	478	JD BELA VISTA	37120000	III
SRE CAXAMBU	173762	31173762	EE NOSSA SENHORA APARECIDA	PASSA QUATRO	ZONA URBANA	AV CEL RIBEIRO PEREIRA	722	CENTRO	37460000	III
SRE VARGINHA	173860	31173860	EE JOSÉ BONIFÁCIO	POÇO FUNDO	ZONA URBANA	RUA PREFEITO EDGARD FERREIRA	124	CENTRO	37757000	II
SRE VARGINHA	173878	31173878	EE SÃO MARCOS	POÇO FUNDO	ZONA URBANA	RUA JOAQUIM FERREIRA LIMA	368	CENTRO	37757000	IV
SRE CAXAMBU	173916	31173916	EE FELIZARDA RUSSANO	POUSO ALTO	ZONA URBANA	PÇA DR FELIPE TIAGO GOMES	147	CENTRO	37468000	III
SRE VARGINHA	174017	31174017	EE PROFESSORA ALDA DE MOURA CARVALHO	SÃO BENTO ABADE	ZONA URBANA	PRAÇA MONSINHOR LEFORT	0	CENTRO	37414000	IV
SRE VARGINHA	174025	31174025	EE DOUTOR JOÃO PINHEIRO	SÃO GONÇALO DO SAPUCAÍ	ZONA URBANA	RUA RAIMUNDO CORRÊA	55	CENTRO	37490000	III
SRE VARGINHA	174033	31174033	EE BÁRBARA HELIODORA	SÃO GONÇALO DO SAPUCAÍ	ZONA URBANA	RUA DOUTOR JOAQUIM MACIEL DIDIER	334	TANQUE	37490000	III
SRE CAXAMBU	174149	31174149	EE DOUTOR HUMBERTO SANCHES	SÃO LOURENÇO	ZONA URBANA	RUA DOUTOR ANTÔNIO CARLOS	3	SÃO LOURENÇO VELHO	37470000	II
SRE CAXAMBU	174181	31174181	EE PROFESSOR MÁRIO JUNQUEIRA FERRAZ	SÃO LOURENÇO	ZONA URBANA	PRAÇA FREI NAZÁRIO KNABBen	0	NOSSA SENHORA DE FÁTIMA	37470000	IV
SRE CAXAMBU	174190	31174190	EE PROFESSOR ANTÔNIO MAGALHÃES ALVES	SÃO LOURENÇO	ZONA URBANA	RUA JC SOARES	753	VILA NOVA	37470000	III
SRE CAXAMBU	174203	31174203	CESEC PROFESSORA NOÊMIA GOULART FERREIRA	SÃO LOURENÇO	ZONA URBANA	RUA PRESIDENTE ARTHUR BERNARDES	350	NOSSA SENHORA DE FÁTIMA	37470000	IV
SRE CAXAMBU	174246	31174246	EE JOSÉ CRISTIANO ALVES	SÃO THOMÉ DAS LETRAS	ZONA URBANA	R MARCIONILIO RIBEIRO COSTA	240		37408000	IV
SRE CAXAMBU	174319	31174319	EE DONA MARIANA CARVALHAL COSTA	SOLEDADE DE MINAS	ZONA URBANA	R MANOEL GUIMARÃES	790	CENTRO	37478000	IV
SRE VARGINHA	174386	31174386	EE BUENO BRANDÃO	TRÊS CORAÇÕES	ZONA URBANA	RUA PROFESSOR ANTÔNIO DE OLIVEIRA FILHO	174	CENTRO	37410000	III
SRE VARGINHA	174394	31174394	EE PROFESSOR CLÓVIS SALGADO	TRÊS CORAÇÕES	ZONA URBANA	RUA SÃO GABRIEL	53	COTIA	37410000	III
SRE VARGINHA	174416	31174416	EE AMÉRICO DIAS PEREIRA	TRÊS CORAÇÕES	ZONA URBANA	RUA NÉLSON RESENDE FONSECA	294	CENTRO	37410000	IV
SRE VARGINHA	174432	31174432	EE LUIZA GOMES LEMOS	TRÊS CORAÇÕES	ZONA URBANA	RUA DOUTOR JOSÉ ALVES PEREIRA	215	CENTRO	37410000	III
SRE VARGINHA	174467	31174467	EE OLÍMPIA DE BRITO	TRÊS CORAÇÕES	ZONA URBANA	AVENIDA DUQUE DE CAXIAS	573	SANTA TEREZA	37410000	III
SRE VARGINHA	174475	31174475	EE GODOFREDO RANGEL	TRÊS CORAÇÕES	ZONA URBANA	RUA CABO BENEDITO ALVES	416	COTIA	37415602	IV
SRE VARGINHA	174483	31174483	EE PROFESSOR FRANCO DA ROSA	TRÊS CORAÇÕES	ZONA URBANA	RUA FRANCISCO XAVIER	143	VILA JESSÉ	37410342	III
SRE VARGINHA	174530	31174530	EE CÔNEGO JOSÉ MARIA	TRÊS PONTAS	ZONA URBANA	RUA PROFESSORA BERLDA GOMES	11	CENTRO	37190000	III
SRE VARGINHA	174688	31174688	EE DEPUTADO TEODÓSIO BANDEIRA	TRÊS PONTAS	ZONA URBANA	TRAVESSA SÃO LUIZ	47	CENTRO	37190000	IV
SRE VARGINHA	174700	31174700	EE PREFEITO JACY JUNQUEIRA GAZOLA	TRÊS PONTAS	ZONA URBANA	R PROF JOSÉ VIEIRA DE MENDONÇA	46	CENTRO	37190000	IV
SRE VARGINHA	174718	31174718	EE PROFESSORA MARIETA CASTRO	TRÊS PONTAS	ZONA URBANA	RUA ALFREDO DIXINI	585	ARISTIDES VIEIRA DE MENDONÇA	37190000	IV
SRE VARGINHA	174769	31174769	EE PROFESSORA MARIA AUGUSTA VIEIRA CORREA	TRÊS PONTAS	ZONA URBANA	RUA DOUTOR ARTUR BRANDÃO	73	BOTAFOGO	37190000	III
SRE VARGINHA	174785	31174785	EE MONSINHOR JOÃO BATISTA DA SILVEIRA	TRÊS PONTAS	ZONA URBANA	RUA SANTA CATARINA	42	SANTA IGNEZ	37190000	III
SRE VARGINHA	174831	31174831	EE PRESIDENTE TANCREDO NEVES	TRÊS PONTAS	ZONA URBANA	RUA SÉRIO TISO	955	SANTA EDWIGES	37190000	II
SRE VARGINHA	174858	31174858	EE NOSSA SENHORA DA PIEDADE	TURVOLÂNDIA	ZONA URBANA	RUA JOSÉ TEODORO DOMINGUES	125	CENTRO	37496000	III
SRE VARGINHA	174882	31174882	EE AFONSO PENA	VARGINHA	ZONA URBANA	PRAÇA ROQUE ROTUNDO	86	CENTRO	37002610	IV
SRE VARGINHA	174912	31174912	EE CORONEL GABRIEL PENHA DE PAIVA	VARGINHA	ZONA URBANA	RUA GABRIEL PENHA DE PAIVA	254	VILA PAIVA	37018000	IV
SRE VARGINHA	174921	31174921	EE BRASIL	VARGINHA	ZONA URBANA	RUA RESENDE XAVIER	230	CENTRO	37002570	III
SRE VARGINHA	175013	31175013	EE DEPUTADO DOMINGOS DE FIGUEIREDO	VARGINHA	ZONA URBANA	AVENIDA FRANCISCO NAVARRA	267	CENTRO	37006000	III
SRE VARGINHA	175030	31175030	EE DOUTOR WLADIMIR DE REZENDE PINTO	VARGINHA	ZONA URBANA	RUA JOSÉ AUGUSTO SIGIANI	0	VILA REGISTANEA	37022060	III
SRE VARGINHA	175048	31175048	EE IRMÃO MÁRIO ESDRAS	VARGINHA	ZONA URBANA	RUA CORONEL VENERANDO PEREIRA	144	VILA FLORESTA	37004620	III
SRE VARGINHA	175064	31175064	EE PEDRO DE ALCANTARA	VARGINHA	ZONA URBANA	RUA DOUTOR ANTÔNIO FRANCISCO OLIVEIRA	555	BOM PASTOR	37014290	II
SRE VARGINHA	175072	31175072	EE PROFESSOR ANTÔNIO DOMINGUES CHAVES	VARGINHA	ZONA URBANA	AVENIDA ANTÔNIO FREDERICO OZANAN	0	SION	37044480	IV
SRE VARGINHA	175081	31175081	EE SÃO SEBASTIÃO	VARGINHA	ZONA URBANA	RUA FARMACÊUTICO JAIR SANTANA	145	PADRE VÍTOR	37048360	IV
SRE VARGINHA	175099	31175099	EE CORAÇÃO DE JESUS	VARGINHA	ZONA URBANA	AV BENJAMIM CONSTANT	451	CENTRO	37010000	II
SRE VARGINHA	175102	31175102	EE PROFESSORA ARACY MIRANDA	VARGINHA	ZONA URBANA	RUA HIGINO LUIZ FERREIRA	235	CONJUNTO HAB CENTENÁRIO	37056010	IV
SRE ITAJUBÁ	175137	31175137	EE DELFIM MOREIRA	VIRGÍNIA	ZONA URBANA	R RAUL DA COSTA PINTO	103	CENTRO	37465000	IV
SRE UBÁ	180742	31180742	EE PROFESSOR SOUZA PRIMO	ASTOLFO DUTRA	ZONA URBANA	R JOÃO LEONARDO DA SILVEIRA	192	N SRA DE FÁTIMA	36780000	III
SRE UBÁ	180858	31180858	EE TEREZINHA PEREIRA	DORES DO TURVO	ZONA URBANA	R UMBELINA MAROTTA	190	CENTRO	36513000	II
SRE UBÁ	180891	31180891	EE PROFESSOR DAVID PROCÓPIO	ERVÁLIA	ZONA URBANA	PRAÇA DOUTOR EDGARD VASCONCELLOS	15	SÃO PEDRO	36555000	III
SRE UBÁ	180904	31180904	EE DOM FRANCISCO DAS CHAGAS	ERVÁLIA	ZONA RURAL	POVOADO CARECO	0		36555000	IV
SRE UBÁ	180912	31180912	EE MONSINHOR RODOLFO	ERVÁLIA	ZONA URBANA	RUA DOUTOR NORMANDO FERREIRA ESTEVES	20	CENTRO	36555000	IV
SRE UBÁ	181030	31181030	EE PROFESSOR ALBERTO PACHECO	GUARANI	ZONA URBANA	R BENEDITO VALADARES	164	CENTRO	36160000	III
SRE UBÁ	181137	31181137	EE MARIANA DE PAIVA	GUIDOVAL	ZONA URBANA	RUA PADRE BAIÃO	620	CENTRO	36515000	IV
SRE UBÁ	181188	31181188	EE PREFEITO ANTÔNIO ARRUDA	GUIRICEMA	ZONA URBANA	R ALTO DA COLINA	0	CENTRO	36525000	III
SRE UBÁ	181277	31181277	EE PROFESSOR SAMUEL JOÃO DE DEUS	PAULA CÂNDIDO	ZONA URBANA	RUA DJALMA VITOR DOS SANTOS	190	CENTRO	36544000	III
SRE UBÁ	181382	31181382	EE PROFESSORA FRANCISCA PEREIRA RODRIGUES	PIRAÚBA	ZONA URBANA	R GUARUPEMBE	291	CENTRO	36170000	IV
SRE UBÁ	181412	31181412	EE PADRE VICENTE CARVALHO	PRESIDENTE BERNARDES	ZONA URBANA	R SÃO JOSÉ	25	CENTRO	36475000	III
SRE UBÁ	181498	31181498	EE PROFESSOR JOSÉ BORGES DE MORAIS	RIO POMBA	ZONA URBANA	R FELEMON TORRES	153	CENTRO	36180000	III
SRE UBÁ	181528	31181528	EE MÁRCIO NICOLATO	RODEIRO	ZONA URBANA	R EUGÊNIO NICOLATO	26	CENTRO	36510000	IV
SRE UBÁ	181536	31181536	EE ÁLVARO GIESTA	SÃO GERALDO	ZONA URBANA	RUA PREFEITO JOÃO VICENTE F FILHO	300	CENTRO	36530000	III
SRE UBÁ	181609	31181609	EE PROFESSOR CÍCERO TORRES GALINDO	SENADOR FIRMINO	ZONA URBANA	R JOÃO CUSTÓDIO DE MOURA	118	CENTRO	36540000	III
SRE UBÁ	181757	31181757	EE PROFESSOR JOÃO LOYOLA	TOCANTINS	ZONA URBANA	PRAÇA SÃO JOSÉ	36	CENTRO	36512000	IV
SRE UBÁ	181854	31181854	EE DR JOÃO PINTO	TOCANTINS	ZONA URBANA	RUA NICOLAU ROBERTI	180	BOA VISTA	36512000	IV
SRE UBÁ	181862	31181862	EE SENADOR LEVINDO COELHO	UBÁ	ZONA URBANA	RUA JOSÉ PEDRO CALDEIRA	390	CENTRO	36501012	III
SRE UBÁ	181935	31181935	EE CORONEL CAMILO SOARES	UBÁ	ZONA URBANA	RUA TREZE DE MAIO	61	CENTRO	36500061	IV
SRE UBÁ	181943	31181943	EE PROFESSOR LÍVIO DE CASTRO CARNEIRO	UBÁ	ZONA URBANA	RUA ALTIVO BRANDÃO	270	SANTANA	36504040	III

SRE UBÁ	181951	31181951	EE DEPUTADO CARLOS PEIXOTO FILHO	UBÁ	ZONA URBANA	AVENIDA OLEGÁRIO MACIEL	975	INDUSTRIAL	36502000	IV
SRE UBÁ	181978	31181978	EE DOUTOR JOSÉ JANUÁRIO CARNEIRO	UBÁ	ZONA URBANA	RUA CORONEL SEBASTIÃO RAMOS DE CASTRO	500	ELDORADO	36504120	III
SRE UBÁ	181994	31181994	EE DOUTOR LEVINDO COELHO	UBÁ	ZONA URBANA	RUA AMADEU JOSÉ SCHIAVON	0	VILA CASAL	36502220	IV
SRE UBÁ	182001	31182001	EE PADRE JOÃOZINHO	UBÁ	ZONA URBANA	RUA OTACÍLIO COUTINHO	50	ANTONINA COELHO	36506212	IV
SRE UBÁ	182028	31182028	CESEC PROFESSOR JOSÉ CARNEIRO DE CASTRO	UBÁ	ZONA URBANA	RUA JOSÉ EMÍDIO TEIXEIRA	135	VITÓRIA	36500252	IV
SRE UBÁ	182036	31182036	EE GOVERNADOR VALADARES	UBÁ	ZONA URBANA	ESCOLA QUILOMBOLA RUA MILTON BASÍLIO	100	BOM PASTOR	36504166	IV
SRE UBÁ	182052	31182052	EE RAUL SOARES	UBÁ	ZONA URBANA	PRAÇA GETÚLIO VARGAS	130	CENTRO	36500116	III
SRE UBÁ	182079	31182079	EE SÃO JOSÉ	UBÁ	ZONA URBANA	RUA LILINA RINALDI	241	JARDIM PRIMAVERA	36505188	III
SRE UBÁ	182214	31182214	CESEC PROFESSOR PAULO ROBERTO REIS DE ALMEIDA	VISCONDE DO RIO BRANCO	ZONA URBANA	PRAÇA VINTE E OITO DE SETEMBRO	210	CENTRO	36520000	III
SRE UBÁ	182222	31182222	EE DOUTOR CELSO MACHADO	VISCONDE DO RIO BRANCO	ZONA URBANA	AVENIDA GOVERNADOR VALADARES	168	CENTRO	36520000	IV
SRE UBÁ	182290	31182290	EE LAUDELINA BARANDIER ESMERALDO	VISCONDE DO RIO BRANCO	ZONA URBANA	RUA LALEMANT DRUMMOND	105	DE LOURDES	36520000	III
SRE UBÁ	182320	31182320	EE PADRE ANTÔNIO CORREA	VISCONDE DO RIO BRANCO	ZONA URBANA	AVENIDA SÃO JOÃO BATISTA	422	CENTRO	36520000	III
SRE ALMENARA	184381	31184381	EE CORONEL JOSÉ VENÂNCIO DE SOUSA	ÁGUAS VERMELHAS	ZONA URBANA	RUA SÃO VICENTE	391	CENTRO	39990970	IV
SRE ALMENARA	184403	31184403	EE DE MACHADO MINEIRO	ÁGUAS VERMELHAS	ZONA URBANA	AVENIDA SÃO JOÃO	295	CENTRO	39990000	III
SRE ALMENARA	184446	31184446	EE VERÍSSIMO TEIXEIRA COSTA	CURRAL DE DENTRO	ZONA URBANA	R ÁGUAS VERMELHAS	105	CENTRO	39998000	IV
SRE ALMENARA	184454	31184454	EE DE DIVISA ALEGRE	DIVISA ALEGRE	ZONA URBANA	AV RIO BRANCO	35	CENTRO	39995000	II
SRE ALMENARA	184519	31184519	EE TANCREDO NEVES	ALMENARA	ZONA URBANA	RUA LÍVIO FRÓIS OTONI	0	CENTRO	39900000	III
SRE ALMENARA	184527	31184527	EE CONDE AFONSO CELSO	ALMENARA	ZONA URBANA	RUA CAPITÃO ZECA	75	CENTRO	39900000	III
SRE ALMENARA	184543	31184543	EE LAUDELINA DIAS LACERDA	ALMENARA	ZONA URBANA	RUA IMACULADA CONCEIÇÃO	689	CENTRO	39900000	III
SRE ALMENARA	184551	31184551	EE JOVIANO NAVES	ALMENARA	ZONA URBANA	AVENIDA JUSCELINO KUBITSCHEK	531	CIDADE NOVA	39900000	II
SRE ALMENARA	184586	31184586	EE ALBERTO VICENTE PEREIRA	DIVISÓPOLIS	ZONA URBANA	PRAÇA MANFREDO FERREIRA DE SOUZA	85	CENTRO	39912000	IV
SRE ALMENARA	184594	31184594	EE DE MATA VERDE	MATA VERDE	ZONA URBANA	AVENIDA MARINHO DE ASSIS LEBRÃO	120	CENTRO	39915000	II
SRE ALMENARA	184616	31184616	EE BARÃO DO RIO BRANCO	CACHOEIRA DE PAJEU	ZONA URBANA	PRAÇA ANTÔNIO DAVID	0	CENTRO	39980000	IV
SRE ALMENARA	184632	31184632	EE JOÃO DOS SANTOS AMARAL	BANDEIRA	ZONA URBANA	RUA ALEIXO MARTINS	3	CENTRO	39917000	II
SRE ARAÇUAÍ	184641	31184641	EE ALPHONSUS DE GUIMARÃES	COMERCINHO	ZONA URBANA	R TIRADENTES	242	CENTRO	39628000	IV
SRE ALMENARA	184691	31184691	EE DE FELISBURGO	FELISBURGO	ZONA URBANA	RUA SANTOS ALVES MAGALHÃES	510	CENTRO	39895000	II
SRE ALMENARA	184756	31184756	EE PROFESSOR ESTÉVÃO ARAÚJO	JACINTO	ZONA URBANA	R BRASILINO RAMOS	591	AMARALINA	39930000	III
SRE ALMENARA	184837	31184837	EE CORONEL RAMIRO PEREIRA	JEQUITINHONHA	ZONA URBANA	R ESPÍRITO SANTO	45	VATICANO	39960000	II
SRE ALMENARA	184918	31184918	EE SÃO MIGUEL	JEQUITINHONHA	ZONA URBANA	PÇA DA CULTURA	10	CENTRO	39960000	III
SRE ALMENARA	185001	31185001	EE PREFEITO EPAMINONDAS RAMOS	JEQUITINHONHA	ZONA URBANA	R DO CRUZEIRO	0	CENTRO	39961000	IV
SRE ALMENARA	185019	31185019	EE PROFESSOR ANTÔNIO GOMES MOREIRA	JOAÍMA	ZONA URBANA	AVENIDA ANTERO SENA	301	CENTRO	39890000	IV
SRE ALMENARA	185035	31185035	EE MANOEL DE SOUZA SANTOS	MONTE FORMOSO	ZONA URBANA	RUA PRIMITIVO BARBUDA	145	CENTRO	39893000	III
SRE ALMENARA	185043	31185043	EE DE GIRU	JOAÍMA	ZONA URBANA	PRAÇA MANOEL FERREIRA	91	CENTRO	39890000	IV
SRE ALMENARA	185051	31185051	EE PROFESSOR MANOEL DO NORTE	JOAÍMA	ZONA URBANA	AV. ANTERO SENA	210	CENTRO	39890000	III
SRE ALMENARA	185078	31185078	EE DE JORDÂNIA	JORDÂNIA	ZONA URBANA	RUA ALCEBINO GOMES	183	CENTRO	39920000	IV
SRE ALMENARA	185086	31185086	EE FREI HENRIQUE DE COIMBRA	JORDÂNIA	ZONA URBANA	RUA JOSÉ TRANCOSO DE MEIRELES	34	CENTRO	39920000	III
SRE ALMENARA	185094	31185094	EE DOM JOSÉ	JORDÂNIA	ZONA URBANA	RUA ALMERINDO PIRES DE SOUZA	331	CENTRO	39920000	IV
SRE ARAÇUAÍ	185124	31185124	EE MONSINHOR MANOEL	MEDINA	ZONA URBANA	RUA ONÍBIO ANTUNES DE AZEVEDO	611	CIDADE JARDIM	39620000	IV
SRE ARAÇUAÍ	185159	31185159	EE LUIZ TANURE	MEDINA	ZONA URBANA	RUA OLINTA MELO	164	CENTRO	39620000	III
SRE ARAÇUAÍ	185167	31185167	EE PROFESSOR QUERUBIM CIRINO DE MATOS	MEDINA	ZONA URBANA	RUA DA COPASA	250	SÃO GERALDO	39620000	III
SRE ARAÇUAÍ	185175	31185175	EE ANÍBAL MELO	MEDINA	ZONA URBANA	RUA FLORIANO SILVEIRA	180	CENTRO	39620000	III
SRE ALMENARA	185205	31185205	EE CASSIANO MENDES	PEDRA AZUL	ZONA URBANA	RUA ALAOR DAVID DE SOUZA	100	SEBASTIÃO FARIA	39970000	IV
SRE ALMENARA	185213	31185213	EE ANA FARIA	PEDRA AZUL	ZONA URBANA	PÇA NATANAEL CHAVES	0	BOMFIM	39970000	III
SRE ALMENARA	185221	31185221	EE CORONEL PACÍFICO FARIA	PEDRA AZUL	ZONA URBANA	PÇA PACÍFICO FARIA	250	CENTRO	39970000	III
SRE ALMENARA	185353	31185353	EE GOVERNADOR CLÓVIS SALGADO	PALMÓPOLIS	ZONA URBANA	AV BELO HORIZONTE	500	CENTRO	39945000	IV
SRE ALMENARA	185388	31185388	EE WALMIR ALMEIDA COSTA	RUBIM	ZONA URBANA	R DOS GUARANIS	86	GUARANÁ	39950000	III
SRE ALMENARA	185400	31185400	EE CORONEL ELPÍDIO ALVES FERREIRA	SALTO DA DIVISA	ZONA URBANA	RUA RIO GRANDE DO SUL	13	CENTRO	39925000	III
SRE ALMENARA	185418	31185418	EE CORONEL TINÔ	SALTO DA DIVISA	ZONA URBANA	RUA TEREZA CRISTINA	119	CENTRO	39925000	III
SRE ALMENARA	185442	31185442	EE JOSÉ JOAQUIM CABRAL	SANTA MARIA DO SALTO	ZONA URBANA	R JOSÉ JOAQUIM CABRAL	379	CENTRO	39928000	IV
SRE ALMENARA	185451	31185451	EE CLEMENTE DA ROCHA BANDEIRA	SANTO ANTÔNIO DO JACINTO	ZONA URBANA	R BEIRA RIO	294	CENTRO	39935000	IV
SRE CORONEL FABRICIANO	190683	31190683	EE PROFESSOR LETRO	ANTÔNIO DIAS	ZONA URBANA	R CARVALHO DE BRITO	368	CENTRO	35177000	III
SRE CORONEL FABRICIANO	190756	31190756	EE PRESIDENTE TANCREDO NEVES	BELO ORIENTE	ZONA URBANA	R ANTÔNIO AMBRÓSIO	49	CENTRO	35196000	IV
SRE CORONEL FABRICIANO	190802	31190802	EE ALBERTO GIOVANNINI	CORONEL FABRICIANO	ZONA URBANA	R ITAPARICA	394	GIOVANNINI	35170101	IV
SRE CORONEL FABRICIANO	190829	31190829	EE DOUTOR JOAQUIM GOMES DA SILVEIRA NETO	CORONEL FABRICIANO	ZONA URBANA	R VEREADOR CÉLIO VALADARES DA SILVA	525	CALADINHO DE CIMA	35171273	III
SRE CORONEL FABRICIANO	190888	31190888	EE PROFESSOR PEDRO CALMON	CORONEL FABRICIANO	ZONA URBANA	R DR QUERUBINO	378	CENTRO	35170001	IV
SRE CORONEL FABRICIANO	190900	31190900	EE PROFESSORA CELINA MACHADO	CORONEL FABRICIANO	ZONA URBANA	R JOÃO TEÓFILO TOLEDO	165	STA TEREZINHA	35171142	IV
SRE CORONEL FABRICIANO	190918	31190918	EE RAULINO COTTA PACHECO	CORONEL FABRICIANO	ZONA URBANA	R STA CATARINA	521	AMARO LANARI	35171343	III
SRE CORONEL FABRICIANO	190926	31190926	EE CORONEL SILVINO PEREIRA	CORONEL FABRICIANO	ZONA URBANA	AV SEMPRE VIVA	0	SÃO DOMINGOS	35171001	IV
SRE CORONEL FABRICIANO	190934	31190934	EE PADRE DEOLINDO COELHO	CORONEL FABRICIANO	ZONA URBANA	AV GERALDO INÁCIO	690	MELO VIANA	35170150	III
SRE CORONEL FABRICIANO	190942	31190942	EE PADRE JOSÉ MARIA DE MAN	CORONEL FABRICIANO	ZONA URBANA	R GUARAPARI	1355	STO ELÓI	35170102	III
SRE CORONEL FABRICIANO	190951	31190951	EE PROFESSOR FRANCISCO LETRO	CORONEL FABRICIANO	ZONA URBANA	R NOVA ALMEIDA	90	GIOVANNINI	35170129	III
SRE CORONEL FABRICIANO	190977	31190977	EE ZACARIAS ROQUE	CORONEL FABRICIANO	ZONA URBANA	R JOSÉ FURTADO DE ASSIS	398	JÚLIA KUBITSCHEK	35171098	IV
SRE CORONEL FABRICIANO	190993	31190993	EE ALMIRANTE TOYODA	IPATINGA	ZONA URBANA	RUA BOLÍVIA	51	CARIRU	35160087	III

SRE CORONEL FABRICIANO	191001	31191001	EE LAURA XAVIER SANTANA	IPATINGA	ZONA URBANA	RUA ROSA BRANCA	140	BOM JARDIM	35162293	IV
SRE CORONEL FABRICIANO	191027	31191027	EE DOM HELVÉCIO	IPATINGA	ZONA URBANA	RUA CAMPOS SALES	280	IMBAÚBAS	35160251	IV
SRE CORONEL FABRICIANO	191035	31191035	EE DOUTOR OVÍDIO DE ANDRADE	IPATINGA	ZONA URBANA	RUA LOURENÇO DA VEIGA	0	BOM RETIRO LESTE	35160230	IV
SRE CORONEL FABRICIANO	191043	31191043	EE ENGENHEIRO MÁRCIO AGUIAR DA CUNHA	IPATINGA	ZONA URBANA	RUA PALMEIRAS	504	HORTO	35160311	IV
SRE CORONEL FABRICIANO	191060	31191060	EE JOÃO XXIII	IPATINGA	ZONA URBANA	RUA PEDRA BONITA	100	IGUAÇU	35162535	IV
SRE CORONEL FABRICIANO	191078	31191078	EE JOÃO WALMICK	IPATINGA	ZONA URBANA	RUA FLAMENGO	0	VILA IPANEMA	35160051	III
SRE CORONEL FABRICIANO	191086	31191086	EE MANOEL IZÍDIO	IPATINGA	ZONA URBANA	AVENIDA JOÃO VALENTIM PASCOAL	865	CENTRO	35189000	IV
SRE CORONEL FABRICIANO	191124	31191124	EE MAURÍLIO ALBANESE NOVAES	IPATINGA	ZONA URBANA	RUA ITABIRITO	0	BELA VISTA	35160192	III
SRE CORONEL FABRICIANO	191159	31191159	EE HAYDÉE MARIA IMACULADA SCHITTINI	IPATINGA	ZONA URBANA	RUA ORQUÍDEA	200	ESPERANÇA	35162289	III
SRE CORONEL FABRICIANO	191183	31191183	EE ENGENHEIRO AMARO LANARI JÚNIOR	IPATINGA	ZONA URBANA	AVENIDA PEDRO NOLASCO	700	IDEAL	35162216	III
SRE CORONEL FABRICIANO	191205	31191205	EE GERALDO GOMES RIBEIRO	IPATINGA	ZONA URBANA	RUA JOSÉ GOMES RIBEIRO	100	LIMOIEIRO	35162451	III
SRE CORONEL FABRICIANO	191213	31191213	EE NACIF SELIM DE SALES	IPATINGA	ZONA URBANA	AVENIDA SELIM JOSÉ DE SALES	967	CANAÃ	35164501	III
SRE CORONEL FABRICIANO	191221	31191221	EE DONA CANUTA ROSA OLIVEIRA BARBOSA	IPATINGA	ZONA URBANA	RUA GRACILIANO RAMOS	900	CIDADE NOBRE	35162373	IV
SRE CORONEL FABRICIANO	191248	31191248	EE WILSON ALVARENGA	IPATINGA	ZONA URBANA	RUA BENJAMIM	89	CANAÃ	35164822	III
SRE CORONEL FABRICIANO	191256	31191256	EE SELIM JOSÉ DE SALLES	IPATINGA	ZONA URBANA	RUA FILISTEU	410	BETHÂNIA	35164053	IV
SRE CORONEL FABRICIANO	191264	31191264	EE MANOELA SOARES BICALHO	IPATINGA	ZONA URBANA	RUA GANSO	80	VALE DO SOL	35162500	III
SRE CORONEL FABRICIANO	191281	31191281	EE CHICO MENDES	IPATINGA	ZONA URBANA	RUA BRUXELAS	50	BETHÂNIA	35164036	IV
SRE CORONEL FABRICIANO	191299	31191299	EE PROFESSORA ELZA DE OLIVEIRA LAGE	IPATINGA	ZONA URBANA	RUA SÁLVIA	170	CHÁCARAS MADALENA	35162887	IV
SRE CORONEL FABRICIANO	191302	31191302	EE SÔNIA MARIA SILVA GOMES	IPATINGA	ZONA URBANA	RUA JONAS	76	CANAÃ	35164178	III
SRE CORONEL FABRICIANO	191418	31191418	EE PRUDENTE DE MORAIS	MESQUITA	ZONA URBANA	R STA TEREZA	43	CENTRO	35166000	III
SRE CORONEL FABRICIANO	191442	31191442	EE ALBERTINO FERREIRA DRUMOND	SANTANA DO PARAÍSO	ZONA URBANA	PRAÇA DA MATRIZ	66	CENTRO	35179000	III
SRE CORONEL FABRICIANO	191451	31191451	EE ANTÔNIO LUIZ	SANTANA DO PARAÍSO	ZONA URBANA	RUA GLICÉRIO DE ALMEIDA	311	INDUSTRIAL	35167000	III
SRE CORONEL FABRICIANO	191477	31191477	EE SALVELINO FERNANDES MADEIRA	SANTANA DO PARAÍSO	ZONA URBANA	RUA ARACAJU	310	VERANEIO	35179000	III
SRE CORONEL FABRICIANO	191507	31191507	EE SÃO SEBASTIÃO	TIMÓTEO	ZONA URBANA	AVENIDA VENEZUELA	515	SANTA CECÍLIA	35182356	II
SRE CORONEL FABRICIANO	191523	31191523	EE TENENTE JOSÉ LUCIANO	TIMÓTEO	ZONA URBANA	RUA FRANCISCO ALVES	115	SERENATA	35180072	III
SRE CORONEL FABRICIANO	191531	31191531	EE PROFESSORA ANA LETRO STAACKS	TIMÓTEO	ZONA URBANA	AVENIDA SENADOR MÍLTON CAMPOS	1	QUITANDINHA	35180058	IV
SRE CORONEL FABRICIANO	191540	31191540	EE ANTÔNIO SILVA	TIMÓTEO	ZONA URBANA	RUA DEZENOVE DE NOVEMBRO	321	CENTRO	35180008	III
SRE CORONEL FABRICIANO	191574	31191574	EE GETÚLIO VARGAS	TIMÓTEO	ZONA URBANA	PRAÇA MARCELO ALVES CORDEIRO	10	FUNCIONÁRIOS	35180422	III
SRE CORONEL FABRICIANO	191663	31191663	EE JOÃO COTTA DE FIGUEIREDO BARCELOS	TIMÓTEO	ZONA URBANA	RUA RONDÔNIA	305		35184086	III
SRE CONSELHEIRO LAFAIETE	193356	31193356	EE GUSTAVO AUGUSTO DA SILVA	CATAS ALTAS DA NORUEGA	ZONA URBANA	R VINTE E NOVE DE JULHO	237	CENTRO	36450000	III
SRE CONSELHEIRO LAFAIETE	193429	31193429	EE FELICIANO MENDES	CONGONHAS	ZONA URBANA	RUA JOÃO PAULO ARGES	20	CENTRO	36410034	II
SRE CONSELHEIRO LAFAIETE	193453	31193453	EE LAMARTINE DE FREITAS	CONGONHAS	ZONA URBANA	RUA RAIMUNDO BARBOSA	0	PRAIA	36416150	II
SRE CONSELHEIRO LAFAIETE	193542	31193542	EE PROFESSOR ASTOR VIANNA	CONSELHEIRO LAFAIETE	ZONA URBANA	R JOEMY FARIA	314	PROGRESSO	36402003	IV
SRE CONSELHEIRO LAFAIETE	193551	31193551	EE AUGUSTO JOSÉ VIEIRA	CONSELHEIRO LAFAIETE	ZONA URBANA	R PADRE TEÓFILO REYN	920	EXPEDICIONÁRIOS	36407226	III
SRE CONSELHEIRO LAFAIETE	193577	31193577	EE DOMINGOS BEBIANO	CONSELHEIRO LAFAIETE	ZONA URBANA	AV PREFEITO MÁRIO RODRIGUES PEREIRA	248	CENTRO	36400026	III
SRE CONSELHEIRO LAFAIETE	193593	31193593	EE DOUTOR ANTERO CHAVES	CONSELHEIRO LAFAIETE	ZONA URBANA	R SANTA MÔNICA	683	AMARO RIBEIRO	35406386	IV
SRE CONSELHEIRO LAFAIETE	193615	31193615	EE GENERAL OSWALDO PINTO DA VEIGA	CONSELHEIRO LAFAIETE	ZONA URBANA	R SÃO JOSÉ	377	SÃO SEBASTIÃO	36406070	III
SRE CONSELHEIRO LAFAIETE	193631	31193631	EE GENERAL SYLVIO RAULINO DE OLIVEIRA	CONSELHEIRO LAFAIETE	ZONA URBANA	RUA CASSIMIRO ADRIANO SILVA	383	CACHOEIRA	36408097	IV
SRE CONSELHEIRO LAFAIETE	193658	31193658	EE GERALDO BITTENCOURT	CONSELHEIRO LAFAIETE	ZONA URBANA	RUA NOSSA SENHORA DA PAZ	460	SAGRADO CORAÇÃO DE JESUS	36401222	IV
SRE CONSELHEIRO LAFAIETE	193666	31193666	EE MONSENHOR HORTA	CONSELHEIRO LAFAIETE	ZONA URBANA	R PERNAMBUCO	502	JD AMÉRICA	36401052	IV
SRE CONSELHEIRO LAFAIETE	193691	31193691	EE ISAURA FERREIRA	CONSELHEIRO LAFAIETE	ZONA URBANA	RUA CONGONHAS	325	SANTA CRUZ	36407341	IV
SRE CONSELHEIRO LAFAIETE	193704	31193704	CESEC PROFESSOR JOSÉ MARTINS SOBRINHO	CONSELHEIRO LAFAIETE	ZONA URBANA	RUA LUIZ RADAMÉS DE ARAÚJO	50	JARDIM INCONFIDENTES	36401140	IV
SRE CONSELHEIRO LAFAIETE	193755	31193755	EE LUIZ DE MELLO VIANNA SOBRINHO	CONSELHEIRO LAFAIETE	ZONA URBANA	AV SANTA MATILDE	885	STA MATILDE	36405133	III
SRE CONSELHEIRO LAFAIETE	193763	31193763	EE MARECHAL HUMBERTO DE ALENCAR CASTELLO BRANCO	CONSELHEIRO LAFAIETE	ZONA URBANA	R BARÃO DE SUAÇUÍ	244	STA EFIGÊNIA	36400130	IV
SRE CONSELHEIRO LAFAIETE	193771	31193771	EE NARCISO DE QUEIRÓS	CONSELHEIRO LAFAIETE	ZONA URBANA	R BARÃO DE SUAÇUÍ	231	STA EFIGÊNIA	36400130	II
SRE CONSELHEIRO LAFAIETE	193780	31193780	EE PACÍFICO VIEIRA	CONSELHEIRO LAFAIETE	ZONA URBANA	R HONORINA BAETA	40	SÃO SEBASTIÃO	36406014	II
SRE CONSELHEIRO LAFAIETE	193852	31193852	EE NOSSA SENHORA DE FÁTIMA	DESTERRO DE ENTRE RIOS	ZONA URBANA	PRAÇA AARÃO LIMA	10	CENTRO	35494000	IV
SRE CONSELHEIRO LAFAIETE	193950	31193950	EE PEDRO DOMINGUES	ENTRE RIOS DE MINAS	ZONA URBANA	R LUCY FARIA	60	SENHOR DOS PASSOS	35490000	IV
SRE CONSELHEIRO LAFAIETE	193968	31193968	EE RIBEIRO DE OLIVEIRA	ENTRE RIOS DE MINAS	ZONA URBANA	PRAÇA GETÚLIO VARGAS	19	CENTRO	35490000	IV
SRE CONSELHEIRO LAFAIETE	194107	31194107	EE NAPOLEÃO REIS	LAMIM	ZONA URBANA	R SOUZA REGO	15	CENTRO	36455000	III
SRE CONSELHEIRO LAFAIETE	194123	31194123	EE CÔNEGO LUIZ VIEIRA DA SILVA	OURO BRANCO	ZONA URBANA	RUA GERALDINA DOMINGOS	0	CENTRO	36420000	III
SRE CONSELHEIRO LAFAIETE	194131	31194131	CESEC JOSÉ BRÁS DOS REIS	OURO BRANCO	ZONA URBANA	RUA JOSÉ GUILHERME	155	CENTRO	36420000	III
SRE CONSELHEIRO LAFAIETE	194158	31194158	EE IRACEMA DE ALMEIDA	OURO BRANCO	ZONA URBANA	RUA SANTA OLÍMPIA	0	SIDERURGIA	36420000	III
SRE CONSELHEIRO LAFAIETE	194182	31194182	EE LEVINDO COSTA CARVALHO	OURO BRANCO	ZONA URBANA	RUA AMARANTINA	0	PRIMEIRO DE MAIO	36420000	III
SRE CONSELHEIRO LAFAIETE	194191	31194191	EE CORONEL AMANTINO MACIEL	PIRANGA	ZONA URBANA	R JOSÉ INÁCIO PEIXOTO	25	CENTRO	36480000	IV
SRE CONSELHEIRO LAFAIETE	194204	31194204	EE CORONEL JOSÉ ILDEFONSO	PIRANGA	ZONA URBANA	R HONÓRIO GARCEZ	320	CENTRO	36480000	IV
SRE CONSELHEIRO LAFAIETE	194468	31194468	EE QUINZINHO INÁCIO	SENHORA DE OLIVEIRA	ZONA URBANA	PRAÇA PADRE JOSÉ JUSTINIANO	171	CENTRO	36470000	III
SRE CONSELHEIRO LAFAIETE	196347	31196347	EE MONSENHOR FRANCISCO MIGUEL FERNANDES	RIO ESPERA	ZONA URBANA	PRAÇA DO ROSÁRIO	107	CENTRO	36460000	III
SRE ITUIUTABA	196380	31196380	EE SÃO FRANCISCO DE ASSIS	CANÁPOLIS	ZONA URBANA	R TREZE	220	BALDUÍNO	38380000	II
SRE ITUIUTABA	196398	31196398	EE SÉRGIO DE FREITAS PACHECO	CAPINÓPOLIS	ZONA URBANA	AV CENTO E TREZE	548	PARAÍSO	38360000	IV
SRE ITUIUTABA	196401	31196401	EE GOVERNADOR JUSCELINO	CAPINÓPOLIS	ZONA URBANA	R NOVENTA E SEIS	270	CAMPOS ELÍSEOS	38360000	III
SRE ITUIUTABA	196452	31196452	EE WILSON DE MELO	CENTRALINA	ZONA URBANA	R ANTÔNIO VIRGÍLIO DOS SANTOS	125	CENTRO	38390000	III
SRE ITUIUTABA	196525	31196525	EE CORONEL JOÃO MARTINS	ITUIUTABA	ZONA URBANA	RUA MOGNOS	552	ALVORADA	38307104	IV

SRE ITUIUTABA	196533	31196533	EE CORONEL TONICO FRANCO	ITUIUTABA	ZONA URBANA	AVENIDA PARANAÍBA	375	PLATINA	38307160	II
SRE ITUIUTABA	196568	31196568	EE GOVERNADOR BIAS FORTES	ITUIUTABA	ZONA URBANA	RUA JOSÉ DA SILVA RAMOS	989	JUNQUEIRA	38304112	IV
SRE ITUIUTABA	196576	31196576	EE ARTHUR JUNQUEIRA DE ALMEIDA	ITUIUTABA	ZONA URBANA	RUA QUARENTA E TRÊS	183	SETOR SUL	38300014	IV
SRE ITUIUTABA	196584	31196584	EE GOVERNADOR ISRAEL PINHEIRO	ITUIUTABA	ZONA URBANA	AVENIDA GERALDO ALVES TAVARES	1338	UNIVERSITÁRIO	38302134	III
SRE ITUIUTABA	196592	31196592	EE PROFESSORA MARIA DE BARROS	ITUIUTABA	ZONA URBANA	RUA CLÁUDIO MANOEL DA COSTA	2940	INDEPENDÊNCIA	38304248	IV
SRE ITUIUTABA	196606	31196606	EE JOÃO PINHEIRO	ITUIUTABA	ZONA URBANA	RUA VINTE	1331	CENTRO	38300074	V
SRE ITUIUTABA	196631	31196631	EE ANTÔNIO SOUZA MARTINS	ITUIUTABA	ZONA URBANA	RUA DEZOITO	2444	SETOR SUL	38300072	IV
SRE ITUIUTABA	196657	31196657	EE PROFESSOR ÁLVARO BRANDÃO DE ANDRADE	ITUIUTABA	ZONA URBANA	RUA TRINTA E OITO	139	CENTRO	38300094	III
SRE ITUIUTABA	196665	31196665	EE ROTARY	ITUIUTABA	ZONA URBANA	PRAÇA HILARIÃO RODRIGUES CHAVES	0	IPIRANGA	38302086	IV
SRE ITUIUTABA	196673	31196673	EE SENADOR CAMILO CHAVES	ITUIUTABA	ZONA URBANA	AVENIDA VINTE E SETE	1789	CENTRO	38300110	IV
SRE ITUIUTABA	196681	31196681	EE GOVERNADOR CLÓVIS SALGADO	ITUIUTABA	ZONA URBANA	RUA TRINTA E OITO	618	PROGRESSO	38302010	IV
SRE ITUIUTABA	196703	31196703	CESEC CLORINDA MARTINS TAVARES	ITUIUTABA	ZONA URBANA	RUA TRINTA E QUATRO	1670	CENTRO	38300088	IV
SRE ITUIUTABA	196720	31196720	EE PREFEITO JOSÉ FRANCO DE GOUVEIA	SANTA VITÓRIA	ZONA URBANA	AV GENÉSIO FRANCO DE MORAIS	647	CENTRO	38320000	II
SRE ITUIUTABA	196738	31196738	EE JOSÉ PARANAÍBA	SANTA VITÓRIA	ZONA URBANA	AV ACRE	968	CENTRO	38320000	IV
SRE PATROCÍNIO	198943	31198943	EE IRMÃOS GUIMARÃES	GUIMARÂNIA	ZONA URBANA	R GUIMARÃES	866	CENTRO	38730000	III
SRE PATROCÍNIO	198960	31198960	EE PADRE EUSTÁQUIO	IRAÍ DE MINAS	ZONA URBANA	RUA ANTONIO CANDIDO DE OLIVEIRA	200	CAMPESTRE	38510000	III
SRE PATROCÍNIO	198994	31198994	EE AMIR AMARAL	PATROCÍNIO	ZONA URBANA	R LEÔNIO BATISTA CUNHA	695	MARCIANO BRANDÃO	38740448	III
SRE PATROCÍNIO	199010	31199010	EE DOM LUSTOSA	PATROCÍNIO	ZONA URBANA	R AFONSO PEÑA	600	SÃO VICENTE	38740000	III
SRE PATROCÍNIO	199061	31199061	EE IRMÃ GISLENE	PATROCÍNIO	ZONA URBANA	R PINTO DIAS	1761	SÃO CRISTÓVÃO	38742266	III
SRE PATROCÍNIO	199087	31199087	EE CORONEL JOÃO CÂNDIDO DE AGUIAR	PATROCÍNIO	ZONA URBANA	R FURTADO DE MENEZES	810	SÃO VICENTE	38740176	IV
SRE PATROCÍNIO	199117	31199117	EE NELY AMARAL	PATROCÍNIO	ZONA URBANA	R PÉRICLES BORGES PAIVA	416	CIDADE JARDIM	38747058	III
SRE PATROCÍNIO	199133	31199133	EE JOSÉ EDUARDO AQUINO	PATROCÍNIO	ZONA URBANA	AV DOS BALSAMOS	419	MORADA NOVA	38748604	III
SRE PATROCÍNIO	199141	31199141	EE DALVA STELA DE QUEIROZ	PATROCÍNIO	ZONA URBANA	R JACINTO ALVES PEREIRA	523	STA TEREZINHA	38742090	III
SRE PATROCÍNIO	199150	31199150	CESEC DORALICE ALVES RODRIGUES	PATROCÍNIO	ZONA URBANA	R QUINTILIANO ALVES	1657	CENTRO	38740054	II
SRE PATROCÍNIO	199184	31199184	EE ODILON BEHRENS	PATROCÍNIO	ZONA URBANA	R JOÃO MESTRE AMORIM	567	CENTRO	38749000	IV
SRE PATROCÍNIO	199214	31199214	EE CORONEL ELMIRO ALVES DO NASCIMENTO	PATROCÍNIO	ZONA URBANA	R PROF JOSÉ DE NOVAIS	981	CENTRO	38740700	III
SRE PATROCÍNIO	199265	31199265	EE SERRA DO SALITRE	SERRA DO SALITRE	ZONA URBANA	R PETUNIA	220	DAS FLORES	38760000	II
SRE MONTE CARMELO	200271	31200271	EE PEDRO ALVARES CABRAL	ABADIA DOS DOURADOS	ZONA URBANA	AVENIDA SANTOS	287	CENTRO	38540000	IV
SRE MONTE CARMELO	200328	31200328	EE OSÓRIO DE MORAIS	COROMANDEL	ZONA URBANA	RUA AURÉLIO ROSA	88	CENTRO	38550000	IV
SRE MONTE CARMELO	200395	31200395	EE JOAQUIM BOTELHO	COROMANDEL	ZONA URBANA	RUA LAÉRCIO MENDES DE SAIRRE	646	CENTRO	38550000	IV
SRE MONTE CARMELO	200484	31200484	EE ROBERT KENNEDY	ESTRELA DO SUL	ZONA URBANA	R PROF BASTOS	164	CENTRO	38525000	IV
SRE MONTE CARMELO	200581	31200581	EE CORONEL VIRGÍLIO ROSA	MONTE CARMELO	ZONA URBANA	AV ENG HELÁDIO SIMÕES	570	BATUQUE	38500000	I
SRE MONTE CARMELO	200590	31200590	EE DONA SINDA	MONTE CARMELO	ZONA URBANA	R ALFERES EUZÉBIO	122	CENTRO	38500000	III
SRE MONTE CARMELO	200603	31200603	EE ELIAS DE MORAES	MONTE CARMELO	ZONA URBANA	RUA QUIRINO JOSÉ QUADROS	647	VILA NOVA	38500000	III
SRE MONTE CARMELO	200611	31200611	EE GREGORIANO CANEDO	MONTE CARMELO	ZONA URBANA	AV BELO HORIZONTE	2	LANGONI	38500000	III
SRE MONTE CARMELO	200638	31200638	EE MELO VIANA	MONTE CARMELO	ZONA URBANA	PÇA GETÚLIO VARGAS	140	CENTRO	38500000	III
SRE MONTE CARMELO	200654	31200654	EE PROFESSOR VICENTE LOPES PEREZ	MONTE CARMELO	ZONA URBANA	R ALFERES EUZÉBIO	193	CENTRO	38500000	IV
SRE MONTE CARMELO	200671	31200671	CESEC ZENITH CAMPOS	MONTE CARMELO	ZONA URBANA	AV DOIS	119	CARMO	38500000	III
SRE MONTE CARMELO	200689	31200689	EE SANTA MARIA GORETTI	ROMARIA	ZONA URBANA	PÇA JOSÉ MIRANDA	0	CENTRO	38520000	III
SRE CAMPO BELO	202134	31202134	EE PROFESSOR LEONIDES ALVARENGA	AGUANIL	ZONA URBANA	TRAV HERCULANO PIMENTA	150	CENTRO	37273000	IV
SRE CAMPO BELO	202185	31202185	EE ABÍLIO NEVES	CAMPO BELO	ZONA URBANA	PRAÇA ABÍLIO NEVES	59	ALTO DAS MERCÊS	37270000	III
SRE CAMPO BELO	202193	31202193	EE PADRE ALBERTO FUGER	CAMPO BELO	ZONA URBANA	RUA VICENTE SANTIAGO	0	VILA ISABEL	37270000	III
SRE CAMPO BELO	202304	31202304	EE JARBAS GAMBOSI	CAMPO BELO	ZONA URBANA	RUA AQUILES GAMBOSI	403	VILA ARANDUTABA	37270000	IV
SRE CAMPO BELO	202321	31202321	EE MIGUEL ROGANÁ	CAMPO BELO	ZONA URBANA	RUA LOURENÇO CASTANHO	616	SENHOR BOM JESUS	37270000	III
SRE CAMPO BELO	202339	31202339	EE PROFESSOR JOSÉ MONTEIRO	CAMPO BELO	ZONA URBANA	RUA PADRE ALBERTO FUGER	275	VILA MATILDE	37270000	IV
SRE CAMPO BELO	202355	31202355	EE MARIA BAUAB GIBRAM	CAMPO BELO	ZONA URBANA	RUA GIBRAM FRANCISCO	102	SÃO BENEDITO	37270000	IV
SRE CAMPO BELO	202401	31202401	EE DOUTOR JOSÉ ESTEVES DE ANDRADE BOTELHO	CANA VERDE	ZONA URBANA	PÇA NEMÉSIO MONTEIRO	30	CENTRO	37267000	III
SRE CAMPO BELO	202487	31202487	EE PADRE AMÉRICO	CANDEIAS	ZONA URBANA	R JOÃO CAETANO DE FARIA	261	CENTRO	37280000	III
SRE CAMPO BELO	202495	31202495	EE PRESIDENTE KENNEDY	CANDEIAS	ZONA URBANA	PÇA ACHILES LANGSDORFF	122	CRUZEIRO	37280000	IV
SRE CAMPO BELO	202665	31202665	EE DOUTOR OSMAR BICALHO	CRISTAIS	ZONA URBANA	R CEL JOSÉ LUIZ DA COSTA MAIA	420	CENTRO	37275000	III
SRE DIVINÓPOLIS	202797	31202797	EE PADRE HERCULANO PAZ	ITAPECERICA	ZONA URBANA	R JUSCELINO KUBITSCHKE	166	CENTRO	35550000	IV
SRE CAMPO BELO	202894	31202894	EE AZARIAS RIBEIRO	LAVRAS	ZONA URBANA	RUA ORLANDINO PINTO RIBEIRO	254	VILA CRUZEIRO DO SUL	37200000	IV
SRE CAMPO BELO	202908	31202908	EE CRISTIANO DE SOUZA	LAVRAS	ZONA URBANA	AVENIDA DUQUE DA ROCHA	501	NOVA LAVRAS	37200000	IV
SRE CAMPO BELO	202967	31202967	EE DORA MATARAZZO	LAVRAS	ZONA URBANA	RUA JOÃO GONÇALVES GODINHO	0	JARDIM EUROPA	37200000	IV
SRE CAMPO BELO	202975	31202975	EE DOUTOR JOÃO BATISTA HERMETO	LAVRAS	ZONA URBANA	RUA JAIR FERREIRA	285	SERRA AZUL	37200000	II
SRE CAMPO BELO	203009	31203009	EE FIRMINO COSTA	LAVRAS	ZONA URBANA	RUA BARBOSA LIMA	361	JARDIM	37200000	IV
SRE CAMPO BELO	203106	31203106	EE TIRADENTES	LAVRAS	ZONA URBANA	RUA COMANDANTE NÉLIO	7	JARDIM FLORESTA	37200000	II
SRE DIVINÓPOLIS	203289	31203289	EE DESEMBARGADOR CONTINENTINO	OLIVEIRA	ZONA URBANA	RUA FRANCISCO CAMBRAIA CAMPOS	622	CENTRO	35540000	II
SRE DIVINÓPOLIS	203301	31203301	EE DOUTOR JOSÉ MARIA LOBATO	OLIVEIRA	ZONA URBANA	AVENIDA MARACANÃ	779	CENTRO	35540000	IV
SRE DIVINÓPOLIS	203343	31203343	EE MÁRIO CAMPOS E SILVA	OLIVEIRA	ZONA URBANA	RUA OSWALDO CRUZ	289	SÃO SEBASTIÃO	35540000	IV
SRE DIVINÓPOLIS	203360	31203360	EE PROFESSOR PINHEIRO CAMPOS	OLIVEIRA	ZONA URBANA	RUA DOS PASSOS	4	CENTRO	35540000	IV
SRE CAMPO BELO	203441	31203441	EE JOÃO MELO GOMIDE	PERDÕES	ZONA URBANA	R FRANCISCO BASTOS ANTUNES	80	ROSÁRIO	37260000	III
SRE CAMPO BELO	203483	31203483	EE CARMELITA CARVALHO GARCIA	PERDÕES	ZONA URBANA	R GERALDA DAS DORES	58	PALESTINA	37260000	III

SRE CAMPO BELO	203491	31203491	EE ELVIRA LOPES RESENDE	PERDÕES	ZONA URBANA	R GUILHERMINA BRAGA	528	N SRA DAS GRAÇAS	37260000	IV
SRE CAMPO BELO	203530	31203530	EE CARMELITA CARVALHO GARCIA	SANTANA DO JACARÉ	ZONA URBANA	R SEBASTIÃO CARLOS DO NASCIMENTO	19	ALTO DA COLINA	37278000	III
SRE CAMPO BELO	203564	31203564	EE CORONEL MÁRIO CAMPOS	SÃO FRANCISCO DE PAULA	ZONA URBANA	PÇA GABRIEL PASSOS	272	CENTRO	35543000	IV
SRE GOVERNADOR VALADARES	205371	31205371	EE DO BAIRRO JARDIM DO IPÊ	GOVERNADOR VALADARES	ZONA URBANA	RUA MAURÍCIO DE NASSAU	71	VERA CRUZ	35041410	III
SRE JANUÁRIA	205460	31205460	EE MOACIR CÂNDIDO	CHAPADA GAÚCHA	ZONA URBANA	R STO AGOSTINHO	150	CENTRO	39314000	IV
SRE MANHUAÇU	205541	31205541	EE DO BAIRRO BOA VISTA	MATIPÓ	ZONA URBANA	RUA DUQUE DE CAXIAS	12	BOA VISTA	35367000	IV
SRE UNÁI	205559	31205559	EE NOSSA SENHORA DE ABADIA	FORMOSO	ZONA URBANA	R JANUÁRIA	0	CENTRO	38690000	III
SRE SETE LAGOAS	205591	31205591	EE ANTÔNIO FRANCISCO DE OLIVEIRA	SETE LAGOAS	ZONA URBANA	AVENIDA PREFEITO ALBERTO MOURA	243	NOVA CIDADE	35702383	III
SRE CORONEL FABRICIANO	205621	31205621	EE PROFESSOR ANTÔNIO MARCIANO	JOANÉSIA	ZONA URBANA	R DEUSDEDIT ASSIS MORAIS	0	CENTRO	35194000	IV
SRE MONTES CLAROS	205664	31205664	EE LEVI DURÃES PERES	MONTES CLAROS	ZONA URBANA	AV CEL LUIZ MAIA	1355	STA LÚCIA	39401486	IV
SRE DIAMANTINA	205893	31205893	EE DOMINGOS PIMENTA DE FIGUEIREDO	CAPELINHA	ZONA URBANA	RUA FLORESTAL	311	APARECIDA	39680000	III
SRE UBERLÂNDIA	207403	31207403	EE JOSÉ GOMES JUNQUEIRA	UBERLÂNDIA	ZONA URBANA	R ROBERTO MARGONARI	360	LUIZOTE DE FREITAS	38414465	III
SRE PATOS DE MINAS	212229	31212229	EE AGROTÉCNICA AFONSO QUEIROZ	PATOS DE MINAS	ZONA RURAL	FAZ CANAVIAL	0		38700970	III
SRE JANAÚBA	212253	31212253	EE PROFESSORA MARLENE CARMO	RIO PARDO DE MINAS	ZONA URBANA	R ARLINDO DIAS SILVEIRA	286	JD FLORESTAL	39530000	II
SRE JANAÚBA	212261	31212261	EE BETÂNIA TOLENTINO SILVEIRA	ESPINOSA	ZONA URBANA	R SÃO VICENTE DE PAULO	417	SÃO CRISTÓVÃO	39510000	IV
SRE METROPOLITANA B	212466	31212466	EE JOELMA ALVES DE OLIVEIRA	IGARAPÉ	ZONA URBANA	RUA ANTÔNIO BENTO ANTUNES	55	NOVO HORIZONTE	32900000	III
SRE METROPOLITANA B	212598	31212598	EE ANTÔNIO AUGUSTO RIBEIRO	BETIM	ZONA URBANA	R RAIMUNDO MARÇAL DE MELO	450	PAULO CAMILO	32530430	III
SRE METROPOLITANA B	212601	31212601	EE PROFESSOR OSVALDO FRANCO	BETIM	ZONA URBANA	PÇA VEREADOR JOÃO VIDAL	30	DOM BOSCO	32662740	II
SRE METROPOLITANA B	212644	31212644	EE MARIA DE SALLES FERREIRA	CONTAGEM	ZONA URBANA	R ARPOADOR	109	SÃO MATEUS	32180590	IV
SRE METROPOLITANA B	212652	31212652	EE VINÍCIUS DE MORAES	CONTAGEM	ZONA URBANA	R VINTE	5	TROPICAL	32070630	III
SRE METROPOLITANA C	212679	31212679	EE MARIA DA GLÓRIA ASSUNÇÃO	RIBEIRÃO DAS NEVES	ZONA URBANA	R NICODEMOS CELESTINO DA MOTA	201	SANTINHO	33855520	IV
SRE ALMENARA	212831	31212831	EE DEPUTADO JOÃO DE ALMEIDA	PEDRA AZUL	ZONA URBANA	AV JOÃO DE ALMEIDA	235	CENTRO	39970000	V
SRE UNÁI	213292	31213292	EE DELVITO ALVES DA SILVA	UNÁI	ZONA URBANA	AVENIDA DELVITO ALVES DA SILVA	888	DIVINEIA	38610000	IV
SRE CARATINGA	213306	31213306	EE PROFESSORA DINALVA MARIA DE SOUZA	PINGO-D'ÁGUA	ZONA URBANA	R JUCA MARIA	254	CENTRO	35348000	IV
SRE CARATINGA	213314	31213314	EE JOÃO PAULO II	BOM JESUS DO GALHO	ZONA URBANA	AV DOS EUCALIPTOS	100	CENTRO	35340000	III
SRE SETE LAGOAS	213675	31213675	EE JÚLIO CÉSAR REIS OLIVEIRA	SETE LAGOAS	ZONA URBANA	PÇA JK	110	JK	35702193	III
SRE METROPOLITANA B	215082	31215082	EE DO BAIRRO AMAZONAS	BETIM	ZONA URBANA	R DR ORESTES DINIZ	43	AMAZONAS	32685135	III
SRE CORONEL FABRICIANO	217310	31217310	EE NILZA LUZIA DE SOUZA BUTTA	IPATINGA	ZONA URBANA	AVENIDA GETÚLIO VARGAS	1115	CARAVELAS	35164276	IV
SRE JANUÁRIA	217352	31217352	EE MANOEL ALVES DE ALMEIDA	VARZELÂNDIA	ZONA RURAL	RUA GERALDO DE OLIVEIRA NETO	15	POVOADO DE SÃO VICENTE I	39450000	IV
SRE DIAMANTINA	217611	31217611	EE MESTRA BEZINHA GANDRA	ITAMARANDIBA	ZONA URBANA	RUA SEIS QUADRA O	523	FLORESTAL	39670000	IV
SRE DIAMANTINA	217646	31217646	EE ROSARINHA PIMENTINHA	CAPELINHA	ZONA URBANA	RUA JOSÉ ANTÔNIO MARTINS	281	PIEDADE	39680000	V
SRE VARGINHA	217719	31217719	EE PROFESSOR ANTÔNIO CORREA CARVALHO	VARGINHA	ZONA URBANA	AVENIDA JOÃO MARTINHO DA PONTE	555	JARDIM MONT SERRAT	37036030	II
SRE CAMPO BELO	217743	31217743	EE CINIRA CARVALHO	LAVRAS	ZONA URBANA	RUA AUGUSTO VIEIRA SILVA	440	SANTA EFIGÊNIA	37200000	III
SRE PONTE NOVA	217778	31217778	EE RAUL DE LEONI	VIÇOSA	ZONA URBANA	R MÁRIO DUTRA DOS SANTOS	0	STO ANTÔNIO	36576008	II
SRE ARAÇUAÍ	218189	31218189	EE DOUTOR OSVALDO PREDILIANO SANT'ANA	SALINAS	ZONA URBANA	ALAMEDA DOS OITIS	370	SÃO MIGUEL	39560000	IV
SRE JANAÚBA	218251	31218251	EE CECÍLIA MARIA DE JESUS	JANAÚBA	ZONA URBANA	RUA ANTÔNIO SILVEIRA	171	ALGODÕES	39447552	II
SRE ALMENARA	218324	31218324	EE JOÃO VIEIRA DE SOUZA	SANTO ANTÔNIO DO JACINTO	ZONA URBANA	R ITAPERU	309	CENTRO	39935000	III
SRE DIAMANTINA	218367	31218367	CESEC SENHORA DA PIEDADE	TURMALINA	ZONA URBANA	RUA JOSINA ANTUNES	250	CAMPO	39660000	IV
SRE UBERABA	218502	31218502	EE ROTARY	ARAXÁ	ZONA URBANA	RUA ASTOLFO LEMOS	200	URCIANO LEMOS	38181140	III
SRE CURVELO	218685	31218685	CESEC HUMBERTO JOSÉ ELIAS	FELIXLÂNDIA	ZONA URBANA	R JOSÉ MAGNO DE ARAÚJO	355	CENTRO	39237000	IV
SRE METROPOLITANA C	218715	31218715	EE JOSÉ SOARES DINIZ E SILVA	RIBEIRÃO DAS NEVES	ZONA URBANA	RUA ÉLCIO LEITE	220	DONA CLARICE	33944023	III
SRE METROPOLITANA A	218723	31218723	EE EFIGÊNIA DE BARROS OLIVEIRA	BARÃO DE COCAIS	ZONA URBANA	R ERNESTINO DA SILVEIRA	208	LAGOA	35970000	III
SRE METROPOLITANA C	218758	31218758	EE JOÃO DE ALMEIDA	RIBEIRÃO DAS NEVES	ZONA URBANA	RUA C	4	LIBERDADE	33880120	III
SRE CARATINGA	218766	31218766	EE PROFESSOR JOAQUIM NUNES	CARATINGA	ZONA URBANA	PRAÇA MARTA CARLLI	130	SANTA CRUZ	35300184	IV
SRE SETE LAGOAS	218944	31218944	EE PREFEITO ZICO PAIVA	SETE LAGOAS	ZONA URBANA	R APUCARANA	68	AEROPORTO INDUSTRIAL	35701304	II
SRE METROPOLITANA C	218979	31218979	EE JOSÉ GABRIEL DE OLIVEIRA	VESPASIANO	ZONA URBANA	RUA ARAPARI	231	SANTA CLARA	33202798	IV
SRE METROPOLITANA C	218995	31218995	EE MANOEL MARTINS DE MELO	RIBEIRÃO DAS NEVES	ZONA URBANA	R CURITIBA	0	MENEZES	33913440	IV
SRE MONTE CARMELO	219011	31219011	EE ALÍRIO HERVAL	COROMANDEL	ZONA URBANA	RUA RIO BRANCO	1036	CENTRO	38550000	III
SRE METROPOLITANA C	219045	31219045	EE GUADALAJARA	RIBEIRÃO DAS NEVES	ZONA URBANA	R RIO VERDE	80	GUADALAJARA	33900020	II
SRE METROPOLITANA C	219053	31219053	EE SÃO JUDAS TADEU	RIBEIRÃO DAS NEVES	ZONA URBANA	R QUARENTA	15	LANDI	33930000	II
SRE PARACATU	220663	31220663	EE DELANO BROCHADO ADJUTO	PARACATU	ZONA URBANA	RUA JOSÉ TEIXEIRA DE OLIVEIRA	375	PARACATUZINHO	38603318	IV
SRE PARACATU	220671	31220671	EE JOSÉ ROMERO DA SILVEIRA	JOÃO PINHEIRO	ZONA URBANA	RUA IZIDORIO NICOLAU DE ARAÚJO	611	SANTA CRUZ	38770000	III
SRE CORONEL FABRICIANO	221449	31221449	EE DOUTOR GERALDO PERLINGEIRO DE ABREU	CORONEL FABRICIANO	ZONA URBANA	R BALSAMO	321	FLORESTA	35170221	II
SRE METROPOLITANA C	222461	31222461	EE ANTÔNIO RIGUEIRA DA FONSECA	RIBEIRÃO DAS NEVES	ZONA URBANA	R DIVA DEUS SOARES	332	SAVASSI	33880600	IV
SRE METROPOLITANA A	222470	31222470	EE JUQUINHA DE ALMEIDA	SABARÁ	ZONA URBANA	R JORDÂNIA	339	VILA SÃO JOSÉ	34580325	III
SRE METROPOLITANA B	223590	31223590	EE JOÃO FERREIRA DE FREITAS	IBIRITÉ	ZONA URBANA	R BELA PETRUCHI	643	PALMARES II SEÇÃO	32430200	IV
SRE DIVINÓPOLIS	224014	31224014	EE PADRE PAULO	SANTO ANTÔNIO DO MONTE	ZONA URBANA	AV FRANCISCO TEOTÔNIO DE CASTRO	1110	SÃO JOSÉ	35560000	III
SRE METROPOLITANA C	224103	31224103	EE BEATRIZ MARIA DE JESUS	SÃO JOSÉ DA LAPA	ZONA URBANA	AV CALIXTO JOSÉ DE SOUZA	60	DOM PEDRO I	33350000	IV
SRE SETE LAGOAS	229288	31229288	EE ÁPIO SÓLON CARDOSO	SETE LAGOAS	ZONA URBANA	RUA VEREADORA LUMARIZA VIANA	95	BELO VALE	35702316	IV
SRE VARGINHA	229326	31229326	EE PROFESSOR ANTÔNIO PASSOS SILVA	GUAPÉ	ZONA URBANA	R DR JOAQUIM COELHO FILHO	505	CENTRO	37177000	IV
SRE SETE LAGOAS	230995	31230995	EE AGNALDO EDMUNDO SILVA	PARAOPEBA	ZONA URBANA	R OTÁVIO RODRIGUES DE ANDRADE	132	DOM CIRILO	35774000	IV
SRE METROPOLITANA B	231291	31231291	EE PATROCÍNIA CÂNDIDA DE OLIVEIRA	SÃO JOAQUIM DE BICAS	ZONA URBANA	R UM	200	ALVORADA INDUSTRIAL	32920000	IV
SRE SETE LAGOAS	231550	31231550	EE ANTÔNIO DELPHINO DOS SANTOS	PRUDENTE DE MORAIS	ZONA URBANA	R AGOSTINHO FONSECA AMARAL	540	MARACANÁ	35738000	II

SRE METROPOLITANA B	231657	31231657	EE MARIA ALVES NAGY VARGA	IBIRITÉ	ZONA URBANA	R JOSÉ DOS REIS	58	CANAÃ	32415436	IV
SRE METROPOLITANA B	231665	31231665	EE ANTÔNIO MARINHO CAMPOS	IBIRITÉ	ZONA URBANA	RUA GERALDO PEDRO DE MORAIS	220	MONSENHOR HORTA	32410249	II
SRE METROPOLITANA C	231720	31231720	EE ALESSANDRA SALUM CADAR	RIBEIRÃO DAS NEVES	ZONA URBANA	R JOAQUIM DA ROCHA COSTA	145	ELIANE	33943225	III
SRE METROPOLITANA C	231738	31231738	EE JOÃO CORREA ARMOND	RIBEIRÃO DAS NEVES	ZONA URBANA	R CATAGUASES	143	SEVILHA (2ª SEÇÃO)	33858510	III
SRE DIVINÓPOLIS	231746	31231746	EE JOSÉ TEOTÔNIO DE CASTRO	LAGOA DA PRATA	ZONA URBANA	AVENIDA BENEDITO VALADARES	182	AMÉRICO SILVA	35590088	III
SRE SETE LAGOAS	231762	31231762	EE PAULO CAMPOS GUIMARÃES	POMPÉU	ZONA URBANA	RUA GERALDO GONÇALVES DA SILVA	77	CRUZ DAS ALMAS	35640000	II
SRE JANAÚBA	231843	31231843	EE DO NÚCLEO HABITACIONAL I	JAÍBA	ZONA RURAL	QUADRA 06 - LOTE 01	0	AREA F - NH1	39508000	III
SRE UNAI	231860	31231860	EE PROFESSOR BENEVIDES	ARINOS	ZONA URBANA	R MANOEL VIANA DE SOUZA	0	CRISPIM SANTANA	38680000	IV
SRE ALMENARA	232084	31232084	EE DOUTOR HENRIQUE HEITMANN	JEQUITINHONHA	ZONA URBANA	RUA SALVADOR DE CASTRO	233	ALVORADA	39960000	III
SRE METROPOLITANA B	232483	31232483	EE IMPERATRIZ PIMENTA	IBIRITÉ	ZONA URBANA	AV NORALDINO DE LIMA	237	PIRATININGA	32423390	IV
SRE PASSOS	232653	31232653	CESEC DONA EMÍLIA LEAL	PASSOS	ZONA URBANA	RUA DOUTOR CARVALHO	281	CENTRO	37900100	IV
SRE JANAÚBA	233374	31233374	EE JOAQUIM MAURÍCIO DE AZEVEDO	JANAÚBA	ZONA URBANA	R UBALDINO DE ASSIS	364	RIO NOVO	39440000	II
SRE VARGINHA	239143	31239143	EE MONSENHOR TEÓFILO SAEZ	CAMPOS GERAIS	ZONA URBANA	RUA SANTOS DUMONT	461	BELA VISTA	37160000	III
SRE JANAÚBA	239208	31239208	EE TIMÓTEO LISBOA GUERRA	JAÍBA	ZONA URBANA	AV. JOÃO TEIXEIRA FILHO	2190	NOVA ESPERANÇA	39508000	III
SRE BARBACENA	239372	31239372	EE LIMA DUARTE	ANTÔNIO CARLOS	ZONA URBANA	R SILVESTRE DE ALMEIDA	340	CONSELHO	36220000	II
SRE METROPOLITANA C	239381	31239381	EE HENRIQUE DE SOUZA FILHO - HENFIL	RIBEIRÃO DAS NEVES	ZONA URBANA	R DEZESSETE	0	SAN GENARO	33825340	III
SRE PARACATU	239402	31239402	EE ALMINDA ALVES DA SILVA	BRASILÂNDIA DE MINAS	ZONA URBANA	R GERVÁSIO CARDOSO	402	CENTRO	38779000	III
SRE JANAÚBA	240222	31240222	EE BRASILENO BRAZ	SÃO FRANCISCO	ZONA URBANA	AV PRES JUSCELINO	1319	CENTRO	39300000	IV
SRE SÃO SEBASTIÃO DO PARAÍSO	240800	31240800	EE ARY PIMENTA BUGELLI	ITAÚ DE MINAS	ZONA URBANA	R DR JOSÉ BALBINO	469	CENTRO	37975000	III
SRE TEÓFILO OTONI	240818	31240818	EE SOTURNO DA MATA	SETUBINHA	ZONA RURAL	FAZ SOTURNO DA MATA (1)	0		39688000	IV
SRE UNAI	245836	31245836	EE IZABEL CAMPOS MARTINS	UNAI	ZONA URBANA	RUA FREI FRANCISCO	218	NOVO HORIZONTE	38610000	IV
SRE PIRAPORA	246131	31246131	EE PREFEITO JOSÉ MARIA PEREIRA	BURITIZEIRO	ZONA URBANA	RUA SANTA CATARINA	74	BELO HORIZONTE	39280000	IV
SRE PIRAPORA	246140	31246140	EE PROFESSORA SÍLVIA ALENCAR ZSCHABER	BURITIZEIRO	ZONA URBANA	AVENIDA BRASIL	1115	SÃO FRANCISCO	39280000	IV
SRE MONTES CLAROS	246255	31246255	EE SANTO ANTÔNIO	SÃO JOÃO DO PARAÍSO	ZONA RURAL	R VARGEM GRANDE	0	POV DE BOA SORTE	39540000	IV
SRE ALMENARA	246336	31246336	EE JOEL MARES	ALMENARA	ZONA URBANA	RUA FLAVIANO ANTUNES REIS	245	SÃO FRANCISCO	39900000	III
SRE DIAMANTINA	246344	31246344	EE PROFESSORA EDITE GOMES	TURMALINA	ZONA URBANA	RUA DAS RODAS	361	MANGA ROCA	39660000	II
SRE CURVELO	246417	31246417	EE JOÃO GUIMARÃES ROSA	TRÊS MARIAS	ZONA URBANA	RUA SANSÃO CARVALHO FILHO	37	JOAQUIM DE LIMA	39205000	III
SRE METROPOLITANA C	246425	31246425	EE PROFESSORA ADIN ANDRADE ALBANO	BELO HORIZONTE	ZONA URBANA	RUA RAIMUNDO GONÇALVES FIGUEIREDO	85	LAGOA	31575540	IV
SRE METROPOLITANA B	246433	31246433	EE EMÍLIA CERDEIRA	BELO HORIZONTE	ZONA URBANA	PRAÇA SÃO SEBASTIÃO	13	BETÂNIA	30580390	IV
SRE ARAÇUAÍ	247707	31247707	EE FREI ROGATO	ARAÇUAÍ	ZONA URBANA	RUA PROFESSORA JUDITH DA CUNHA MELO	225	SÃO GERALDO	39600000	III
SRE BARBACENA	248479	31248479	EE DOUTOR ANTÔNIO BATISTA DO NASCIMENTO	PIEDADE DO RIO GRANDE	ZONA URBANA	R SEBASTIÃO CARVALHO TEIXEIRA	58	CENTRO	36227000	IV
SRE METROPOLITANA C	253413	31253413	EE MARIA ANDRADE RESENDE	BELO HORIZONTE	ZONA URBANA	RUA REINATO FANTONI	51	ENSEADA DAS GARÇAS	31545320	IV
SRE CARATINGA	253855	31253855	EE MOACYR DE MATTOS	CARATINGA	ZONA URBANA	RUA MANOEL GONÇALVES DE CASTRO	0	ESPLANADA	35300321	I
SRE METROPOLITANA B	254720	31254720	EE CRISTIANO CHAVES DE OLIVEIRA	IGARAPÉ	ZONA URBANA	AVENIDA PROFESSOR CLÓVIS SALGADO	1025	SANTA MÔNICA	32900000	II
SRE BARBACENA	255611	31255611	EE PADRE EGYDIO REIS	SENHORA DOS REMÉDIOS	ZONA URBANA	R DOS EXPEDICIONÁRIOS	1	CENTRO	36275000	IV
SRE PARACATU	256234	31256234	EE SEBASTIÃO SIMÃO DE MELO	JOÃO PINHEIRO	ZONA URBANA	RUA ZOROASTRO DORNELAS ALVES	755	CENTRO	38773000	III
SRE PONTE NOVA	258971	31258971	EE ABRE CAMPO	ABRE CAMPO	ZONA URBANA	R SANTANA	0	CENTRO	35365000	III
SRE PONTE NOVA	259551	31259551	CESEC DOUTOR ALTAMIRO SARAIVA	VIÇOSA	ZONA URBANA	R AFONSO PENA	97	CENTRO	36570015	II
SRE METROPOLITANA B	266094	31266094	EE JOSÉ PEREIRA DOS SANTOS	SARZEDO	ZONA URBANA	AV DAS ACÁCIAS	525	STO ANTÔNIO	32450000	III
SRE TEÓFILO OTONI	269867	31269867	EE INDÍGENA CAPITÃOZINHO MAXAKALI	BERTÓPOLIS	ESCOLA INDÍGENA	RESERVA INDÍGENA MAXAKALI DO PRADINHO	0	PRADINHO	39875000	III
SRE METROPOLITANA B	270407	31270407	EE CORA CORALINA	IBIRITÉ	ZONA URBANA	R SÃO JOSÉ	120	N SRA DE LOURDES	32405148	IV
SRE GOVERNADOR VALADARES	271241	31271241	EE PROFESSOR DARCY RIBEIRO	GOVERNADOR VALADARES	ZONA URBANA	RUA QUINTILIANO COSTA	812	SÃO PAULO	35032630	IV
SRE CORONEL FABRICIANO	273368	31273368	EE JOÃO HEMÉTRIO DE MENEZES	BELO ORIENTE	ZONA URBANA	R RORAIMA	125	NOVO ORIENTE	35195000	IV
SRE METROPOLITANA C	277037	31277037	EE CIDADE DOS MENINOS	RIBEIRÃO DAS NEVES	ZONA URBANA	R ARI TEIXEIRA DA COSTA	1500	SAVASSI	33880630	IV
SRE UBERABA	278904	31278904	EE PADRE HENRIQUE PEETERS	CAMPO FLORIDO	ZONA URBANA	PÇA SÃO JOSÉ	23	CENTRO	38130000	III
SRE METROPOLITANA C	280160	31280160	EE NOSSA SENHORA DAS NEVES	RIBEIRÃO DAS NEVES	ZONA URBANA	R MOACIR MENEZES	1795	SEVILHA 1ª SEÇÃO	33855180	IV
SRE METROPOLITANA A	291102	31291102	EE PROFESSOR JOÃO DE ARRUDA PINTO	SABARÁ	ZONA URBANA	R DIAMANTINA	0	N SRA DE FÁTIMA	34600600	III
SRE JANAÚBA	295086	31295086	EE GUIMARÃES ROSA	JAÍBA	ZONA RURAL	RUA D	15	VILA NS2 - PROJETO JAIBA	39508000	III
SRE TEÓFILO OTONI	298913	31298913	CEP - CENTRO DE EDUCAÇÃO PROFISSIONAL PAULO VIANA	TEÓFILO OTONI	ZONA URBANA	R ARISTÓTELES DANTAS GUIMARÃES	166	VILA STA CLARA	39802331	III
SRE METROPOLITANA A	305014	31305014	EE MARIA JOSEFINA SALES WARDI	NOVA LIMA	ZONA URBANA	RUA VANCOUVER	225	JARDIM CANADÁ	34007722	IV
SRE CAMPO BELO	305219	31305219	CESEC PROFESSOR JOÃO DE OLIVEIRA BARBOSA	CAMPO BELO	ZONA URBANA	RUA PROFESSOR TOALBA EVANGELISTA COSTA	S/Nº	MÁRIO BATISTA CARDOSO	37270000	III
SRE PATOS DE MINAS	305341	31305341	EE LEÔNICIO FERREIRA DE MELO	CARMO DO PARANÁIBA	ZONA URBANA	PÇA SÃO FRANCISCO	0	CENTRO	38840000	II
SRE ITAJUBÁ	305375	31305375	EE CÔNEGO JOSÉ DIVINO	DOM VIÇOSO	ZONA URBANA	R CUSTODIO TEODORO RIBEIRO DE CARVALHO	59	CENTRO	37474000	IV
SRE METROPOLITANA A	307068	31307068	CESEC POETA MURILLO MENDES	BELO HORIZONTE	ZONA URBANA	RUA ITAMBÉ	49	FLORESTA	30150150	III
SRE PARÁ DE MINAS	307408	31307408	EE TORQUATO DE ALMEIDA	PARÁ DE MINAS	ZONA URBANA	PÇA FRANCISCO TORQUATO	22	CENTRO	35660027	III
SRE PARACATU	308412	31308412	EE CAROLINA SILVA	VAZANTE	ZONA URBANA	R MANOEL MONTEIRO	220	VAZANTE SUL	38780000	IV
SRE METROPOLITANA C	310212	31310212	EE PROFESSOR PAULO FREIRE	RIBEIRÃO DAS NEVES	ZONA URBANA	R CINQUENTA E TRÊS	51	METROPOLITANO	33826047	III
SRE METROPOLITANA C	310221	31310221	EE CARLOS DRUMMOND DE ANDRADE	RIBEIRÃO DAS NEVES	ZONA URBANA	RUA AGDA CAROLINA	330	FLORENÇA	33823520	IV
SRE PARÁ DE MINAS	310522	31310522	EE GUSTAVO CAPANEMA	PITANGUI	ZONA URBANA	AVENIDA ANTERO ROCHA	900	JATOBÁ	35650000	III
SRE CARATINGA	310581	31310581	CESEC MARIA CECÍLIA DE MOURA	IPANEMA	ZONA URBANA	AVENIDA SETE DE SETEMBRO	1410	CENTRO	36950000	I
SRE PATROCÍNIO	310603	31310603	EE PROFESSORA ORMY ARAÚJO AMARAL	PATROCÍNIO	ZONA URBANA	R REPÚBLICA DO LÍBANO	2066	NAÇÕES	38745140	III
SRE SETE LAGOAS	310646	31310646	EE WALDEMAR PEZZINI	MATOZINHOS	ZONA URBANA	R CAXIAS	66	SÃO CRISTÓVÃO	35720000	IV
SRE SETE LAGOAS	310671	31310671	EE MARIA AMÂNCIO	SETE LAGOAS	ZONA URBANA	R SÃO JOSÉ	747	SÃO GERALDO	35700209	III

SRE SETE LAGOAS	310689	31310689	EE GOVERNADOR JUSCELINO	SETE LAGOAS	ZONA URBANA	R CAP JOSÉ PEREIRA DA COSTA	167	SÃO GERALDO	35700620	IV
SRE ITAJUBÁ	310778	31310778	CEP- CENTRO DE EDUCAÇÃO PROFISSIONAL DE ITAJUBÁ	ITAJUBÁ	ZONA URBANA	R BRASÓPOLIS	630	SÃO JUDAS TADEU	37505076	III
SRE UBERABA	310883	31310883	EE DR LINDOLFO BERNARDES	CONQUISTA	ZONA URBANA	AV ANTÔNIO CARLOS	48	CENTRO	38195000	II
SRE DIVINÓPOLIS	311871	31311871	CESEC MAESTRO CARLOS RIBEIRO DA SILVA	SÃO GONÇALO DO PARÁ	ZONA URBANA	R PARÁ DE MINAS	575	SÃO PAULO	35544000	III
SRE PARÁ DE MINAS	311898	31311898	EE CORONEL EGÍDIO BENÍCIO DE ABREU	BOM DESPACHO	ZONA URBANA	RUA CAPITÃO PROCÓPIO	1	VILA MILITAR	35600000	IV
SRE ITUIUTABA	312045	31312045	EE JOSÉ EZEQUIEL DE QUEIRÓS	CANÁPOLIS	ZONA URBANA	R CINCO	247	CENTRO	38380000	III
SRE POÇOS DE CALDAS	312061	31312061	EE PADRE LUIZ MORENO	NOVA RESENDE	ZONA URBANA	PRAÇA CÂNDIDO CARVALHO DE REZENDE	22	CENTRO	37860000	III
SRE CORONEL FABRICIANO	313726	31313726	CESEC JOÃO GUIMARÃES ROSA	IPATINGA	ZONA URBANA	AV. JOÃO VALENTIM PASCOAL	865-A	CENTRO	35160002	III
SRE UBERABA	313751	31313751	CESEC PROFESSORA MARIA EMÍLIA DA ROCHA	UBERABA	ZONA URBANA	R CEARÁ	665	STA MARIA	38050450	III
SRE MURIAÉ	314129	31314129	CESEC GOVERNADOR BIAS FORTES	MURIAÉ	ZONA URBANA	RUA IRMÃ GERTRUDES MONOZI	S/N	SÃO FRANCISCO	36881026	II
SRE UBERABA	316041	31316041	EE HERCULÉGIO ANTÔNIO BORGES	CONCEIÇÃO DAS ALAGOAS	ZONA URBANA	R PEDRO LIMA CHAGAS	450	CENTRO	38120000	III
SRE METROPOLITANA C	317195	31317195	EE CUSTÓDIO FÉLIX	RIBEIRÃO DAS NEVES	ZONA URBANA	R VINTE	65	FRANCISCADRIÂNGELA	33822110	IV
SRE METROPOLITANA C	317349	31317349	EE ITÁLIA CAUTIERO FRANCO	RIBEIRÃO DAS NEVES	ZONA URBANA	R SÃO MATEUS	260	LUAR DA PAMPULHA	33936110	II
SRE METROPOLITANA C	317357	31317357	EE PROFESSOR AGNELO CORREIA VIANA	BELO HORIZONTE	ZONA URBANA	RUA MÉXICO	900	JARDIM LEBLON	31540250	IV
SRE PONTE NOVA	317420	31317420	EE ANTÔNIO MOREIRA DE QUEIROZ	TEIXEIRAS	ZONA URBANA	AV BARÃO DO RIO BRANCO	374	CENTRO	36580000	IV
SRE PASSOS	317462	31317462	EE CORONEL LOURENÇO BELO	CAPITÓLIO	ZONA URBANA	R DR AVELINO DE QUEIROZ	174	CENTRO	37930000	III
SRE METROPOLITANA A	318418	31318418	EE PRESIDENTE JUSCELINO KUBITSCHKE DE OLIVEIRA	SABARÁ	ZONA URBANA	R PRUDENTE DE MORAES	27	CASTANHEIRA	34500000	III
SRE PATOS DE MINAS	318531	31318531	EE CONSELHEIRO AFONSO PENA	SÃO GOTARDO	ZONA URBANA	PÇA SÃO SEBASTIÃO	172	CENTRO	38800000	IV
SRE TEOFÍLO OTONI	319082	31319082	EE PROFESSORA FRANCISCA MATOS	ITAIPE	ZONA URBANA	RUA QUINZE DE NOVEMBRO	160	SÃO PEDRO	39815000	IV
SRE UBERABA	319104	31319104	EE PROFESSOR BANDEIRA	FRUTAL	ZONA URBANA	R UBERLÂNDIA	1273	N SRA APARECIDA	38204060	III
SRE UBERLÂNDIA	319147	31319147	EE DOUTOR NICODEMUS DE MACEDO	CAMPINA VERDE	ZONA URBANA	AV VINTE E TRÊS	590	CENTRO	38270000	IV
SRE UBERLÂNDIA	319163	31319163	EE CORONEL PEDRO NERY	PRATA	ZONA URBANA	PRAÇA JUSCELINO KUBITSCHKE	41	CENTRO	38140000	III
SRE UBERLÂNDIA	319171	31319171	EE NORALDINO LIMA	PRATA	ZONA URBANA	PÇA XV DE NOVEMBRO	500	CENTRO	38140000	IV
SRE VARGINHA	319198	31319198	EE SÃO LUIZ GONZAGA	ELÓI MENDES	ZONA URBANA	RUA CEL. ANTÔNIO PEDRO MENDES	225	CENTRO	37110000	IV
SRE ARAÇUAÍ	322504	31322504	EE DE ITINGA	ITINGA	ZONA URBANA	AV. BRASIL	450	PLANALTO	39610000	IV
SRE METROPOLITANA A	322555	31322555	EE LAR DOS MENINOS	BELO HORIZONTE	ZONA URBANA	RUA SÃO VICENTE	300	OLHOS D'ÁGUA	30390570	III
SRE METROPOLITANA C	322628	31322628	EE MARIA PEREIRA DE ARAÚJO	RIBEIRÃO DAS NEVES	ZONA URBANA	R DEZESSETE	22	JD SÃO JUDAS TADEU	33903408	IV
SRE METROPOLITANA C	322636	31322636	EE PADRE JOÃO DE MATTOS ALMEIDA	BELO HORIZONTE	ZONA URBANA	RUA DEPUTADO AUGUSTO GONÇALVES	370	SERRANO	38082660	IV
SRE UBERABA	322644	31322644	EE IVAN MATTAR SUEF	DELTA	ZONA URBANA	R FRANCISCO AGNALDO CAMILO	71	CENTRO	38108000	III
SRE METROPOLITANA B	322989	31322989	EE ANTÔNIO PINHEIRO DINIZ	IBIRITÉ	ZONA URBANA	AV PREF JOÃO DE DEUS	200	JAÇANÃ	32415181	II
SRE DIVINÓPOLIS	326135	31326135	EE PADRE LAURO	NOVA SERRANA	ZONA URBANA	RUA PIAUI	1385	PLANALTO	35526762	IV
SRE CORONEL FABRICIANO	326445	31326445	EE PROFESSORA HAYDÉE DE SOUZA ABREU	TIMÓTEO	ZONA URBANA	RUA TUJA	101	LIMOEIRO	35181422	III
SRE PATROCÍNIO	326704	31326704	EE PREFEITO VIRMONDES AFONSO	PERDIZES	ZONA URBANA	R LUIZ AUGUSTO COELHO	0	CRUZEIRO	38170000	III
SRE CORONEL FABRICIANO	330540	31330540	EE HERBERT JOSÉ DE SOUZA BETINHO	SANTANA DO PARAÍSO	ZONA URBANA	RUA MARECHAL RONDON	23	CIDADE NOVA	35167000	IV
SRE TEOFÍLO OTONI	330591	31330591	EE GEORGINA FERREIRA BATISTA	CATUJI	ZONA URBANA	RUA DA SAUDADE (1)	0	CENTRO	39816000	IV
SRE DIAMANTINA	330604	31330604	EE IVETA GOMES SANTANA	ANGELÂNDIA	ZONA URBANA	AV ALTO DOS BOIS	0	CENTRO	39685000	III
SRE ARAÇUAÍ	330612	31330612	EE PADRE WILLY	JENIPEPO DE MINAS	ZONA URBANA	R SANTOS DUMONT	120	CENTRO	39645000	IV
SRE METROPOLITANA B	330647	31330647	EE PROFESSOR RAYMUNDO CÂNDIDO	ESMERALDAS	ZONA URBANA	RUA FRANCA	680	SÃO FRANCISCO DE ASSIS	35740000	III
SRE DIVINÓPOLIS	330841	31330841	EE PROFESSORA GERALDA MAGELA LEÃO DE MELO	ITAÚNA	ZONA URBANA	RUA GUILHERME CORRADI	50	AEROPORTO II	35681822	IV
SRE JANAÚBA	338680	31338680	EE DOUTOR JOSÉ ESTEVES RODRIGUES	JANAÚBA	ZONA URBANA	RUA MANOEL FUGUISTA	S/N		39449600	III
SRE POÇOS DE CALDAS	338869	31338869	EE DE ENSINO FUNDAMENTAL E MÉDIO	POÇOS DE CALDAS	ZONA URBANA	AV PORTUGAL	0	PQ DAS NAÇÕES	37706189	III
SRE OURO PRETO	338915	31338915	EE PROFESSORA DAURA DE CARVALHO NETO	OURO PRETO	ZONA URBANA	RUA C	15		35411000	III
SRE METROPOLITANA C	339105	31339105	EE WASHINGTON MODESTO GONTIJO DE FARIA	RIBEIRÃO DAS NEVES	ZONA URBANA	R VINTE E SETE	52	SAN MARINO	33836053	IV
SRE METROPOLITANA C	339156	31339156	EE ALIZON THEMÓTER COSTA	RIBEIRÃO DAS NEVES	ZONA URBANA	RUA PROFESSOR JOSÉ GOMES DE OLIVEIRA	39	FAZENDA SEVERINA	33925560	IV
SRE METROPOLITANA A	342424	31342424	EE PROFESSORA HENRIQUETA LISBOA	BELO HORIZONTE	ZONA URBANA	RUA JOSÉ FLAUSINO	900	JARDIM VITÓRIA	31970270	III
SRE METROPOLITANA A	342440	31342440	EE ZILDA ARNS NEUMANN	BELO HORIZONTE	ZONA URBANA	RUA LAURO RODRIGUES DA CUNHA	0	BELMONT	31995120	IV
SRE METROPOLITANA A	342459	31342459	EE PROFESSORA ALADÉ LISBOA DE OLIVEIRA	BELO HORIZONTE	ZONA URBANA	RUA FÓSFORO	198	TAQUARIL	30290035	III
SRE METROPOLITANA C	342491	31342491	EE DR REYNALDO MARTINS MARQUES	RIBEIRÃO DAS NEVES	ZONA URBANA	R ARI TEIXEIRA DA COSTA	1500	SAVASSI	33880630	IV
SRE DIVINÓPOLIS	342530	31342530	EE MARIA ZELI DINIZ FONSECA	NOVA SERRANA	ZONA URBANA	AVENIDA CORONEL PACÍFICO PINTO	221	FAUSTO PINTO DA FONSECA	35523210	II
SRE JUIZ DE FORA	342637	31342637	EE NYRCE VILLA VERDE COELHO DE MAGALHÃES	JUIZ DE FORA	ZONA URBANA	RUA SADY MONTEIRO BOECHAT	175	SÃO PEDRO	36037250	III
SRE POUISO ALEGRE	342700	31342700	EE YERNER GRINBERG	CAMANDUCAIA	ZONA URBANA	RUA PALU BRASIL	424		37653000	IV
SRE CURVELO	346080	31346080	CESEC DE CURVELO	CURVELO	ZONA URBANA	AV INTEGRAÇÃO	2758	BELA VISTA	35796153	III
SRE MONTES CLAROS	346101	31346101	EE PROFESSORA ELIZABETE PEREIRA SOARES	MONTES CLAROS	ZONA URBANA	AL DAS AMÉRICAS	580	INDEPENDÊNCIA	39404303	III
SRE MONTES CLAROS	346110	31346110	EE GUTEMBERG TEODORO PENHA	MONTES CLAROS	ZONA URBANA	AV PERIMETRAL	2300	VILLAGE DO LAGO II	39400000	III
SRE MANHUAÇU	346187	31346187	EE VIOLETA MAGESTE PEREIRA	SANTA MARGARIDA	ZONA URBANA	RUA DUQUE DE CAXIAS	0		36913000	IV
SRE DIVINÓPOLIS	346195	31346195	CESEC DE NOVA SERRANA	NOVA SERRANA	ZONA URBANA	RUA ANTÔNIO FERREIRA DOS SANTOS	14	NOGUEIRA	35522124	II
SRE UNAI	346268	31346268	CESEC AFONSO ARINOS	ARINOS	ZONA URBANA	RUA ALCIDES CARNEIRO	237	CENTRO	38680000	III
SRE METROPOLITANA A	346284	31346284	EE PROFESSORA NHANITA	SANTA BÁRBARA	ZONA URBANA	PRAÇA SANTO AMARO	1322	BRUMAL	35966000	IV
SRE METROPOLITANA C	346306	31346306	CESEC DE VESPASIANO	VESPASIANO	ZONA URBANA	RUA SETE DE SETEMBRO	269	VILA ESPORTIVA	33200000	III
SRE PIRAPORA	346322	31346322	CESEC DE BURITIZIÉIRO	BURITIZIÉIRO	ZONA URBANA	AVENIDA JUIZ DE PAZ JOVINO FRANCISCO BRAGA	74	VILA LUCÍDIA	39280000	III
SRE METROPOLITANA C	346365	31346365	CESEC DE JUSTINÓPOLIS	RIBEIRÃO DAS NEVES	ZONA URBANA	AV DENISE CRISTINA DA ROCHA	1720	CEREJEIRAS	33902012	III
SRE MANHUAÇU	346381	31346381	EE DALILA CERQUEIRA PESSOA	SANTA MARGARIDA	ZONA URBANA	PRAÇA CELESTINO PEREIRA LIMA	S/N	CENTRO	36913000	IV
SRE METROPOLITANA B	349283	31349283	EE DE ENSINO MÉDIO	CONTAGEM	ZONA URBANA	R STELA DINIZ MACEDO	301	DARCY RIBEIRO	32060501	III



SRE UBERABA	349313	31349313	EE PROFESSORA NEIDE OLIVEIRA GOMES	UBERABA	ZONA URBANA	AV DRA MARIA TEREZINHA ROCHA	600	BAIRRO RESIDENCIAL 2000	38038358	III
SRE UBERABA	349321	31349321	EE FRANCISCO CÂNDIDO XAVIER	UBERABA	ZONA URBANA	AV AMÉRICO PESSATO	100	PACAEMBU	38051293	III
SRE METROPOLITANA C	351040	31351040	EE EPHIGENIA DE JESUS WERNECK	SANTA LUZIA	ZONA URBANA	AVENIDA C	98	DONA ROSARINHA	33080310	III
SRE JANAÚBA	351083	31351083	EE ANTONINHA FERNANDES SAMPAIO	VERDELÂNDIA	ZONA URBANA	AV RENATO AZEREDO (1)	0	JANAÍBA	39458000	III
SRE PARACATU	353205	31353205	EE NEUSA PIMENTEL BARBOSA	PARACATU	ZONA URBANA	RUA ZITA DA SILVA NEIVA	S/N	PRADO	38602026	II
SRE SETE LAGOAS	353469	31353469	EE MAURO FACCIÓ GONÇALVES	SETE LAGOAS	ZONA URBANA	RUA DELSI BARBOSA	566	JD PRIMAVERA II	35703128	III
SRE PATOS DE MINAS	353485	31353485	EE PROFESSORA PAULINA DE MELO PORTO	PATOS DE MINAS	ZONA URBANA	RUA ALMIR D ASILVA MATOS	209	JD ITAMARATI	38702321	I
SRE METROPOLITANA B	353787	31353787	EE VINÍCIUS DE MORAES	BETIM	ZONA URBANA	R CAMÉLIA	1070	JD ALTEROSA	32653490	II
SRE METROPOLITANA B	353868	31353868	EE MONTE SINAI	ESMERALDAS	ZONA URBANA	RUA CASTANHEIRAS	636	RECREIO DO RIACHINHO	35740970	III
SRE GOVERNADOR VALADARES	354716	31354716	EE CECÍLIA MEIRELES	GOVERNADOR VALADARES	ZONA URBANA	R ESCUMILHA	95	TURMALINA	35052806	III
SRE GOVERNADOR VALADARES	354724	31354724	EE PROFESSORA MARIA DAMÁZIO DE BARROS MENEZES	GOVERNADOR VALADARES	ZONA URBANA	AV. ALÇA DO CONTORNO	85	DISTRITO INDUSTRIAL	35040810	III
SRE VARGINHA	356719	31356719	EE PROFESSORA SELMA BASTOS	VARGINHA	ZONA URBANA	AVENIDA ANTÔNIO DA SILVA NETO	113	JARDIM PRIMAVERA	37070450	IV
SRE METROPOLITANA C	356727	31356727	EE PRESIDENTE ITAMAR FRANCO	SANTA LUZIA	ZONA URBANA	RUA SETE	100	BELO VALE	33113080	IV
SRE PATROCÍNIO	356794	31356794	EE TEREZINHA MOREIRA MARRA	PATROCÍNIO	ZONA URBANA	RUA SÓSTENES SANTOS SOUZA	221	ENÉAS FERREIRA DE AGUIAR	38741072	IV
SRE CAXAMBU	356832	31356832	EE PROFESSOR TÚLIO BENTO	SÃO LOURENÇO	ZONA URBANA	RUA JOSÉ SIMEÃO DUTRA	0	NOSSA SENHORA DE LOURDES	37470000	I
SRE BARBACENA	356905	31356905	EE DE ENSINO FUNDAMENTAL E MÉDIO	BARBACENA	ZONA URBANA	RUA CORONEL TEODORO GOMES DE ARAÚJO	125	GROGOTÓ	36202628	IV
SRE UBERABA	361224	31361224	EE ESCRITORA CAROLINA MARIA DE JESUS	SACRAMENTO	ZONA URBANA	RUA PROFESSORA EDINA BORGES MENDES	388	JARDIM DAS ACÁCIAS	38190000	IV
SRE UBERLÂNDIA	361305	31361305	EE DE ENSINO MÉDIO	TUPACIGUARA	ZONA URBANA	RUA HERÓDOTO FERREIRA PONTES	137	TIRADENTES	38480000	IV
SRE UBERABA	361356	31361356	EE PROFESSORA MARIA DO CARMO PIRES ROSA	FRONTEIRA	ZONA URBANA	AVENIDA DOS ESPORTES	145	VILA REIS	38230000	IV
SRE METROPOLITANA B	361445	31361445	EE GABRIEL PASSOS	BETIM	ZONA URBANA	R ARGENTINA	64	PETROVALE	32536250	IV
SRE PATROCÍNIO	361607	31361607	EE TEREZA DE CASTRO MARIANO	SERRA DO SALITRE	ZONA URBANA	RUA SUÉCIA	470	NAÇOES	38760000	IV
SRE METROPOLITANA A	364932	31364932	CENTRO INTERESCOLAR DE CULTURA ARTE LINGUAGENS E TECNOLOGIAS	BELO HORIZONTE	ZONA URBANA	RUA SANTO AGOSTINHO	1441	HORTO	31035490	IV
SRE MANHUAÇU	364940	31364940	EE ANTÔNIO SILVA ROCHA	MANHUAÇU	ZONA URBANA	RUA JOSÉ ADOLFO ASSAD	95		36909400	III
SRE METROPOLITANA B	367826	31367826	EE PROFESSORA NILZA GOMES BERGMAN	SARZEDO	ZONA URBANA	RUA QUARESMEIRA	254	RIACHO DA MATA	32450000	II
SRE POUSO ALEGRE	372102	31372102	EE DE ENSINO MÉDIO	POUSO ALEGRE	ZONA URBANA	AVENIDA LUIZ GONZAGA NUNES MAIA	0	SHANGRILÁ	37557122	IV
SRE METROPOLITANA C	374270	31374270	EE DE ENSINO FUNDAMENTAL E MÉDIO	VESPASIANO	ZONA URBANA	RUA FRANCISCO ANTÔNIO DE OLIVEIRA	16	NOVA PAMPULHA	33203440	IV
SRE METROPOLITANA C	374288	31374288	EE DE ENSINO MÉDIO	VESPASIANO	ZONA URBANA	RUA NOVE	1295	SANTA CRUZ	33205493	IV
										III
										III
										IV
										III
										IV
										IV
										IV
										IV
										III
										III
										IV
										IV
										IV
										IV
										II
										IV
										III
										IV



GOVERNO DO ESTADO DE MINAS GERAIS

Secretaria de Estado de Planejamento e Gestão

Diretoria Central de Gestão de Serviços e Infraestrutura de TIC

Anexo nº B2 - LOCAIS DE ENTREGA DEMAIS ÓRGÃOS/SEPLAG/DCGSITIC/2023

PROCESSO Nº 1260.01.0120259/2022-61

ÓRGÃO	MUNICÍPIO	ENDEREÇO	RESPONSÁVEL	EMAIL	TELEFONE
SECRETARIA DE ESTADO DE CULTURA E TURISMO	Belo Horizonte	Arquivo Público Mineiro - Av. João Pinheiro, 372 - Funcionários, Belo Horizonte/MG	Marco Aurélio Gomes	marco.aurelio@secult.mg.gov.br	31-39159522
SECRETARIA DE ESTADO DA SAUDE	Contagem	Avenida Simão Antonio 149 - Cincão CEP 32371-610 - CONTAGEM MG	William Peter Silva	aquisicoesti@saude.mg.gov.br	31-39159931
CORPO DE BOMBEIROS MILITAR DE MINAS GERAIS	Belo Horizonte	Rua Piauí, 1815 - Cruzeiro Belo Horizonte – Minas Gerais - Cep: 30.150-321	Tenente Xavier	sdtis.informatica@bombeiros.mg.gov.br	31 3289-8018
SECRETARIA DE ESTADO DE JUSTICA E SEGURANCA PUBLIC	Abaete	Rua 13 de maio, 1118 PRAB - PRESÍDIO DE ABAETE Bairro CENTRO CEP 35620-000 Abaeté / MG	Walderson de Ramos Faria	walderson.faria@seguranca.mg.gov.br	391555745
SECRETARIA DE ESTADO DE JUSTICA E SEGURANCA PUBLIC	Abre Campo	Rua Hum, 1 PRESIDIO DE ABRE CAMPO Bairro Ferraria CEP 31387-212 Abre Campo / MG	Walderson de Ramos Faria	walderson.faria@seguranca.mg.gov.br	391555746
SECRETARIA DE ESTADO DE JUSTICA E SEGURANCA PUBLIC	Acucena	Rua: Pedro Gonçalves de Magalhães, S/Nº, Bairro: Centro, CEP: 35150-000	Walderson de Ramos Faria	walderson.faria@seguranca.mg.gov.br	391555747
SECRETARIA DE ESTADO DE JUSTICA E SEGURANCA PUBLIC	Agua Formosas	Rua José Quaresma da Costa, 147 Presidio de Águas Formosas Bairro Centro CEP 39880-000 Águas Formosas / MG	Walderson de Ramos Faria	walderson.faria@seguranca.mg.gov.br	391555748
SECRETARIA DE ESTADO DE JUSTICA E SEGURANCA PUBLIC	Aimores	Rua do Camilão, Nº: 82, Centro, CEP: 35200-000	Walderson de Ramos Faria	walderson.faria@seguranca.mg.gov.br	391555749
SECRETARIA DE ESTADO DE JUSTICA E SEGURANCA PUBLIC	Alem Paraiba	Rua Barão de Guararema, 112 PRESIDIO DE ALÉM PARAÍBA Bairro São José CEP 36660000 Além Paraiba / MG	Walderson de Ramos Faria	walderson.faria@seguranca.mg.gov.br	391555750
SECRETARIA DE ESTADO DE		Rodovia Ottoni	Walderson de		

JUSTICA E SEGURANCA PUBLIC	Alfenas	Ferreira Barbosa, KM 03 s/nº, CEP: 37.130-00	Walderson de Ramos Faria	walderson.faria@seguranca.mg.gov.br	391555751
SECRETARIA DE ESTADO DE JUSTICA E SEGURANCA PUBLIC	Almenara	Rua: Bias Fortes, Nº: 23, Bairro: Centro, CEP: 39900-000	Walderson de Ramos Faria	walderson.faria@seguranca.mg.gov.br	391555752
SECRETARIA DE ESTADO DE JUSTICA E SEGURANCA PUBLIC	Andradas	Rodovia: Vereador Antônio de Lima Vallim, S/Nº, MG 455m KM 4 , Bairro: Jardim Ipê, CEP: 37795-000	Walderson de Ramos Faria	walderson.faria@seguranca.mg.gov.br	391555753
SECRETARIA DE ESTADO DE JUSTICA E SEGURANCA PUBLIC	Araçuaí	Rua Luiz Gonzaga Pereira , 931 PRAB - PRESÍDIO DE ARAÇUAÍ Bairro CENTRO CEP 39600-000 Araçuaí / MG	Walderson de Ramos Faria	walderson.faria@seguranca.mg.gov.br	391555754
SECRETARIA DE ESTADO DE JUSTICA E SEGURANCA PUBLIC	Araguari	Rua João Rodrigues da Cunha PRA- Presidio de Araguari Bairro Centro CEP 38440-000 Araguari / MG	Walderson de Ramos Faria	walderson.faria@seguranca.mg.gov.br	391555755
SECRETARIA DE ESTADO DE JUSTICA E SEGURANCA PUBLIC	Araxá	Rua Tenente Coronel Hermenegildo Magalhães, Nº: 55, Bairro: Orozino Teixeira, CEP: 38181-531	Walderson de Ramos Faria	walderson.faria@seguranca.mg.gov.br	391555756
SECRETARIA DE ESTADO DE JUSTICA E SEGURANCA PUBLIC	Arcos	Avenida: Progresso, Nº: 2171, Bairro: Nova Morada 2, CEP: 3558-000	Walderson de Ramos Faria	walderson.faria@seguranca.mg.gov.br	391555757
SECRETARIA DE ESTADO DE JUSTICA E SEGURANCA PUBLIC	Barão de Cocais	Estrada de Itajurú, Nº: 500, Bairro: Dois irmãos, CEP: 35970-000	Walderson de Ramos Faria	walderson.faria@seguranca.mg.gov.br	391555758
SECRETARIA DE ESTADO DE JUSTICA E SEGURANCA PUBLIC	Barbacena	Rua General Câmara, Nº: 20, Centro, CEP: 36.200-102	Walderson de Ramos Faria	walderson.faria@seguranca.mg.gov.br	391555759
SECRETARIA DE ESTADO DE JUSTICA E SEGURANCA PUBLIC	Barbacena	Rua Doutor Pena, s/nº, Bairro: São Sebastião, CEP: 36.202-340	Walderson de Ramos Faria	walderson.faria@seguranca.mg.gov.br	391555760
SECRETARIA DE ESTADO DE JUSTICA E SEGURANCA PUBLIC	Barbacena	Rua Cel Teodoro Gomes de Araújo, 1195 A - Bairro Grogotó - Barbacena-MG. CEP: 36.202-628	Walderson de Ramos Faria	walderson.faria@seguranca.mg.gov.br	391555761
SECRETARIA DE ESTADO DE JUSTICA E SEGURANCA PUBLIC	Barbacena	Rua: Vitorio Meneghim, Nº: 210, Bairro Pontilhão, CEP: 36202-346	Walderson de Ramos Faria	walderson.faria@seguranca.mg.gov.br	391555762
SECRETARIA DE ESTADO DE JUSTICA E SEGURANCA	Belo Horizonte	Rua Conselheiro Rocha, 3792 CPFEP - Complexo Penitência Feminino Estevão Pinto Bairro	Walderson de Ramos Faria	walderson.faria@seguranca.mg.gov.br	391555763

PUBLIC		Santa Tereza CEP 31010-310 Belo Horizonte / MG			
SECRETARIA DE ESTADO DE JUSTICA E SEGURANCA PUBLIC	Belo Horizonte	Rua Além Paraíba, 31 CEFLAG Bairro Bonfim CEP 31.210-120 Belo Horizonte / MG	Walderson de Ramos Faria	walderson.faria@seguranca.mg.gov.br	391555764
SECRETARIA DE ESTADO DE JUSTICA E SEGURANCA PUBLIC	Belo Horizonte	avenida Professor Viera de Mendonça, 21 COPE-SCGP Bairro Engenho Nogueira CEP 31310-260 Belo Horizonte / MG	Walderson de Ramos Faria	walderson.faria@seguranca.mg.gov.br	391555765
SECRETARIA DE ESTADO DE JUSTICA E SEGURANCA PUBLIC	Belo Horizonte	Rua Cândido de Souza, 520, Bairro: Gameleira, CEP: 31.150-453	Walderson de Ramos Faria	walderson.faria@seguranca.mg.gov.br	391555766
SECRETARIA DE ESTADO DE JUSTICA E SEGURANCA PUBLIC	Belo Horizonte	Rua Ribatejo, Nº: 112, Bairro: São Francisco, CEP: 31.150-453	Walderson de Ramos Faria	walderson.faria@seguranca.mg.gov.br	391555767
SECRETARIA DE ESTADO DE JUSTICA E SEGURANCA PUBLIC	Belo Horizonte	Avenida: Perimetral, Nº: 700, Bairro, Vila Pinho, CEP: 30670-195	Walderson de Ramos Faria	walderson.faria@seguranca.mg.gov.br	391555768
SECRETARIA DE ESTADO DE JUSTICA E SEGURANCA PUBLIC	Belo Horizonte	Rua: Francisco Xeres, Nº: 120, Bairro: Alto Vera Cruz, CEP: 30290-110	Walderson de Ramos Faria	walderson.faria@seguranca.mg.gov.br	391555769
SECRETARIA DE ESTADO DE JUSTICA E SEGURANCA PUBLIC	Belo Horizonte	Rua: Atlanta, Nº: 10, Bairro: Conjunto Vila Esperança/Vila Cemig, CEP: 30624-270	Walderson de Ramos Faria	walderson.faria@seguranca.mg.gov.br	391555770
SECRETARIA DE ESTADO DE JUSTICA E SEGURANCA PUBLIC	Belo Horizonte	Avenida: Gama Cerqueira, Nº: 1117, Bairro: Jardim América, CEP: 30421-372	Walderson de Ramos Faria	walderson.faria@seguranca.mg.gov.br	391555771
SECRETARIA DE ESTADO DE JUSTICA E SEGURANCA PUBLIC	Belo Horizonte	Rua: São Geraldo, Nº: 110, Bairro: Cabana Pai Tomaz, CEP: 30512-240	Walderson de Ramos Faria	walderson.faria@seguranca.mg.gov.br	391555772
SECRETARIA DE ESTADO DE JUSTICA E SEGURANCA PUBLIC	Belo Horizonte	Rua: São Tomaz de Aquino, Nº: 440, Bairro: Vila Santa Rita de Cassia, CEP: 30330-530	Walderson de Ramos Faria	walderson.faria@seguranca.mg.gov.br	391555773
SECRETARIA DE ESTADO DE JUSTICA E SEGURANCA PUBLIC	Belo Horizonte	Rua: Engenheiro Lucas Júlio de Proença, Nº: 73, 2º Andar, CEP: 30220-350	Walderson de Ramos Faria	walderson.faria@seguranca.mg.gov.br	391555774
SECRETARIA DE ESTADO DE JUSTICA E SEGURANCA PUBLIC	Belo Horizonte	Rua: Inglaterra, Nº: 226, Bairro: Jardim Leblon, CEP: 31540-360	Walderson de Ramos Faria	walderson.faria@seguranca.mg.gov.br	391555775
SECRETARIA DE ESTADO DE JUSTICA E SEGURANCA PUBLIC	Belo Horizonte	Rua: Tenente João Ferreira, Nº: 75, Bairro: Jardim Guanabara, CEP: 31742-365	Walderson de Ramos Faria	walderson.faria@seguranca.mg.gov.br	391555776
SECRETARIA DE		Rua: Marozito			

ESTADO DE JUSTICA E SEGURANCA PUBLIC	Belo Horizonte	Rua: Marçalza, N°: 235, Bairro: São Cristovão, CEP: 31230-730	Walderson de Ramos Faria	walderson.faria@seguranca.mg.gov.br	391555777
SECRETARIA DE ESTADO DE JUSTICA E SEGURANCA PUBLIC	Belo Horizonte	Rua: Feira de Santana, N°: 12, Bairro: Ribeiro de Abreu, CEP: 31872-040	Walderson de Ramos Faria	walderson.faria@seguranca.mg.gov.br	391555778
SECRETARIA DE ESTADO DE JUSTICA E SEGURANCA PUBLIC	Belo Horizonte	Rua: Espirito Santo, N°: 466, 10°, Bairro: Centro, CEP: 30160-030	Walderson de Ramos Faria	walderson.faria@seguranca.mg.gov.br	391555779
SECRETARIA DE ESTADO DE JUSTICA E SEGURANCA PUBLIC	Belo Horizonte	Rua dos Guajajaras, N°: 40, 23° Andar, Edificio Mirafiori, Bairro: Centro, CEP: 30130-170	Walderson de Ramos Faria	walderson.faria@seguranca.mg.gov.br	391555780
SECRETARIA DE ESTADO DE JUSTICA E SEGURANCA PUBLIC	Belo Horizonte	Avenida: Andradas, N°: 4015, Bairro: Centro, CEP: 3101-560	Walderson de Ramos Faria	walderson.faria@seguranca.mg.gov.br	391555781
SECRETARIA DE ESTADO DE JUSTICA E SEGURANCA PUBLIC	Belo Horizonte	Rua: Etelvina Souza Lima, N°: 2401, Bairro: Palmital, CEP: 33140-000	Walderson de Ramos Faria	walderson.faria@seguranca.mg.gov.br	391555782
SECRETARIA DE ESTADO DE JUSTICA E SEGURANCA PUBLIC	Belo Horizonte	Avenida: Afonso Pena, N°: 984, Bairro: Centro, CEP: 30130-009	Walderson de Ramos Faria	walderson.faria@seguranca.mg.gov.br	391555783
SECRETARIA DE ESTADO DE JUSTICA E SEGURANCA PUBLIC	Belo Horizonte	Rua: João Alfredo, N°: 3792, Bairro: Horto, CEP: 31015-012	Walderson de Ramos Faria	walderson.faria@seguranca.mg.gov.br	391555784
SECRETARIA DE ESTADO DE JUSTICA E SEGURANCA PUBLIC	Belo Horizonte	Rua: Conselheiro Rocha, N°: 3792, Bairro: Horto, CEP: 31010-310	Walderson de Ramos Faria	walderson.faria@seguranca.mg.gov.br	391555785
SECRETARIA DE ESTADO DE JUSTICA E SEGURANCA PUBLIC	Belo Horizonte	Rua Doutor Benedito Xavier, 1065, Bairro: Providência	Walderson de Ramos Faria	walderson.faria@seguranca.mg.gov.br	391555786
SECRETARIA DE ESTADO DE JUSTICA E SEGURANCA PUBLIC	Belo Horizonte	Avenida Olegário Maciel, 600	Walderson de Ramos Faria	walderson.faria@seguranca.mg.gov.br	391555787
SECRETARIA DE ESTADO DE JUSTICA E SEGURANCA PUBLIC	Belo Horizonte	Rua Ronaldo Felipe de Sena, 23	Walderson de Ramos Faria	walderson.faria@seguranca.mg.gov.br	391555788
SECRETARIA DE ESTADO DE JUSTICA E SEGURANCA PUBLIC	Belo Horizonte	Rua dos Guajajaras, nº: 1.268, bloco B; Bairro Santo Agostinho CEP 30180-107	Walderson de Ramos Faria	walderson.faria@seguranca.mg.gov.br	391555789
SECRETARIA DE ESTADO DE JUSTICA E SEGURANCA PUBLIC	Betim	BR 262, KM 360, Bairro: Pinto D água, CEP: 32.530-005	Walderson de Ramos Faria	walderson.faria@seguranca.mg.gov.br	391555790
SECRETARIA DE ESTADO DE JUSTICA E SEGURANCA PUBLIC	Betim	Rua: Perciliana Anda de Jesus, N°: 214, Bairro: Guanabara, CEP: 32667-098	Walderson de Ramos Faria	walderson.faria@seguranca.mg.gov.br	391555791

SECRETARIA DE ESTADO DE JUSTICA E SEGURANCA PUBLIC	Betim	Rua: Duque de Caxias, N°: 401, Bairro: Jardim Teresopolis, CEP: 32681-630	Walderson de Ramos Faria	walderson.faria@seguranca.mg.gov.br	391555792
SECRETARIA DE ESTADO DE JUSTICA E SEGURANCA PUBLIC	Betim	Rua: Felipe dos Santos, N°: 289, Bairro: Centro, CEP: 32600-088	Walderson de Ramos Faria	walderson.faria@seguranca.mg.gov.br	391555793
SECRETARIA DE ESTADO DE JUSTICA E SEGURANCA PUBLIC	Betim	Avenida: Doutor Jose Mariano, N°: 743, Bairro: Vila Nova, CEP: 32641-754	Walderson de Ramos Faria	walderson.faria@seguranca.mg.gov.br	391555794
SECRETARIA DE ESTADO DE JUSTICA E SEGURANCA PUBLIC	Betim	Rua Cravina, 130, Bairro Jardim das Alterosas CEP 32673-190	Walderson de Ramos Faria	walderson.faria@seguranca.mg.gov.br	391555795
SECRETARIA DE ESTADO DE JUSTICA E SEGURANCA PUBLIC	Bicas	Rua Alameda Santa, 15 PRESIDIO DE BICAS Bairro Gilson Lama CEP 33600-000 Bicas / MG	Walderson de Ramos Faria	walderson.faria@seguranca.mg.gov.br	391555796
SECRETARIA DE ESTADO DE JUSTICA E SEGURANCA PUBLIC	Boa Esperanca	Rua Mariquinha Gomes, 1 PRESIDIO DE BOA ESPERANÇA Bairro Nova Era CEP 31170-000 Boa Esperança / MG	Walderson de Ramos Faria	walderson.faria@seguranca.mg.gov.br	391555797
SECRETARIA DE ESTADO DE JUSTICA E SEGURANCA PUBLIC	Bocaiuva	Avenida Luiz Antônio Monteiro, 1378 PRESIDIO DE BOCAIUVA Bairro Esplanada CEP 39400-000 Bocaiúva / MG	Walderson de Ramos Faria	walderson.faria@seguranca.mg.gov.br	391555798
SECRETARIA DE ESTADO DE JUSTICA E SEGURANCA PUBLIC	Bom Despacho	Avenida: Roberto Queiroz Cançado, N°: 35, Bairro: Centro: CEP: 35600-000	Walderson de Ramos Faria	walderson.faria@seguranca.mg.gov.br	391555799
SECRETARIA DE ESTADO DE JUSTICA E SEGURANCA PUBLIC	Buritis	Avenida Nossa Senhora da Pena, 765 PRESIDIO DE BURITIS Bairro Isral Pinheiro CEP 38.660-00 Buritis / MG	Walderson de Ramos Faria	walderson.faria@seguranca.mg.gov.br	391555800
SECRETARIA DE ESTADO DE JUSTICA E SEGURANCA PUBLIC	Caete	Rua Barão do Rio Branco, N°: 668, Bairro: Chapada, CEP: 34.800-000	Walderson de Ramos Faria	walderson.faria@seguranca.mg.gov.br	391555801
SECRETARIA DE ESTADO DE JUSTICA E SEGURANCA PUBLIC	Campo Belo	Rua: Aeroporto, N°: 445. Bairro: Passa Tempo, CEP: 37270-000	Walderson de Ramos Faria	walderson.faria@seguranca.mg.gov.br	391555802
SECRETARIA DE ESTADO DE JUSTICA E SEGURANCA PUBLIC	Campos Gerais	Rua Cel. Joaquim José de Araújo, N°: 393, CEP: 30.000-00	Walderson de Ramos Faria	walderson.faria@seguranca.mg.gov.br	391555803
SECRETARIA DE ESTADO DE JUSTICA E SEGURANCA PUBLIC	Canapolis	Rua Nove, 38 PRESIDIO DE CANAPOLIS Bairro Centro CEP 38.380-000	Walderson de Ramos Faria	walderson.faria@seguranca.mg.gov.br	391555804

PUBLIC		Canápolis / MG			
SECRETARIA DE ESTADO DE JUSTICA E SEGURANCA PUBLIC	Capelinha	Avenida: José Prisco, Nº: 100, Bairro: Planalto, CEP: 39680-000	Walderson de Ramos Faria	walderson.faria@seguranca.mg.gov.br	391555805
SECRETARIA DE ESTADO DE JUSTICA E SEGURANCA PUBLIC	Carangola	Ladeira Carlos Gomes, S/N PRESIDIO DE CARANGOLA Bairro Caixa D'Água CEP 36.800-000 Carangola / MG	Walderson de Ramos Faria	walderson.faria@seguranca.mg.gov.br	391555806
SECRETARIA DE ESTADO DE JUSTICA E SEGURANCA PUBLIC	Caratinga	Estrada de Santa Luzia, KM 3 com KM 518, BR 116, Córrego dos Bias, Zona Rural, CEP: 35.300-000	Walderson de Ramos Faria	walderson.faria@seguranca.mg.gov.br	391555807
SECRETARIA DE ESTADO DE JUSTICA E SEGURANCA PUBLIC	Carlos Chagas	Rua Cinco, 80 Atrás da Delegacia de Polícia Bairro Amim El Aquar CEP 39864000 Carlos Chagas / MG	Walderson de Ramos Faria	walderson.faria@seguranca.mg.gov.br	391555808
SECRETARIA DE ESTADO DE JUSTICA E SEGURANCA PUBLIC	Carmo do Paranaíba	avenida SANTA CRUZ, 2150 PNSC - PENITENCIÁRAI NOSSA SENHORA DO CARMO Bairro SANTA CRUZ CEP 38840-000 Carmo do Paranaíba / MG	Walderson de Ramos Faria	walderson.faria@seguranca.mg.gov.br	391555809
SECRETARIA DE ESTADO DE JUSTICA E SEGURANCA PUBLIC	Cataguases	Rua Francisco de Souza Peixoto PRCAT-Presidio de Cataguases Bairro Jardim Cataguases CEP 36772-002 Cataguases / MG	Walderson de Ramos Faria	walderson.faria@seguranca.mg.gov.br	391555810
SECRETARIA DE ESTADO DE JUSTICA E SEGURANCA PUBLIC	Congonhas	Praça Irmã Suzana, Nº: 28, Bairro: Praia, CEP: 36415-000	Walderson de Ramos Faria	walderson.faria@seguranca.mg.gov.br	391555811
SECRETARIA DE ESTADO DE JUSTICA E SEGURANCA PUBLIC	Conselheiro Lafaiete	Rua: Rodrigues Maia, Nº 455, Bairro: Angélica, CEP: 36.400-00	Walderson de Ramos Faria	walderson.faria@seguranca.mg.gov.br	391555812
SECRETARIA DE ESTADO DE JUSTICA E SEGURANCA PUBLIC	Conselheiro Pena	Avenida: João Siqueira, Nº: 45, Bairro: São Luiz, CEP: 35240-000	Walderson de Ramos Faria	walderson.faria@seguranca.mg.gov.br	391555813
SECRETARIA DE ESTADO DE JUSTICA E SEGURANCA PUBLIC	Contagem	Avenida: VP 01, Nº: 1516, 1º Andar, Bairro: Nova Contagem, CEP: 32050-030	Walderson de Ramos Faria	walderson.faria@seguranca.mg.gov.br	391555814
SECRETARIA DE ESTADO DE JUSTICA E SEGURANCA PUBLIC	Contagem	Rua: Iguaçaba, Nº: 115, Bairro: Vila Pérola/Ressaca, CEP: 32110-040	Walderson de Ramos Faria	walderson.faria@seguranca.mg.gov.br	391555815
SECRETARIA DE ESTADO DE JUSTICA E SEGURANCA	Contagem	Praça Louis Ench, s/nº, Bairro: Cidade Industrial, CEP: 32210-050	Walderson de Ramos Faria	walderson.faria@seguranca.mg.gov.br	391555816

PUBLIC		CEP: 32.210-000			
SECRETARIA DE ESTADO DE JUSTICA E SEGURANCA PUBLIC	Contagem	Av. 1, s/nº, Bairro: Nova Contagem, CEP: 32.050-030. Ramal 1418	Walderson de Ramos Faria	walderson.faria@seguranca.mg.gov.br	391555817
SECRETARIA DE ESTADO DE JUSTICA E SEGURANCA PUBLIC	Contagem	Rua: José da Costa Ferreira, Nº: 68, CEP: 32042-140	Walderson de Ramos Faria	walderson.faria@seguranca.mg.gov.br	391555818
SECRETARIA DE ESTADO DE JUSTICA E SEGURANCA PUBLIC	Corinto	Rua: Angélica Magalhães, Nº: 119, Bairro: Centro, CEP: 39200-000	Walderson de Ramos Faria	walderson.faria@seguranca.mg.gov.br	391555819
SECRETARIA DE ESTADO DE JUSTICA E SEGURANCA PUBLIC	Coromandel	Rua Egidio Machado, 866 PRC -PRESÍDIO DE COROMANDEL Bairro CENTRO CEP 38550-000 Coromandel / MG	Walderson de Ramos Faria	walderson.faria@seguranca.mg.gov.br	391555820
SECRETARIA DE ESTADO DE JUSTICA E SEGURANCA PUBLIC	Coronel Fabriciano	Rua: Três Grotas, Nº 319, Bairro: Todos os Santos, CEP: 35160-320	Walderson de Ramos Faria	walderson.faria@seguranca.mg.gov.br	391555821
SECRETARIA DE ESTADO DE JUSTICA E SEGURANCA PUBLIC	Curvelo	Avenida: Bias Fortes, Nº: 450, Bairro: Vila São José, CEP: 35790-000	Walderson de Ramos Faria	walderson.faria@seguranca.mg.gov.br	391555822
SECRETARIA DE ESTADO DE JUSTICA E SEGURANCA PUBLIC	Curvelo	Rua: Gutemberg, Nº1, Bairro: Alto Bom Jesus, CEP: 35790-000	Walderson de Ramos Faria	walderson.faria@seguranca.mg.gov.br	391555823
SECRETARIA DE ESTADO DE JUSTICA E SEGURANCA PUBLIC	Curvelo	Avenida dos Timbiras, 485	Walderson de Ramos Faria	walderson.faria@seguranca.mg.gov.br	391555824
SECRETARIA DE ESTADO DE JUSTICA E SEGURANCA PUBLIC	Diamantina	Rua: Neuza Lage, S/Nº, Bairro: Cidade Nova, CEP: 39100-000	Walderson de Ramos Faria	walderson.faria@seguranca.mg.gov.br	391555825
SECRETARIA DE ESTADO DE JUSTICA E SEGURANCA PUBLIC	Divinópolis	Avenida: Tinaré, S/Nº, Bairro: Floramar, CEP: 35502-294	Walderson de Ramos Faria	walderson.faria@seguranca.mg.gov.br	391555826
SECRETARIA DE ESTADO DE JUSTICA E SEGURANCA PUBLIC	Divinópolis	Avenida Primeiro de Junho, Nº: 218	Walderson de Ramos Faria	walderson.faria@seguranca.mg.gov.br	391555827
SECRETARIA DE ESTADO DE JUSTICA E SEGURANCA PUBLIC	Divinópolis	Rua Tinaré, 150 PRF-Presidio de Floramar Bairro Floramar CEP 35502-904 Divinópolis / MG	Walderson de Ramos Faria	walderson.faria@seguranca.mg.gov.br	391555828
SECRETARIA DE ESTADO DE JUSTICA E SEGURANCA PUBLIC	Divinópolis	Av. Tinaré, 150	Walderson de Ramos Faria	walderson.faria@seguranca.mg.gov.br	391555829
SECRETARIA DE ESTADO DE JUSTICA E SEGURANCA PUBLIC	Divinópolis	Rua José Afonso Micheline, 151, Bairro N.S. das Graças, Divinópolis-MG, CEP: 35501-051	Walderson de Ramos Faria	walderson.faria@seguranca.mg.gov.br	391555830



SECRETARIA DE ESTADO DE JUSTICA E SEGURANCA PUBLIC	Ervália	Rua Oscar da Cunha, S/N PRESIDIO DE ERVALIA Bairro São Pedro CEP 36555000 Ervália / MG	Walderson de Ramos Faria	walderson.faria@seguranca.mg.gov.br	391555831
SECRETARIA DE ESTADO DE JUSTICA E SEGURANCA PUBLIC	Eugenopolis	Rua Coronel Miranda, S/N PRESIDIO DE EUGENÓPOLIS Bairro Catete CEP 36855-000 Eugénópolis / MG	Walderson de Ramos Faria	walderson.faria@seguranca.mg.gov.br	391555832
SECRETARIA DE ESTADO DE JUSTICA E SEGURANCA PUBLIC	Extrema	Rua das Seriemas, S/Nº, Bairro: Bela Vista, CEP: 37640-00	Walderson de Ramos Faria	walderson.faria@seguranca.mg.gov.br	391555833
SECRETARIA DE ESTADO DE JUSTICA E SEGURANCA PUBLIC	Formiga	Rua ALTO DO PEQUI, 150 PFOR - PENITENCIÁRIA DE FORMIGA Bairro ÁGUA VERMELHA CEP 35570-000 Formiga / MG	Walderson de Ramos Faria	walderson.faria@seguranca.mg.gov.br	391555834
SECRETARIA DE ESTADO DE JUSTICA E SEGURANCA PUBLIC	Francisco Sá	Rua Estrada Cana Brava Km 14, 0 , 14 PFS - PENITENCIÁRIA DE FRANCISCO SÁ Bairro ZONA RURAL CEP 39580-000 Francisco Sá / MG	Walderson de Ramos Faria	walderson.faria@seguranca.mg.gov.br	391555835
SECRETARIA DE ESTADO DE JUSTICA E SEGURANCA PUBLIC	Frutal	Rua Olavo Bilac, Nº: 225, Centro, CEP: 38.200-000	Walderson de Ramos Faria	walderson.faria@seguranca.mg.gov.br	391555836
SECRETARIA DE ESTADO DE JUSTICA E SEGURANCA PUBLIC	Governador Valadares	Avenida: Coqueiral, Nº: 176, Bairro: Turmalina, CEP: 35052-890	Walderson de Ramos Faria	walderson.faria@seguranca.mg.gov.br	391555837
SECRETARIA DE ESTADO DE JUSTICA E SEGURANCA PUBLIC	Governador Valadares	Avenida: Principal, S/Nº, Bairro: Vila Nova Florestal, CEP: 35001-970	Walderson de Ramos Faria	walderson.faria@seguranca.mg.gov.br	391555838
SECRETARIA DE ESTADO DE JUSTICA E SEGURANCA PUBLIC	Governador Valadares	Rua: Pedro Lessa, Nº: 360, Bairro: Lourdes, CEP: 35030-440	Walderson de Ramos Faria	walderson.faria@seguranca.mg.gov.br	391555839
SECRETARIA DE ESTADO DE JUSTICA E SEGURANCA PUBLIC	Governador Valadares	Rua: Soldado Edson Veloso, S/Nº, Bairro: Santos Drummond II, CEP: 24011-210	Walderson de Ramos Faria	walderson.faria@seguranca.mg.gov.br	391555840
SECRETARIA DE ESTADO DE JUSTICA E SEGURANCA PUBLIC	Governador Valadares	Rua: Raimundo Albergaria, Nº: 31, Bairro: Santa Helena, CEP: 35059-090	Walderson de Ramos Faria	walderson.faria@seguranca.mg.gov.br	391555841
SECRETARIA DE ESTADO DE JUSTICA E SEGURANCA PUBLIC	Governador Valadares	Av Minas Gerais, 2100, bairro Maria Eugênia - Governador Valadares - CEP 35057-760	Walderson de Ramos Faria	walderson.faria@seguranca.mg.gov.br	391555842
SECRETARIA DE		Rua: Soldado			

ESTADO DE JUSTICA E SEGURANCA PUBLIC	Governador Valadares	Edson Veloso. S/Nº, Bairro: Santos Dumont II, CEP: 35022-210	Walderson de Ramos Faria	walderson.faria@seguranca.mg.gov.br	391555843
SECRETARIA DE ESTADO DE JUSTICA E SEGURANCA PUBLIC	Guanhaes	Rua: Belo Horizonte, S/Nº, Bairro, Novo Cruzeiro, CEP: 39740-000	Walderson de Ramos Faria	walderson.faria@seguranca.mg.gov.br	391555844
SECRETARIA DE ESTADO DE JUSTICA E SEGURANCA PUBLIC	Guaranesia	Rodovia MG 491, KM 74, S/Nº, CEP: 37810-000	Walderson de Ramos Faria	walderson.faria@seguranca.mg.gov.br	391555845
SECRETARIA DE ESTADO DE JUSTICA E SEGURANCA PUBLIC	Ibirite	Rua: Arthur Campos. Nº: 146, Bairro: Centro, CEP: 32400-212	Walderson de Ramos Faria	walderson.faria@seguranca.mg.gov.br	391555846
SECRETARIA DE ESTADO DE JUSTICA E SEGURANCA PUBLIC	Ibirite	Rua São Paulo, Nº 20, Centro, CEP: 32.400-000	Walderson de Ramos Faria	walderson.faria@seguranca.mg.gov.br	391555847
SECRETARIA DE ESTADO DE JUSTICA E SEGURANCA PUBLIC	Inhapim	Rua Vereador José Viana da Silva PRINP - PRESÍDIO DE INHAPIM Bairro CENTRO CEP 35330-000 Inhapim / MG	Walderson de Ramos Faria	walderson.faria@seguranca.mg.gov.br	391555848
SECRETARIA DE ESTADO DE JUSTICA E SEGURANCA PUBLIC	Ipaba	Rua dos Esportes, S/Nº, Bairro: Centro, CEP: 35198-000	Walderson de Ramos Faria	walderson.faria@seguranca.mg.gov.br	391555849
SECRETARIA DE ESTADO DE JUSTICA E SEGURANCA PUBLIC	Ipatinga	Rua: Januária, Nº: 156, Bairro: Centro, CEP: 35160-043	Walderson de Ramos Faria	walderson.faria@seguranca.mg.gov.br	391555850
SECRETARIA DE ESTADO DE JUSTICA E SEGURANCA PUBLIC	Ipatinga	Estrada do CERESP, S/Nº, Bairro: Cidade Nova, Zona Rural, CEP: 35160-000	Walderson de Ramos Faria	walderson.faria@seguranca.mg.gov.br	391555851
SECRETARIA DE ESTADO DE JUSTICA E SEGURANCA PUBLIC	Ipatinga	Avenida Londrina, n. 1175 - Bairro Veneza II CEP 35164-291	Walderson de Ramos Faria	walderson.faria@seguranca.mg.gov.br	391555852
SECRETARIA DE ESTADO DE JUSTICA E SEGURANCA PUBLIC	Itacarambi	Avenida: Frutal, Nº: 249, Bairro: Nossa Senhora de Fátima, CEP: 39470-000	Walderson de Ramos Faria	walderson.faria@seguranca.mg.gov.br	391555853
SECRETARIA DE ESTADO DE JUSTICA E SEGURANCA PUBLIC	Itajuba	Rua Projetada, S/Nº, Acesso BR 459, KM 162, CEP: 37500-000	Walderson de Ramos Faria	walderson.faria@seguranca.mg.gov.br	391555854
SECRETARIA DE ESTADO DE JUSTICA E SEGURANCA PUBLIC	Itamarandiba	Rua: Santa Luzia, Nº, 168, Bairro: Centro, CEP: 39670-000	Walderson de Ramos Faria	walderson.faria@seguranca.mg.gov.br	391555855
SECRETARIA DE ESTADO DE JUSTICA E SEGURANCA PUBLIC	Itambacuri	Rua: São José, S/Nº, Bairro: Laguna, CEP: 39830-000	Walderson de Ramos Faria	walderson.faria@seguranca.mg.gov.br	391555856
SECRETARIA DE ESTADO DE		Rua Senador Lúcio Guttencourt PRITA - PRESÍDIO DE	Walderson de		

JUSTICA E SEGURANCA PUBLIC	Itaobim	ITAOBIM Bairro SANTO ANTÔNIO CEP 39625-000 Itaobim / MG	walderson de Ramos Faria	walderson.faria@seguranca.mg.gov.br	391555857
SECRETARIA DE ESTADO DE JUSTICA E SEGURANCA PUBLIC	Itapagipe	Av. XVII, Nº: 755, Centro, CEP: 38.240-000	Walderson de Ramos Faria	walderson.faria@seguranca.mg.gov.br	391555858
SECRETARIA DE ESTADO DE JUSTICA E SEGURANCA PUBLIC	Itauna	Rua Santana, S/Nº, Bairro das Graças, CEP: 35680-000	Walderson de Ramos Faria	walderson.faria@seguranca.mg.gov.br	391555859
SECRETARIA DE ESTADO DE JUSTICA E SEGURANCA PUBLIC	Ituiutaba	Avenida Professor José Vieira de Mendonça, 650 PRITU - PRESÍDIO DE ITUIUTABA Bairro Setor Norte CEP 38307-034 Ituiutaba / MG	Walderson de Ramos Faria	walderson.faria@seguranca.mg.gov.br	391555860
SECRETARIA DE ESTADO DE JUSTICA E SEGURANCA PUBLIC	Iturama	Estrada de ligação entre o Bairro Cruzeiro e a Área de Expansão de Perímetro Urbano	Walderson de Ramos Faria	walderson.faria@seguranca.mg.gov.br	391555861
SECRETARIA DE ESTADO DE JUSTICA E SEGURANCA PUBLIC	Jaboticatubas	Rua Santa Luzia, Nº: 288, Centro, CEP: 35.830-000	Walderson de Ramos Faria	walderson.faria@seguranca.mg.gov.br	391555862
SECRETARIA DE ESTADO DE JUSTICA E SEGURANCA PUBLIC	Jacinto	Rua: José Lúcio, Nº: 22, Bairro: Centro, CEP: 39930-000	Walderson de Ramos Faria	walderson.faria@seguranca.mg.gov.br	391555863
SECRETARIA DE ESTADO DE JUSTICA E SEGURANCA PUBLIC	Janauba	avenida Manuel Bandeira, 350 PRJNB - PRESÍDIO DE JANAUBA Bairro CENTRO CEP 39440-000 Janaúba / MG	Walderson de Ramos Faria	walderson.faria@seguranca.mg.gov.br	391555864
SECRETARIA DE ESTADO DE JUSTICA E SEGURANCA PUBLIC	Januaria	Praça dos Pescadores, S/Nº, CEP: 39480-000	Walderson de Ramos Faria	walderson.faria@seguranca.mg.gov.br	391555865
SECRETARIA DE ESTADO DE JUSTICA E SEGURANCA PUBLIC	Jequitinhonha	Rua João Pinheiro, 83 PRESIDIO DE JEQUITINHONHA Bairro Unicampo CEP 39.960-000 Jequitinhonha / MG	Walderson de Ramos Faria	walderson.faria@seguranca.mg.gov.br	391555866
SECRETARIA DE ESTADO DE JUSTICA E SEGURANCA PUBLIC	Joao Monlevade	Avenida Getulio Vargas, Nº: 2387, Bairro: Baú, CEP: 35930-000	Walderson de Ramos Faria	walderson.faria@seguranca.mg.gov.br	391555867
SECRETARIA DE ESTADO DE JUSTICA E SEGURANCA PUBLIC	Joao Pinheiro	Rodovia MG 181 - FAZENDA ALEGRE PRJP - PRESÍDIO DE JOÃO PINHEIRO Bairro ZONA RURAL CEP 38770-000 João Pinheiro / MG	Walderson de Ramos Faria	walderson.faria@seguranca.mg.gov.br	391555868

SECRETARIA DE ESTADO DE JUSTICA E SEGURANCA PUBLIC	Juatuba	Rua Minas Gerais, 140 Presídio de Juatuba Bairro Sao Geronimo CEP 35675-000 Juatuba / MG	Walderson de Ramos Faria	walderson.faria@seguranca.mg.gov.br	391555869
SECRETARIA DE ESTADO DE JUSTICA E SEGURANCA PUBLIC	Juiz de Fora	Avenida: Sete de Setembro, N°: 768, Bairro: Costa de Carvalho, CEP: 36070-000	Walderson de Ramos Faria	walderson.faria@seguranca.mg.gov.br	391555870
SECRETARIA DE ESTADO DE JUSTICA E SEGURANCA PUBLIC	Juiz de Fora	Rua Tenente Guimarães, nº 535 - Bairro: Nova Era - CEP: 36.087-070 - Juiz de Fora	Walderson de Ramos Faria	walderson.faria@seguranca.mg.gov.br	391555871
SECRETARIA DE ESTADO DE JUSTICA E SEGURANCA PUBLIC	Juiz de Fora	Rua: Jacinto Marcelino, N°: 25, Bairro: Vila Olavo Costa, CEP: 39400-076	Walderson de Ramos Faria	walderson.faria@seguranca.mg.gov.br	391555872
SECRETARIA DE ESTADO DE JUSTICA E SEGURANCA PUBLIC	Juiz de Fora	Rua Diva Garcia, 3351, Bairro: Linhares, CEP: 36.060-300	Walderson de Ramos Faria	walderson.faria@seguranca.mg.gov.br	391555873
SECRETARIA DE ESTADO DE JUSTICA E SEGURANCA PUBLIC	Juiz de Fora	Rua: Rui Barbosa, N: 642, Bairro: Santa Terezinha, CEP: 36045-410	Walderson de Ramos Faria	walderson.faria@seguranca.mg.gov.br	391555874
SECRETARIA DE ESTADO DE JUSTICA E SEGURANCA PUBLIC	Juiz de Fora	Rua da Passagem CERESP JUIZ DE FORA Bairro Linhares CEP 36100-010 Juiz de Fora / MG	Walderson de Ramos Faria	walderson.faria@seguranca.mg.gov.br	391555875
SECRETARIA DE ESTADO DE JUSTICA E SEGURANCA PUBLIC	Juiz de Fora	Avenida: Jucelino Kubischek, N°: 1, Bairro: Santa Lúcia, CEP: 36081-000	Walderson de Ramos Faria	walderson.faria@seguranca.mg.gov.br	391555876
SECRETARIA DE ESTADO DE JUSTICA E SEGURANCA PUBLIC	Juiz de Fora	Rua Diva Garcia, 3351 PPACP- PJEC-HTPWVC Bairro Linhares CEP 36060-300 Juiz de Fora / MG	Walderson de Ramos Faria	walderson.faria@seguranca.mg.gov.br	391555877
SECRETARIA DE ESTADO DE JUSTICA E SEGURANCA PUBLIC	Juiz de Fora	Rua Diva Garcia, 3351, Bairro: Linhares, CEP: 36.060-300	Walderson de Ramos Faria	walderson.faria@seguranca.mg.gov.br	391555878
SECRETARIA DE ESTADO DE JUSTICA E SEGURANCA PUBLIC	Juiz de Fora	Rua Leopoldo Schmidt, 148 CAJAR Bairro Centro, CEP: 36.060-040	Walderson de Ramos Faria	walderson.faria@seguranca.mg.gov.br	391555879
SECRETARIA DE ESTADO DE JUSTICA E SEGURANCA PUBLIC	Lagoa da Prata	Rua: Joaquim Gomes Pereira, N°: 222, Bairro: Américo Silva, CEP: 35590-000	Walderson de Ramos Faria	walderson.faria@seguranca.mg.gov.br	391555880
SECRETARIA DE ESTADO DE JUSTICA E SEGURANCA PUBLIC	Lagoa Santa	Rua Caiçara, N°: 540, Bairro: Brant, CEP: 33.400-000	Walderson de Ramos Faria	walderson.faria@seguranca.mg.gov.br	391555881
SECRETARIA DE ESTADO DE JUSTICA E SEGURANCA	Lavras	Avenida: Ernesto Matioli, N° 982, Bairro: Santa Efigênia, CEP:	Walderson de Ramos Faria	walderson.faria@seguranca.mg.gov.br	391555882

PUBLIC		37200-000			
SECRETARIA DE ESTADO DE JUSTICA E SEGURANCA PUBLIC	Leopoldina	Rua Ribeiro Junqueira , 405 PRL - PRESIDIO DE LEOPOLDINA Bairro CENTRO CEP 36700-000 Leopoldina / MG	Walderson de Ramos Faria	walderson.faria@seguranca.mg.gov.br	391555883
SECRETARIA DE ESTADO DE JUSTICA E SEGURANCA PUBLIC	Luz	Rua Vigario Barreiras, Nº: 1007, Centro, CEP: 35.595-000	Walderson de Ramos Faria	walderson.faria@seguranca.mg.gov.br	391555884
SECRETARIA DE ESTADO DE JUSTICA E SEGURANCA PUBLIC	Machado	Rua: Ataíde Pereira de Souza, Nº: 150, Bairro: Centro, CEP: 37750-000	Walderson de Ramos Faria	walderson.faria@seguranca.mg.gov.br	391555885
SECRETARIA DE ESTADO DE JUSTICA E SEGURANCA PUBLIC	Malacacheta	Rua: Maria do Rosário Abrantes, Nº: 37, Bairro: Centro, CEP: 39960-000	Walderson de Ramos Faria	walderson.faria@seguranca.mg.gov.br	391555886
SECRETARIA DE ESTADO DE JUSTICA E SEGURANCA PUBLIC	Manga	Avenida Tiradentes, 650 PRESIDIO DE MANGA Bairro Centro CEP 39.460-000 Manga / MG	Walderson de Ramos Faria	walderson.faria@seguranca.mg.gov.br	391555887
SECRETARIA DE ESTADO DE JUSTICA E SEGURANCA PUBLIC	Manhuacu	Avenida: Melo Viana, Nº: 222, Bairro: Bom Pastor, CEP: 36900-000	Walderson de Ramos Faria	walderson.faria@seguranca.mg.gov.br	391555888
SECRETARIA DE ESTADO DE JUSTICA E SEGURANCA PUBLIC	Manhumirim	Rua: Teófilo Tostes, Nº: 143, Bairro: Centro, CEP: 36970-000	Walderson de Ramos Faria	walderson.faria@seguranca.mg.gov.br	391555889
SECRETARIA DE ESTADO DE JUSTICA E SEGURANCA PUBLIC	Mantena	Rua dos Operários, Nº: 249, Bairro: Santo Antônio, CEP: 35290-000	Walderson de Ramos Faria	walderson.faria@seguranca.mg.gov.br	391555890
SECRETARIA DE ESTADO DE JUSTICA E SEGURANCA PUBLIC	Mariana	Rua 16 de Julho, s/nº, Centro, CEP: 35.420-000	Walderson de Ramos Faria	walderson.faria@seguranca.mg.gov.br	391555891
SECRETARIA DE ESTADO DE JUSTICA E SEGURANCA PUBLIC	Matias Barbosa	Rua Oscar Vidal, 348 PRESIDIO DE MATIAS BARBOSA Bairro Matias Barbosa CEP 36.120-000 Matias Barbosa / MG	Walderson de Ramos Faria	walderson.faria@seguranca.mg.gov.br	391555892
SECRETARIA DE ESTADO DE JUSTICA E SEGURANCA PUBLIC	Matozinhos	Av. Bento Gonçalves, Nº 149, Centro, CEP: 35.720-000	Walderson de Ramos Faria	walderson.faria@seguranca.mg.gov.br	391555893
SECRETARIA DE ESTADO DE JUSTICA E SEGURANCA PUBLIC	Monte Azul	Praça: 12 de Outubro, S/Nº, Bairro: Centro, CEP: 39500-000	Walderson de Ramos Faria	walderson.faria@seguranca.mg.gov.br	391555894
SECRETARIA DE ESTADO DE JUSTICA E SEGURANCA PUBLIC	Monte Carmelo	Avenida Saudade, S/N PRESIDIO DE MONTE CARMELO Bairro Vila Nova CEP 38.500-000	Walderson de Ramos Faria	walderson.faria@seguranca.mg.gov.br	391555895

		Monte Carmelo / MG			
SECRETARIA DE ESTADO DE JUSTICA E SEGURANCA PUBLIC	Monte Santo de Minas	Rua Aristides, Nº: 15, Centro, CEP: 37.958-000	Walderson de Ramos Faria	walderson.faria@seguranca.mg.gov.br	391555896
SECRETARIA DE ESTADO DE JUSTICA E SEGURANCA PUBLIC	Montes Claros	Avenida: Antonio de Freitas, S/Nº, Bairro: Jaragua II, CEP: 39404-2025	Walderson de Ramos Faria	walderson.faria@seguranca.mg.gov.br	391555897
SECRETARIA DE ESTADO DE JUSTICA E SEGURANCA PUBLIC	Montes Claros	Rua: Zeca Fagundes, Nº: 330, Bairro: Vila Tiradentes, CEP: 39400-551	Walderson de Ramos Faria	walderson.faria@seguranca.mg.gov.br	391555898
SECRETARIA DE ESTADO DE JUSTICA E SEGURANCA PUBLIC	Montes Claros	Rua: Tiradentes, Nº: 422, 3º Andar, Bairro: Centro, CEP: 3940-076	Walderson de Ramos Faria	walderson.faria@seguranca.mg.gov.br	391555899
SECRETARIA DE ESTADO DE JUSTICA E SEGURANCA PUBLIC	Montes Claros	Avenida Major Alexandre Rodrigues, 301 - salas 306 e 305, 3º Andar	Walderson de Ramos Faria	walderson.faria@seguranca.mg.gov.br	391555900
SECRETARIA DE ESTADO DE JUSTICA E SEGURANCA PUBLIC	Montes Claros	Avenida Engenho Rolando Trindade Bass, 140 PRAL-PRESIDIO DE ALVORADA Bairro Jadim Alvorada CEP 39402-251 Montes Claros / MG	Walderson de Ramos Faria	walderson.faria@seguranca.mg.gov.br	391555901
SECRETARIA DE ESTADO DE JUSTICA E SEGURANCA PUBLIC	Montes Claros	Rua: Geraldino Machado, Nº: 785, Bairro: Vila Àurea, CEP: 39400-807	Walderson de Ramos Faria	walderson.faria@seguranca.mg.gov.br	391555902
SECRETARIA DE ESTADO DE JUSTICA E SEGURANCA PUBLIC	Montes Claros	Avenida Antonio de Freitas PRMC-PRESIDIO DE MONTES CLAROS Bairro Jaraguá2 CEP 39404-205 Montes Claros / MG	Walderson de Ramos Faria	walderson.faria@seguranca.mg.gov.br	391555903
SECRETARIA DE ESTADO DE JUSTICA E SEGURANCA PUBLIC	Montes Claros	Rua: 14, Nº: 199, Bairro: Industrial	Walderson de Ramos Faria	walderson.faria@seguranca.mg.gov.br	391555904
SECRETARIA DE ESTADO DE JUSTICA E SEGURANCA PUBLIC	Muriae	Avenida A PDMLLJ- Penitencia Doutor Martins Lisboa Junior Bairro Leblon CEP 36880-000 Muriaé / MG	Walderson de Ramos Faria	walderson.faria@seguranca.mg.gov.br	391555905
SECRETARIA DE ESTADO DE JUSTICA E SEGURANCA PUBLIC	Muriae	Rua José Freitas Lima, 2 PRMUR-PRESIDIO DE MURIAE Bairro Safira CEP 36880-000 Muriaé / MG	Walderson de Ramos Faria	walderson.faria@seguranca.mg.gov.br	391555906
SECRETARIA DE ESTADO DE JUSTICA E SEGURANCA PUBLIC	Nanuque	Rua: Uberaba, Nº: 843, Bairro: Vila Militar, CEP: 39860-000	Walderson de Ramos Faria	walderson.faria@seguranca.mg.gov.br	391555907

SECRETARIA DE ESTADO DE JUSTICA E SEGURANCA PUBLIC	Nova Era	Rua Gaspar de Moraes, 275, Centro, Bairro: Nova Era, CEP: 35.920-000	Walderson de Ramos Faria	walderson.faria@seguranca.mg.gov.br	391555908
SECRETARIA DE ESTADO DE JUSTICA E SEGURANCA PUBLIC	Nova Lima	Praça Coronel Aristides, Nº 100, Bairro: Centro, CEP: 34.000-000	Walderson de Ramos Faria	walderson.faria@seguranca.mg.gov.br	391555909
SECRETARIA DE ESTADO DE JUSTICA E SEGURANCA PUBLIC	Nova Serrana	Rua José Pedro da Silva, Nº: 255, Bairro: Francisco Lucas, CEP: 35.519-000	Walderson de Ramos Faria	walderson.faria@seguranca.mg.gov.br	391555910
SECRETARIA DE ESTADO DE JUSTICA E SEGURANCA PUBLIC	Novo Cruzeiro	Rua Jacinto Carvalho, 141 PRESIDIO DE NOVO CRUZEIRO Bairro Centro CEP 39.820-000 Novo Cruzeiro / MG	Walderson de Ramos Faria	walderson.faria@seguranca.mg.gov.br	391555911
SECRETARIA DE ESTADO DE JUSTICA E SEGURANCA PUBLIC	Oliveira	MG: 369, KM 1, Bairro: Martins, CEP: 35540-000	Walderson de Ramos Faria	walderson.faria@seguranca.mg.gov.br	391555912
SECRETARIA DE ESTADO DE JUSTICA E SEGURANCA PUBLIC	Ouro Preto	Rua da Saudade, s/nº, Bairro: Jacuba, CEP: 35.400-000	Walderson de Ramos Faria	walderson.faria@seguranca.mg.gov.br	391555913
SECRETARIA DE ESTADO DE JUSTICA E SEGURANCA PUBLIC	Para de Minas	Estrada dos Costas, S/Nº, Bairro: João Paulo II, CEP: 35.660-000	Walderson de Ramos Faria	walderson.faria@seguranca.mg.gov.br	391555914
SECRETARIA DE ESTADO DE JUSTICA E SEGURANCA PUBLIC	Paracatu	Rua da Contagem PRPAR- PRESIDIO DE PARACATU Bairro Paracatuzinho CEP 38600-000 Paracatu / MG	Walderson de Ramos Faria	walderson.faria@seguranca.mg.gov.br	391555915
SECRETARIA DE ESTADO DE JUSTICA E SEGURANCA PUBLIC	Passos	Rua: Turquesa, Nº: 1792, Bairro: Jardim Aclimação, CEP: 37901-702	Walderson de Ramos Faria	walderson.faria@seguranca.mg.gov.br	391555916
SECRETARIA DE ESTADO DE JUSTICA E SEGURANCA PUBLIC	Patos de Minas	Avenida: Vereador Doutor Joseph Borges Queiroz, Nº: 1000, Bairro: Gramado, CEP: 38706-176	Walderson de Ramos Faria	walderson.faria@seguranca.mg.gov.br	391555917
SECRETARIA DE ESTADO DE JUSTICA E SEGURANCA PUBLIC	Patos de Minas	Avenida Ouro Branco, 355 PRSS - Presídio Sebatião Satiro Bairro Setor Industrial 2 CEP 38706-735 Patos de Minas / MG	Walderson de Ramos Faria	walderson.faria@seguranca.mg.gov.br	391555918
SECRETARIA DE ESTADO DE JUSTICA E SEGURANCA PUBLIC	Patos de Minas	Avenida: Brasília, Nº: 85, Bairro: Nossa Senhora Aparecida, CEP: 38700-426	Walderson de Ramos Faria	walderson.faria@seguranca.mg.gov.br	391555919
SECRETARIA DE		Estrada Corrego do Feio PDEFT-PENITENCIARIA			

SECRETARIA DE ESTADO DE JUSTICA E SEGURANCA PUBLIC	Patrocínio	DEPUTADO EXPEDITO DE FARIA TAVARES Bairro Fazenda Santo Antonio CEP 38740-000 Patrocínio / MG	Walderson de Ramos Faria	walderson.faria@seguranca.mg.gov.br	391555920
SECRETARIA DE ESTADO DE JUSTICA E SEGURANCA PUBLIC	Pecanha	Rua: Nossa Senhora de Fátima, S/Nº, Bairro: Pomba, CEP: 39700-000	Walderson de Ramos Faria	walderson.faria@seguranca.mg.gov.br	391555921
SECRETARIA DE ESTADO DE JUSTICA E SEGURANCA PUBLIC	Pedra Azul	Rua Travessa Brasileiro Gonçalves, 27 PRESIDIO DE PEDRA AZUL Bairro Centro CEP 39.970-000 Pedra Azul / MG	Walderson de Ramos Faria	walderson.faria@seguranca.mg.gov.br	391555922
SECRETARIA DE ESTADO DE JUSTICA E SEGURANCA PUBLIC	Pedro Leopoldo	Rua Doutor Rocha, Nº 1.545, Centro, CEP: 33.600-000	Walderson de Ramos Faria	walderson.faria@seguranca.mg.gov.br	391555923
SECRETARIA DE ESTADO DE JUSTICA E SEGURANCA PUBLIC	Perdizes	Rua: João Luciano Barbosa, Nº: 15, Bairro: Centro, CEP: 38170-000	Walderson de Ramos Faria	walderson.faria@seguranca.mg.gov.br	391555924
SECRETARIA DE ESTADO DE JUSTICA E SEGURANCA PUBLIC	Pirapora	Rua: Benjamim Constant, Nº: 183, Bairro: Santos Dumont, CEP: 39270-000	Walderson de Ramos Faria	walderson.faria@seguranca.mg.gov.br	391555925
SECRETARIA DE ESTADO DE JUSTICA E SEGURANCA PUBLIC	Pirapora	Rua: N, Nº: 365, Bairro: Jardim Primavera, CEP: 39270-000	Walderson de Ramos Faria	walderson.faria@seguranca.mg.gov.br	391555926
SECRETARIA DE ESTADO DE JUSTICA E SEGURANCA PUBLIC	Piumhi	Rua: Liberdade, Nº: 240, Bairro: Colina, CEP: 37925-000	Walderson de Ramos Faria	walderson.faria@seguranca.mg.gov.br	391555927
SECRETARIA DE ESTADO DE JUSTICA E SEGURANCA PUBLIC	Pocos de Caldas	Rua Saudade PRPC-PRESIDIO DE POÇOS DE CALDAS Bairro São Geraldo CEP 37701-331 Poços de Caldas / MG	Walderson de Ramos Faria	walderson.faria@seguranca.mg.gov.br	391555928
SECRETARIA DE ESTADO DE JUSTICA E SEGURANCA PUBLIC	Ponte Nova	Avenida: Antônio Constantino Trivelato, Nº: 3000, Bairro: Cidade Nova, CEP: 35430-000	Walderson de Ramos Faria	walderson.faria@seguranca.mg.gov.br	391555929
SECRETARIA DE ESTADO DE JUSTICA E SEGURANCA PUBLIC	Ponte Nova	Rua: Felisberto Leopoldo, Nº: 262, Bairro: Santa Tereza, CEP: 34430-085	Walderson de Ramos Faria	walderson.faria@seguranca.mg.gov.br	391555930
SECRETARIA DE ESTADO DE JUSTICA E SEGURANCA PUBLIC	Porteirinha	Avenida Governador Valadares, 448 PRESIDIO DE PORTEIRINHA Bairro Centro CEP 39.520-000 Porteirinha / MG	Walderson de Ramos Faria	walderson.faria@seguranca.mg.gov.br	391555931
SECRETARIA DE ESTADO DE JUSTICA E SEGURANCA	Pouso Alegre	Rua: Bento Dória Ramos, Nº: 2050, Bairro: Santa Edivirges, CEP:	Walderson de Ramos Faria	walderson.faria@seguranca.mg.gov.br	391555932



PUBLIC		37552-479			
SECRETARIA DE ESTADO DE JUSTICA E SEGURANCA PUBLIC	Pouso Alegre	Rua Silvestre Ferraz, 362, Bairro: Centro, Município de Pouso Alegre, CEP: 37550-126	Walderson de Ramos Faria	walderson.faria@seguranca.mg.gov.br	391555933
SECRETARIA DE ESTADO DE JUSTICA E SEGURANCA PUBLIC	Prata	Rua Presidente Antônio Carlos, 1235 Presidio de Prata Bairro Centro CEP 38140-000 Prata / MG	Walderson de Ramos Faria	walderson.faria@seguranca.mg.gov.br	391555934
SECRETARIA DE ESTADO DE JUSTICA E SEGURANCA PUBLIC	Presidente Olegario	Rua Professor Alfredo Batista , 207 PRPO - PRESIDENTE OLEGÁRIO Bairro Aleixo Araújo CEP 38750-000 Presidente Olegário / MG	Walderson de Ramos Faria	walderson.faria@seguranca.mg.gov.br	391555935
SECRETARIA DE ESTADO DE JUSTICA E SEGURANCA PUBLIC	Resende Costa	Rua: Das Quaresmeiras, S/Nº, Bairro: Nova Brasília, CEP: 36340-000	Walderson de Ramos Faria	walderson.faria@seguranca.mg.gov.br	391555936
SECRETARIA DE ESTADO DE JUSTICA E SEGURANCA PUBLIC	Ribeirao das Neves	Praça Esplanada - s/nº - Casa 17 - Centro / Ribeirão das Neves - MG CEP: 33805-660	Walderson de Ramos Faria	walderson.faria@seguranca.mg.gov.br	391555937
SECRETARIA DE ESTADO DE JUSTICA E SEGURANCA PUBLIC	Ribeirao das Neves	Praça das Esplanadas, s/nº, Centro, CEP: 33.805-660	Walderson de Ramos Faria	walderson.faria@seguranca.mg.gov.br	391555938
SECRETARIA DE ESTADO DE JUSTICA E SEGURANCA PUBLIC	Ribeirao das Neves	Praça da Esplanada, S/Nº, , Bairro: Centro, Casa: 10, 15 e 16, CEP: 33805-660	Walderson de Ramos Faria	walderson.faria@seguranca.mg.gov.br	391555939
SECRETARIA DE ESTADO DE JUSTICA E SEGURANCA PUBLIC	Ribeirao das Neves	Rua: Bangu, Nº: 76, Bairro: Urca (Justinopolis), CEP: 33902-130	Walderson de Ramos Faria	walderson.faria@seguranca.mg.gov.br	391555940
SECRETARIA DE ESTADO DE JUSTICA E SEGURANCA PUBLIC	Ribeirao das Neves	Praça da Esplanada, S/Nº, Penitenciaria José Maria Alckmin, Casas: 10, 15 e 16. CEP: 33805-660	Walderson de Ramos Faria	walderson.faria@seguranca.mg.gov.br	391555941
SECRETARIA DE ESTADO DE JUSTICA E SEGURANCA PUBLIC	Ribeirao das Neves	Rodovia MG 06, KM 09, s/nº, Fazenda das Lajes, CEP: 33.880-215	Walderson de Ramos Faria	walderson.faria@seguranca.mg.gov.br	391555942
SECRETARIA DE ESTADO DE JUSTICA E SEGURANCA PUBLIC	Ribeirao das Neves	Rodovia: LMG 806, KM 05, Fazenda dos Lages, CEP: 33805-970	Walderson de Ramos Faria	walderson.faria@seguranca.mg.gov.br	391555943
SECRETARIA DE ESTADO DE JUSTICA E SEGURANCA PUBLIC	Ribeirao das Neves	Rodovia MG 06, KM 05, Fazenda das Lages, CEP: 33.805-970	Walderson de Ramos Faria	walderson.faria@seguranca.mg.gov.br	391555944
SECRETARIA DE ESTADO DE JUSTICA E SEGURANCA	Ribeirao das Neves	Rua Esplanada s/nº, Fazenda Mato Grosso, CEP: 33.805-660	Walderson de Ramos Faria	walderson.faria@seguranca.mg.gov.br	391555945

PUBLIC		CEP: 33.805-000			
SECRETARIA DE ESTADO DE JUSTICA E SEGURANCA PUBLIC	Ribeirao das Neves	Praça da Esplanada, S/Nº, Casa 30 CENTRO DE INSTRUÇÃO E TREINAMENTO DE PILOTOS DE AERONAVES REMOTAMENTE PILOTADAS DESSA POLÍCIA PENAL Bairro Esplanada CEP 33805660 Ribeirão das Neves / MG	Walderson de Ramos Faria	walderson.faria@seguranca.mg.gov.br	391555946
SECRETARIA DE ESTADO DE JUSTICA E SEGURANCA PUBLIC	Ribeirao das Neves	Rua: Alexandre França, N°: 470, Bairro: Veneza, CEP: 33820-040	Walderson de Ramos Faria	walderson.faria@seguranca.mg.gov.br	391555947
SECRETARIA DE ESTADO DE JUSTICA E SEGURANCA PUBLIC	Ribeirao das Neves	Rua: Milton Assunção, N°: 240, Bairro: Justinópolis, CEP: 33943-100	Walderson de Ramos Faria	walderson.faria@seguranca.mg.gov.br	391555948
SECRETARIA DE ESTADO DE JUSTICA E SEGURANCA PUBLIC	Ribeirao das Neves	Praça das Esplanadas, s/nº, Centro, CEP: 33.805-660	Walderson de Ramos Faria	walderson.faria@seguranca.mg.gov.br	391555949
SECRETARIA DE ESTADO DE JUSTICA E SEGURANCA PUBLIC	Ribeirao das Neves	Rodovia MG 06, KM 05, Fazenda dos Lajes, CEP: 33.805-970	Walderson de Ramos Faria	walderson.faria@seguranca.mg.gov.br	391555950
SECRETARIA DE ESTADO DE JUSTICA E SEGURANCA PUBLIC	Ribeirao das Neves	Rua Maria das Neves Figueiredo Carlos, N°: 200	Walderson de Ramos Faria	walderson.faria@seguranca.mg.gov.br	391555951
SECRETARIA DE ESTADO DE JUSTICA E SEGURANCA PUBLIC	Rio Pomba	Rua Messias Pereira Banhia, 63 PRESIDIO DE RIO POMBA Bairro São José CEP 36.180-000 Rio Pomba / MG	Walderson de Ramos Faria	walderson.faria@seguranca.mg.gov.br	391555952
SECRETARIA DE ESTADO DE JUSTICA E SEGURANCA PUBLIC	Sacramento	Avenida: Anibal Ferreira Cândido, N°: 444, Bairro: Alto Boa Vistam CEP: 38190-000	Walderson de Ramos Faria	walderson.faria@seguranca.mg.gov.br	391555953
SECRETARIA DE ESTADO DE JUSTICA E SEGURANCA PUBLIC	Salinas	Rua: José Americano Mendes, N°: 234, Bairro: Centro, CEP: 39560-000	Walderson de Ramos Faria	walderson.faria@seguranca.mg.gov.br	391555954
SECRETARIA DE ESTADO DE JUSTICA E SEGURANCA PUBLIC	Santa Luzia	Rua: Pirajá, N°: 1081, AP: 101/102, Bairro: Asteca (São Benedito), CEP: 33120-440	Walderson de Ramos Faria	walderson.faria@seguranca.mg.gov.br	391555955
SECRETARIA DE ESTADO DE JUSTICA E SEGURANCA PUBLIC	Santa Luzia	Rua EteMina Viana Coutinho, N° 275, Bairro: Palmital, CEP: 33.140-310	Walderson de Ramos Faria	walderson.faria@seguranca.mg.gov.br	391555956
SECRETARIA DE ESTADO DE JUSTICA E SEGURANCA PUBLIC	Santa Luzia	Rua: Bahia, N°: 782, Bairro: São Benedito (Via Colégio), CEP: 33125-400	Walderson de Ramos Faria	walderson.faria@seguranca.mg.gov.br	391555957
SECRETARIA DE		Rua: Das Rosas,			

ESTADO DE JUSTICA E SEGURANCA PUBLIC	Santa Rita do Sapucaí	Nº: 802, Bairro: José Gonçalves Mendes, CEP: 37540-000	Walderson de Ramos Faria	walderson.faria@seguranca.mg.gov.br	391555958
SECRETARIA DE ESTADO DE JUSTICA E SEGURANCA PUBLIC	Santos Dumont	Rua: XV de Fevereiro, Nº: 1471, Bairro: Centro, CEP: 36240-000	Walderson de Ramos Faria	walderson.faria@seguranca.mg.gov.br	391555959
SECRETARIA DE ESTADO DE JUSTICA E SEGURANCA PUBLIC	Sao Francisco	Avenida Brasilia de Minas, 703 Presidio de São Francisco Bairro Bandeirantes CEP 39300-000 São Francisco / MG	Walderson de Ramos Faria	walderson.faria@seguranca.mg.gov.br	391555960
SECRETARIA DE ESTADO DE JUSTICA E SEGURANCA PUBLIC	Sao Joao da Ponte	Rua João Ferreira, 96 PRESIDIO DE SÃO JOÃO DA PONTE Bairro Centro, São João da Ponto/MG CEP 39430000 São João da Ponte / MG	Walderson de Ramos Faria	walderson.faria@seguranca.mg.gov.br	391555961
SECRETARIA DE ESTADO DE JUSTICA E SEGURANCA PUBLIC	Sao Joao Del Rei	Rua: Gama, S/Nº, Bairro: Vila Brasil, CEP: 36300-000	Walderson de Ramos Faria	walderson.faria@seguranca.mg.gov.br	391555962
SECRETARIA DE ESTADO DE JUSTICA E SEGURANCA PUBLIC	Sao Joao Evangelista	Rua: Dom Pedro II, S/Nº, Bairro: Centro, CEP: 39705-000	Walderson de Ramos Faria	walderson.faria@seguranca.mg.gov.br	391555963
SECRETARIA DE ESTADO DE JUSTICA E SEGURANCA PUBLIC	Sao Joaquim de Bicas	Av. Bacharel Otacilio Teotônio de Lima, Nº 325, Bairro Primavera, CEP 32.920-000	Walderson de Ramos Faria	walderson.faria@seguranca.mg.gov.br	391555964
SECRETARIA DE ESTADO DE JUSTICA E SEGURANCA PUBLIC	Sao Joaquim de Bicas	Av. Bacharel Otacilio Teotônio de Lima, Nº 550, Bairro Primavera, CEP: 32.920-000	Walderson de Ramos Faria	walderson.faria@seguranca.mg.gov.br	391555965
SECRETARIA DE ESTADO DE JUSTICA E SEGURANCA PUBLIC	Sao Joaquim de Bicas	Av. C, Nº 550, Bairro Primavera, CEP: 32.920-000	Walderson de Ramos Faria	walderson.faria@seguranca.mg.gov.br	391555966
SECRETARIA DE ESTADO DE JUSTICA E SEGURANCA PUBLIC	Sao Lourenco	Rua: Ipiranga, Nº: 170, Bairro: Federal, CEP: 37470-000	Walderson de Ramos Faria	walderson.faria@seguranca.mg.gov.br	391555967
SECRETARIA DE ESTADO DE JUSTICA E SEGURANCA PUBLIC	Sao Sebastiao do Paraiso	Rua: Sargento Lima, Nº: 250, Bairro: São Judas Tadeu, CEP: 37950-000	Walderson de Ramos Faria	walderson.faria@seguranca.mg.gov.br	391555968
SECRETARIA DE ESTADO DE JUSTICA E SEGURANCA PUBLIC	Serro	Rua: Padre Joviano, S/Nº, Bairro? Centro, CEP: 39150-000	Walderson de Ramos Faria	walderson.faria@seguranca.mg.gov.br	391555969
SECRETARIA DE ESTADO DE JUSTICA E SEGURANCA PUBLIC	Sete Lagoas	Rua: Promotor José Costa, S/Nº, Bairro: Santa Felicidade, CEP: 35703-207	Walderson de Ramos Faria	walderson.faria@seguranca.mg.gov.br	391555970
SECRETARIA DE ESTADO DE JUSTICA E	Sete Lagoas	Avenida: Marechal Castelo Branco, Nº: 1275, Bairro: Santa	Walderson de Ramos Faria	walderson.faria@seguranca.mg.gov.br	391555971

SEGURANCA PUBLIC		Bairro: São Antônio, CEP: 35701-242	RAMOS Faria		
SECRETARIA DE ESTADO DE JUSTICA E SEGURANCA PUBLIC	Sete Lagoas	Rua: Juca Candido, Nº: 336, Bairro: Jardim Cambui, CEP: 35700-060	Walderson de Ramos Faria	walderson.faria@seguranca.mg.gov.br	391555972
SECRETARIA DE ESTADO DE JUSTICA E SEGURANCA PUBLIC	Sete Lagoas	Estrada: De Jequitiba, KM 12, Bairro: Distrito De Wenceslau Brás, CEP: 35701-970	Walderson de Ramos Faria	walderson.faria@seguranca.mg.gov.br	391555973
SECRETARIA DE ESTADO DE JUSTICA E SEGURANCA PUBLIC	Taiobeiras	Rua Bom Jardim, 47 PRESIDIO DE TAOBIERAS Bairro Centro, Taiobeiras/MG CEP 39550000 Taiobeiras / MG	Walderson de Ramos Faria	walderson.faria@seguranca.mg.gov.br	391555974
SECRETARIA DE ESTADO DE JUSTICA E SEGURANCA PUBLIC	Tarumirim	Avenida: São José, Nº: 521, Bairro: Centro, CEP: 35140-000	Walderson de Ramos Faria	walderson.faria@seguranca.mg.gov.br	391555975
SECRETARIA DE ESTADO DE JUSTICA E SEGURANCA PUBLIC	Teofilo Otoni	Rua: Gustavo Leonardo, Nº: 1240, Bairro: São Jacinto Otoni, CEP: 39801-260	Walderson de Ramos Faria	walderson.faria@seguranca.mg.gov.br	391555976
SECRETARIA DE ESTADO DE JUSTICA E SEGURANCA PUBLIC	Teofilo Otoni	Estrada Corrego São Miguel do Pita KM 17 PTO-PENITENCIARIA DE TEOFILO OTONI Bairro Zona Rural CEP 39800-000 Teófilo Otoni / MG	Walderson de Ramos Faria	walderson.faria@seguranca.mg.gov.br	391555977
SECRETARIA DE ESTADO DE JUSTICA E SEGURANCA PUBLIC	Teofilo Otoni	Estrada Corrego São Miguel do Pita-km07, 7 PRTO-PRESIDIO DE TEOFILO OTONI Bairro Zona Rural CEP 39800-000 Teófilo Otoni / MG	Walderson de Ramos Faria	walderson.faria@seguranca.mg.gov.br	391555978
SECRETARIA DE ESTADO DE JUSTICA E SEGURANCA PUBLIC	Teofilo Otoni	Rua Gustavo Leonard, nº 187, Bairro São Jacinto, Cidade Teófilo Otoni/MG, CEP 39801-260	Walderson de Ramos Faria	walderson.faria@seguranca.mg.gov.br	391555979
SECRETARIA DE ESTADO DE JUSTICA E SEGURANCA PUBLIC	Timoteo	Rua: Narcíseo, Nº: 25, Bairro: Primavera, CEP: 35182-530	Walderson de Ramos Faria	walderson.faria@seguranca.mg.gov.br	391555980
SECRETARIA DE ESTADO DE JUSTICA E SEGURANCA PUBLIC	Tres Coracoes	Rodovia LMG, Nº: 862, KM 30, Zona Rural, CEP: 37410-000	Walderson de Ramos Faria	walderson.faria@seguranca.mg.gov.br	391555981
SECRETARIA DE ESTADO DE JUSTICA E SEGURANCA PUBLIC	Tres Marias	Rua: Curvelo, Nº: 77, Bairro: Centro, CEP: 39205-000	Walderson de Ramos Faria	walderson.faria@seguranca.mg.gov.br	391555982
SECRETARIA DE ESTADO DE JUSTICA E SEGURANCA PUBLIC	Tres Pontas	Avenida: Caio de Brito. Nº: 245, Bairro: Centro: 37190-000	Walderson de Ramos Faria	walderson.faria@seguranca.mg.gov.br	391555983
SECRETARIA DE		Rua José Ferreira Marques, 137			

ESTADO DE JUSTICA E SEGURANCA PUBLIC	Tupaciguara	PRESIDIO DE TUPACIGUARA Bairro Paineiras CEP 38.430-000 Tupaciguara / MG	Walderson de Ramos Faria	walderson.faria@seguranca.mg.gov.br	391555984
SECRETARIA DE ESTADO DE JUSTICA E SEGURANCA PUBLIC	Turmalina	Rua: Bem Te Vi, S/Nº, Bairro: Nova Turmalina, CEP: 39670-000	Walderson de Ramos Faria	walderson.faria@seguranca.mg.gov.br	391555985
SECRETARIA DE ESTADO DE JUSTICA E SEGURANCA PUBLIC	Uba	Rua Antenor Machado, 316 PRUB - PRESIDIO DE UBÁ Bairro CENTRO CEP 36500-000 Ubá / MG	Walderson de Ramos Faria	walderson.faria@seguranca.mg.gov.br	391555986
SECRETARIA DE ESTADO DE JUSTICA E SEGURANCA PUBLIC	Uberaba	Rua A, nº 55, Bairro Fabrício, CEP: 38065-470 - Uberaba	Walderson de Ramos Faria	walderson.faria@seguranca.mg.gov.br	391555987
SECRETARIA DE ESTADO DE JUSTICA E SEGURANCA PUBLIC	Uberaba	Avenida Djalma Castro Alves, 400 PPAIO - PENITENCIÁRIA PROFESSOR ALUIZIO IGNACIO DE OLIVEIRA Bairro AMOROSO COSTA CEP 38072-500 Uberaba / MG	Walderson de Ramos Faria	walderson.faria@seguranca.mg.gov.br	391555988
SECRETARIA DE ESTADO DE JUSTICA E SEGURANCA PUBLIC	Uberaba	Rua: Pires de Campos, Nº: 95, Bairro: Estados Unidos, CEP: 38015-120	Walderson de Ramos Faria	walderson.faria@seguranca.mg.gov.br	391555989
SECRETARIA DE ESTADO DE JUSTICA E SEGURANCA PUBLIC	Uberlandia	Rua: Couval, Nº: 259, Bairro: Morumbi, CEP: 38407-387	Walderson de Ramos Faria	walderson.faria@seguranca.mg.gov.br	391555990
SECRETARIA DE ESTADO DE JUSTICA E SEGURANCA PUBLIC	Uberlandia	Rua: Dos Cruzeiros dos Peixotos, Nº: 557, Bairro: Centro, CEP: 38400-608	Walderson de Ramos Faria	walderson.faria@seguranca.mg.gov.br	391555991
SECRETARIA DE ESTADO DE JUSTICA E SEGURANCA PUBLIC	Uberlandia	Rua Sirineu Costa Azevedo, 500 PRPJA - PRESIDIO PROFESSOR JACY DE ASSIS Bairro DOM ALMIR CEP 38400-970 Uberlândia / MG	Walderson de Ramos Faria	walderson.faria@seguranca.mg.gov.br	391555992
SECRETARIA DE ESTADO DE JUSTICA E SEGURANCA PUBLIC	Uberlandia	Rodovia Daura Ferreira Cherulli - km 05, 5 PPJPV - PENITENCIARIA PROFESSOR JOÃO PIMENTA DA VEIGA Bairro ZONA RURAL CEP 38072-500 Uberlândia / MG	Walderson de Ramos Faria	walderson.faria@seguranca.mg.gov.br	391555993
SECRETARIA DE ESTADO DE JUSTICA E SEGURANCA PUBLIC	Uberlandia	Rua: Pureza, Nº: 101, Bairro: São Francisco, CEP: 38407-500	Walderson de Ramos Faria	walderson.faria@seguranca.mg.gov.br	391555994
SECRETARIA DE		Avenida dos			

ESTADO DE JUSTICA E SEGURANCA PUBLIC	Uberlandia	Eucaliptos, II, 800, bairro Jardim Patrícia, Uberlândia - MG, CEP: 38414-123	Walderson de Ramos Faria	walderson.faria@seguranca.mg.gov.br	391555995
SECRETARIA DE ESTADO DE JUSTICA E SEGURANCA PUBLIC	Uberlandia	Rua: Betel, N°: 332, Bairro: Jardim Canaã, CEP: 38412-434	Walderson de Ramos Faria	walderson.faria@seguranca.mg.gov.br	391555996
SECRETARIA DE ESTADO DE JUSTICA E SEGURANCA PUBLIC	Unai	Fazenda Macaúbas - Rodovia MG 188 PAOJ - AGOSTINHO DE OLIVEIRA JUNIOR Bairro ZONA RURAL CEP 38610-000 Unai / MG	Walderson de Ramos Faria	walderson.faria@seguranca.mg.gov.br	391555997
SECRETARIA DE ESTADO DE JUSTICA E SEGURANCA PUBLIC	Unai	Rua Rua Roncador PRU - PRESÍDIO DE UNAI Bairro CENTRO CEP 38610-000 Unai / MG	Walderson de Ramos Faria	walderson.faria@seguranca.mg.gov.br	391555998
SECRETARIA DE ESTADO DE JUSTICA E SEGURANCA PUBLIC	Unai	Rua Filadelfo Souza Pinto, 141 - Bairro Nova Divinéia - Unai - MG - CEP: 38.613-080.	Walderson de Ramos Faria	walderson.faria@seguranca.mg.gov.br	391555999
SECRETARIA DE ESTADO DE JUSTICA E SEGURANCA PUBLIC	Varginha	Rua Professor Antônio Domingos Chaves, nº 35 - CEP 37006-720	Walderson de Ramos Faria	walderson.faria@seguranca.mg.gov.br	391556000
SECRETARIA DE ESTADO DE JUSTICA E SEGURANCA PUBLIC	Varginha	Avenida Eugênio Paiva Ferreira PRVAR - PRESÍDIO DE VARGINHA Bairro CENTRO CEP 37048-340 Varginha / MG	Walderson de Ramos Faria	walderson.faria@seguranca.mg.gov.br	391556001
SECRETARIA DE ESTADO DE JUSTICA E SEGURANCA PUBLIC	Varzea da Palma	Rua: Salvador Roberto, N°: 1400, Bairro: Centro, CEP: 39260-000	Walderson de Ramos Faria	walderson.faria@seguranca.mg.gov.br	391556002
SECRETARIA DE ESTADO DE JUSTICA E SEGURANCA PUBLIC	Vespasiano	Rua Capelinha, 100 CENTRO DE REFERENCIA GESTANTES PRIVADAS DE LIBERDADE Bairro ANGICOS CEP 32200-000 Vespasiano / MG	Walderson de Ramos Faria	walderson.faria@seguranca.mg.gov.br	391556003
SECRETARIA DE ESTADO DE JUSTICA E SEGURANCA PUBLIC	Vespasiano	Avenida: Juscelino Kubitschec, N°: 145, Bairro: Centro, CEP: 33200-326	Walderson de Ramos Faria	walderson.faria@seguranca.mg.gov.br	391556004
SECRETARIA DE ESTADO DE JUSTICA E SEGURANCA PUBLIC	Vespasiano	Avenida: Hum, N°: 560, Bairro: Parque Norte, CEP: 33200-000	Walderson de Ramos Faria	walderson.faria@seguranca.mg.gov.br	391556005
SECRETARIA DE ESTADO DE JUSTICA E SEGURANCA PUBLIC	Vespasiano	Avenida: Coletora 3, N°: 90, Bairro: Morro Alto, CEP: 33203-034	Walderson de Ramos Faria	walderson.faria@seguranca.mg.gov.br	391556006
		Avenida Hum,			

SECRETARIA DE ESTADO DE JUSTICA E SEGURANCA PUBLIC	Vespasiano	301 - Condomínio Parque Norte ALMOXARIFADO CENTRAL Bairro Morro Alto CEP 33.200-000 Vespasiano / MG	Walderson de Ramos Faria	walderson.faria@seguranca.mg.gov.br	391556007
SECRETARIA DE ESTADO DE JUSTICA E SEGURANCA PUBLIC	Vespasiano	Rua: Sergipe, Nº: 159, Bairro: Célia, CEP: 33200-600	Walderson de Ramos Faria	walderson.faria@seguranca.mg.gov.br	391556008
SECRETARIA DE ESTADO DE JUSTICA E SEGURANCA PUBLIC	Vespasiano	Rua São Paulo, Nº 3.100, Bairro Nova Granja, CEP: 33.220-000	Walderson de Ramos Faria	walderson.faria@seguranca.mg.gov.br	391556009
SECRETARIA DE ESTADO DE JUSTICA E SEGURANCA PUBLIC	Vicosa	Rua José Rigueira Filho, 105 PRV - VIÇOSA Bairro CENTRO CEP 36570-000 Viçosa / MG	Walderson de Ramos Faria	walderson.faria@seguranca.mg.gov.br	391556010
SECRETARIA DE ESTADO DE JUSTICA E SEGURANCA PUBLIC	Visconde do Rio Branco	Avenida São João Batista, 133 PRVRB - PRESIDIO DE VISCONDE DO RIO BRANCO Bairro CENTRO CEP 36520-000 Visconde do Rio Branco / MG	Walderson de Ramos Faria	walderson.faria@seguranca.mg.gov.br	391556011
SECRETARIA DE ESTADO DE GOVERNO	Brasília	Edifício JK - SCS Qd 1 Bl D s/n S 1, Brasília - DF, 70306-900	Tulio Almeida Lopes	tulio.lopes@governo.mg.gov.br	31-39150073
SECRETARIA DE ESTADO DE PLANEJAMENTO E GESTAO	Belo Horizonte	Rua da Bahia, nº 1148, 3º e 4º andares, Edifício Arcangelo Maletta, bairro Centro em Belo Horizonte, CEP 30.160-011.	Cláudia Aparecida Coelho Barbosa	claudia.coelho@planejamento.mg.gov.br	(31) 3064-2542 / (31) 3064-2523
POLICIA CIVIL DO ESTADO DE MINAS GERAIS	Belo Horizonte	Rua Tenente Brito Melo, 72	Leonardo Fernando Lage	cpd.dinfo@pcivil.mg.gov.br	(31)33201724/33201791
FUND. DE AMPARO A PESQ. DO ESTADO DE MINAS GERAIS	Belo Horizonte	Av. José Cândido da Silveira, 1500 - Horto Florestal, Belo Horizonte - MG, 31035-536	Adão Jairo Souza Porto	adaoport@fapemig.br	3.132.802.116
UNIVERSIDADE ESTADUAL DE MONTES CLAROS	Montes Claros	Campus Universitário Professor Darcy Ribeiro – Avenida Rui Braga, S/Nº – Vila Mauricéia - CEP 39401-089	Jeferson Silveira Santos de Andrade	diti@unimontes.br / jeferson.andrade@unimontes.br	(38)3229-8125 / (38)3229-8301
FUNDACAO CENTRO DE HEMATOLOGIA E HEMOTERAPIA DE MG	Belo Horizonte	Rua Grão Pará, 882, Santa Efigênia	Fabrine Costa	fabrine.costa@hemominas.mg.gov.br	313768-7550
UNIVERSIDADE DO ESTADO DE MINAS GERAIS	Belo Horizonte - Prédio Mestrado	Rua Paraíba, 232 - Santa Efigênia, Belo Horizonte - MG - CEP: 30130-140	Vinicius Pereira Gonçalves	vinicius.goncalves@uemg.br	3916-8716
UNIVERSIDADE DO ESTADO DE	Belo Horizonte - Unidade	Rua Ascânio Burlamarque, 540, Muro Alto	Vinicius Pereira Gonçalves	vinicius.goncalves@uemg.br	3916-8716

MINAS GERAIS	Guignard	Marzaguetas - BH - MG - CEP: 30315-030	Gonçalves		
UNIVERSIDADE DO ESTADO DE MINAS GERAIS	Belo Horizonte - Unidade Escola de Música	Rua Cláudio Manoel, 1205 - Funcionários, Belo Horizonte - MG - CEP: 30140-100	Vinicius Pereira Gonçalves	vinicius.goncalves@uemg.br	3916-8716
UNIVERSIDADE DO ESTADO DE MINAS GERAIS	Belo Horizonte - Unidade Escola Design	Endereço: R. Gonçalves Dias, 1434 - Lourdes, Belo Horizonte - MG, 30140-092	Vinicius Pereira Gonçalves	vinicius.goncalves@uemg.br	3916-8716
UNIVERSIDADE DO ESTADO DE MINAS GERAIS	Belo Horizonte - Unidade FAE & FAPGEN	Endereço: Av. Prudente de Moraes, 444 - Cidade Jardim, Belo Horizonte - MG, 30380-002	Vinicius Pereira Gonçalves	vinicius.goncalves@uemg.br	3916-8716
UNIVERSIDADE DO ESTADO DE MINAS GERAIS	Abaeté	Avenida João Gonçalves, 197, Amazonas, Abaeté - MG - CEP: 35620-000	Vinicius Pereira Gonçalves	vinicius.goncalves@uemg.br	3916-8716
UNIVERSIDADE DO ESTADO DE MINAS GERAIS	Barbacena	Avenida Cel. José Máximo, 200, São Sebastião - Barbacena - MG - CEP: 36202-284	Vinicius Pereira Gonçalves	vinicius.goncalves@uemg.br	3916-8716
UNIVERSIDADE DO ESTADO DE MINAS GERAIS	Campanha - Administrativo	Praça Dom Ferrão, 167, Centro, Campanha - MG - CEP: 37400-000	Vinicius Pereira Gonçalves	vinicius.goncalves@uemg.br	3916-8716
UNIVERSIDADE DO ESTADO DE MINAS GERAIS	Campanha - UAITEC	Rua Leonel Resende, 17, Centro, Campanha - MG - CEP: 37400-000	Vinicius Pereira Gonçalves	vinicius.goncalves@uemg.br	3916-8716
UNIVERSIDADE DO ESTADO DE MINAS GERAIS	Campanha - Biblioteca	Praça da Bíblia, 222, Centro, Campanha - MG - CEP: 37400-000	Vinicius Pereira Gonçalves	vinicius.goncalves@uemg.br	3916-8716
UNIVERSIDADE DO ESTADO DE MINAS GERAIS	Campanha - Brinquedoteca	Rua Comendador Midões, 77A, Centro, Campanha - MG - CEP: 37400-000	Vinicius Pereira Gonçalves	vinicius.goncalves@uemg.br	3916-8716
UNIVERSIDADE DO ESTADO DE MINAS GERAIS	Campanha - CEMEC	Rua Evaristo da Veiga, 693, Centro, Campanha - MG - CEP: 37400-000	Vinicius Pereira Gonçalves	vinicius.goncalves@uemg.br	3916-8716
UNIVERSIDADE DO ESTADO DE MINAS GERAIS	Campanha - EE Vital Brasil	Rua João Bressan, 220, Centro - Campanha - MG - CEP: 37400-000	Vinicius Pereira Gonçalves	vinicius.goncalves@uemg.br	3916-8716
UNIVERSIDADE DO ESTADO DE MINAS GERAIS	Campanha - EE Zoroastro	Rua João Luis Alves, 302, Centro, Campanha - MG - CEP: 37400-000	Vinicius Pereira Gonçalves	vinicius.goncalves@uemg.br	3916-8716
UNIVERSIDADE DO ESTADO DE MINAS GERAIS	Campanha - Antigo Forum	Rua Vital Brasil, 50, Centro, Campanha - MG - CEP: 37400-000	Vinicius Pereira Gonçalves	vinicius.goncalves@uemg.br	3916-8716
UNIVERSIDADE DO ESTADO DE MINAS GERAIS	Carangola	Praça dos Estudantes, 23, Santa Emília - Carangola - MG - CEP: 36800-000	Vinicius Pereira Gonçalves	vinicius.goncalves@uemg.br	3916-8716
UNIVERSIDADE		Rodovia MG - 260. Km 33, B.	Vinicius Pereira		



DO ESTADO DE MINAS GERAIS	Cláudio	Cachoeirinha, Cláudio - MG - CEP: 35530-000	Vinicius Pereira Gonçalves	vinicius.goncalves@uemg.br	3916-8716
UNIVERSIDADE DO ESTADO DE MINAS GERAIS	Diamantina	Rua da Glória, nº 394, Centro, Diamantina - MG - CEP: 39100-000	Vinicius Pereira Gonçalves	vinicius.goncalves@uemg.br	3916-8716
UNIVERSIDADE DO ESTADO DE MINAS GERAIS	Diamantina - PAPRE	Rua Macau do Meio, 130, Diamantina, MG, 39100-000	Vinicius Pereira Gonçalves	vinicius.goncalves@uemg.br	3916-8716
UNIVERSIDADE DO ESTADO DE MINAS GERAIS	Divinópolis	Avenida Paraná, 3001, Jardim Belvedere. Divinópolis - MG - CEP: 35501-170	Vinicius Pereira Gonçalves	vinicius.goncalves@uemg.br	3916-8716
UNIVERSIDADE DO ESTADO DE MINAS GERAIS	Frutal	Avenida Escócia, 1001, Cidade das Águas - Frutal - MG - CEP:38202-436	Vinicius Pereira Gonçalves	vinicius.goncalves@uemg.br	3916-8716
UNIVERSIDADE DO ESTADO DE MINAS GERAIS	Ibirité - FHA	Avenida São Paulo, 3.996, Vila Rosário, Ibirité - MG - CEP: 32400-000	Vinicius Pereira Gonçalves	vinicius.goncalves@uemg.br	3916-8716
UNIVERSIDADE DO ESTADO DE MINAS GERAIS	Ibirité - ADAV	Avenida João de Deus Campos, 355, Distrito Industrial de Ibirité - Ibirité-MG	Vinicius Pereira Gonçalves	vinicius.goncalves@uemg.br	3916-8716
UNIVERSIDADE DO ESTADO DE MINAS GERAIS	Ituiutaba	Rua VeRua Geraldo Moisés da Silva, s/n - Universitário, Ituiutaba - MG - CEP: 38302-192	Vinicius Pereira Gonçalves	vinicius.goncalves@uemg.br	3916-8716
UNIVERSIDADE DO ESTADO DE MINAS GERAIS	João Monlevade - Principal	Avenida Brasília,1304, Bairro Baú – João Monlevade - MG - CEP: 35930-314	Vinicius Pereira Gonçalves	vinicius.goncalves@uemg.br	3916-8716
UNIVERSIDADE DO ESTADO DE MINAS GERAIS	João Monlevade - CTEC	Avenida Getúlio Vargas, 1997, Bau, João Monlevade - MG, 35930-004	Vinicius Pereira Gonçalves	vinicius.goncalves@uemg.br	3916-8716
UNIVERSIDADE DO ESTADO DE MINAS GERAIS	João Monlevade - Santa Bárbara	Avenida Getúlio Vargas, 6550, Aclimação, João Monlevade - MG, 35930-004	Vinicius Pereira Gonçalves	vinicius.goncalves@uemg.br	3916-8716
UNIVERSIDADE DO ESTADO DE MINAS GERAIS	Leopoldina	Rua Castro Alves, s/n, Maria Guimarães França - CEP: 36704-143	Vinicius Pereira Gonçalves	vinicius.goncalves@uemg.br	3916-8716
UNIVERSIDADE DO ESTADO DE MINAS GERAIS	Passos - Bloco 1 Principal	Avenida Juca Stockler, 1130 Bairro Belo Horizonte - Passos/MG - CEP: 37900-106	Vinicius Pereira Gonçalves	vinicius.goncalves@uemg.br	3916-8716
UNIVERSIDADE DO ESTADO DE MINAS GERAIS	Passos - Bloco 2 Administrativo	Rua DRua Carvalho, 1147 - Centro, Passos - MG - CEP: 37900-101	Vinicius Pereira Gonçalves	vinicius.goncalves@uemg.br	3916-8716
UNIVERSIDADE DO ESTADO DE MINAS GERAIS	Passos - Bloco 3 Centro de Ciências	Avenida Expedicionários, 333 - Centro, Passos - MG - CEP: 37900-130	Vinicius Pereira Gonçalves	vinicius.goncalves@uemg.br	3916-8716

UNIVERSIDADE DO ESTADO DE MINAS GERAIS	Passos - Bloco 4 Ambulatório Escola	Rua Sabará, 164 - Centro, Passos - MG, 37900-004	Vinicius Pereira Gonçalves	vinicius.goncalves@uemg.br	3916-8716
UNIVERSIDADE DO ESTADO DE MINAS GERAIS	Passos - Bloco 5 CIRE	Rua Colorado, 700 - Parque Residencial Eldorado, Passos - MG - CEP: 37902-092	Vinicius Pereira Gonçalves	vinicius.goncalves@uemg.br	3916-8716
UNIVERSIDADE DO ESTADO DE MINAS GERAIS	Passos - Bloco 6 Salas de Design	Rua Dr. Carvalho, 1410, Jardim Aclimação, Passos - MG - CEP: 37901-509	Vinicius Pereira Gonçalves	vinicius.goncalves@uemg.br	3916-8716
UNIVERSIDADE DO ESTADO DE MINAS GERAIS	Passos - Bloco 9 Laboratório de Solos	Rua Nebraska, 92, Parque Residencial Eldorado, Passos - MG - CEP: 37902-108	Vinicius Pereira Gonçalves	vinicius.goncalves@uemg.br	3916-8716
UNIVERSIDADE DO ESTADO DE MINAS GERAIS	Passos - Bloco 10 Barracão	Rua Dr. Carvalho, 1274 - Bairro Belo Horizonte, Passos - MG, 37900-106	Vinicius Pereira Gonçalves	vinicius.goncalves@uemg.br	3916-8716
UNIVERSIDADE DO ESTADO DE MINAS GERAIS	Passos - Fazenda Experimental (FAEX)	Rodovia MG 050, Km 356, Passos - MG	Vinicius Pereira Gonçalves	vinicius.goncalves@uemg.br	3916-8716
UNIVERSIDADE DO ESTADO DE MINAS GERAIS	Poços de Caldas	Avenida Padre Francis Cletus Cox, 300, Jardim Country Club, Poços de Caldas - MG - CEP 37714-620	Vinicius Pereira Gonçalves	vinicius.goncalves@uemg.br	3916-8716
UNIVERSIDADE DO ESTADO DE MINAS GERAIS	Ubá	Avenida Olegário Maciel, 1427, Industrial - Ubá - MG - CEP: 36500-000	Vinicius Pereira Gonçalves	vinicius.goncalves@uemg.br	3916-8716



Documento assinado eletronicamente por **Tulio Cicero Aimbere Rodrigues, Servidor Público**, em 04/05/2023, às 15:34, conforme horário oficial de Brasília, com fundamento no art. 6º, § 1º, do [Decreto nº 47.222, de 26 de julho de 2017](#).



Documento assinado eletronicamente por **Rodrigo Diniz Lara, Subsecretário**, em 04/05/2023, às 15:49, conforme horário oficial de Brasília, com fundamento no art. 6º, § 1º, do [Decreto nº 47.222, de 26 de julho de 2017](#).



Documento assinado eletronicamente por **Fabício de Barros Salum, Superintendente**, em 04/05/2023, às 15:57, conforme horário oficial de Brasília, com fundamento no art. 6º, § 1º, do [Decreto nº 47.222, de 26 de julho de 2017](#).



Documento assinado eletronicamente por **Jose Roberto Avelar, Superintendente**, em 04/05/2023, às 18:33, conforme horário oficial de Brasília, com fundamento no art. 6º, § 1º, do [Decreto nº 47.222, de 26 de julho de 2017](#).



Documento assinado eletronicamente por **Silas Fagundes de Carvalho, Subsecretário**, em 05/05/2023, às 05:57, conforme horário oficial de Brasília, com fundamento no art. 6º, § 1º, do [Decreto nº 47.222, de 26 de julho de 2017](#).



Documento assinado eletronicamente por **Phillipe Gustavo da Cruz Veloso, Servidor**, em 05/05/2023, às 12:07, conforme horário oficial de Brasília, com fundamento no art. 6º, § 1º, do [Decreto nº 47.222, de 26 de julho de 2017](#).



Documento assinado eletronicamente por **Daniel Machado Maia, Servidor(a) Público(a)**, em 05/05/2023, às 12:13, conforme horário oficial de Brasília, com fundamento no art. 6º, § 1º, do [Decreto nº 47.222, de 26 de julho de 2017](#).



A autenticidade deste documento pode ser conferida no site [http://sei.mg.gov.br/sei/controlador\\_externo.php?acao=documento\\_conferir&id\\_orgao\\_acesso\\_externo=0](http://sei.mg.gov.br/sei/controlador_externo.php?acao=documento_conferir&id_orgao_acesso_externo=0), informando o código



verificador **64468116** e o código CRC **45005888**.

---

**Referência:** Processo nº 1260.01.0120259/2022-61

SEI nº 64468116



GOVERNO DO ESTADO DE MINAS GERAIS

Secretaria de Estado de Planejamento e Gestão

Diretoria Central de Gestão de Serviços e Infraestrutura de TIC

Anexo nº C - TERMO DE RECEBIMENTO/SEPLAG/DCGSITIC/2023

**PROCESSO Nº 1260.01.0120259/2022-61**

**Todos os campos são de preenchimento obrigatório e devem estar LEGÍVEIS.  
Utilizar preferencialmente letra de forma.**

**Termo de Recebimento**

**Data: \_\_\_/\_\_\_/\_\_\_**

**Nome da Escola Estadual:**

**Código da Escola:** \_\_\_\_\_ **Telefone da escola com DDD:**  
(\_\_\_) \_\_\_\_\_

**Endereço Completo:**

**Município:** \_\_\_\_\_ **SRE:**

**Nº Documento Fiscal:**

**Relação dos itens e quantidades constantes do documento  
fiscal:** \_\_\_\_\_

**Assinam este Termo:**

**Pela unidade Responsável pelo recebimento (dois servidores da Escola)**

**1. Nome completo legível:**

**Assinatura:** \_\_\_\_\_

**Cargo ou função:** \_\_\_\_\_ **MASP:**

**2. Nome completo legível:**

**Assinatura:** \_\_\_\_\_

**Cargo ou função:** \_\_\_\_\_ **MASP:**

**Pela Contratada:**

**Nome legível do Agente Entregador:**

**RG:** \_\_\_\_\_ **Assinatura:** \_\_\_\_\_



Documento assinado eletronicamente por **Tulio Cicero Aimberé Rodrigues, Servidor Público**, em 04/05/2023, às 15:34, conforme horário oficial de Brasília, com fundamento no art. 6º, § 1º, do [Decreto nº 47.222, de 26 de julho de 2017](#).



Documento assinado eletronicamente por **Rodrigo Diniz Lara, Subsecretário**, em 04/05/2023, às 15:49, conforme horário oficial de Brasília, com fundamento no art. 6º, § 1º, do [Decreto nº 47.222, de 26 de julho de 2017](#).



Documento assinado eletronicamente por **Fabício de Barros Salum, Superintendente**, em 04/05/2023, às 15:57, conforme horário oficial de Brasília, com fundamento no art. 6º, § 1º, do [Decreto nº 47.222, de 26 de julho de 2017](#).



Documento assinado eletronicamente por **Jose Roberto Avelar, Superintendente**, em 04/05/2023, às 18:33, conforme horário oficial de Brasília, com fundamento no art. 6º, § 1º, do [Decreto nº 47.222, de 26 de julho de 2017](#).



Documento assinado eletronicamente por **Silas Fagundes de Carvalho, Subsecretário**, em 05/05/2023, às 05:57, conforme horário oficial de Brasília, com fundamento no art. 6º, § 1º, do [Decreto nº 47.222, de 26 de julho de 2017](#).



Documento assinado eletronicamente por **Phillipe Gustavo da Cruz Veloso, Servidor**, em 05/05/2023, às 12:07, conforme horário oficial de Brasília, com fundamento no art. 6º, § 1º, do [Decreto nº 47.222, de 26 de julho de 2017](#).



Documento assinado eletronicamente por **Daniel Machado Maia, Servidor(a) Público(a)**, em 05/05/2023, às 12:13, conforme horário oficial de Brasília, com fundamento no art. 6º, § 1º, do [Decreto nº 47.222, de 26 de julho de 2017](#).



A autenticidade deste documento pode ser conferida no site [http://sei.mg.gov.br/sei/controlador\\_externo.php?acao=documento\\_conferir&id\\_orgao\\_acesso\\_externo=0](http://sei.mg.gov.br/sei/controlador_externo.php?acao=documento_conferir&id_orgao_acesso_externo=0), informando o código verificador **64468310** e o código CRC **651BF707**.



GOVERNO DO ESTADO DE MINAS GERAIS

Secretaria de Estado de Planejamento e Gestão

Diretoria Central de Gestão de Serviços e Infraestrutura de TIC

Anexo nº D - PORTE E QUANTIDADES/SEPLAG/DCGSITIC/2023

**PROCESSO Nº 1260.01.0120259/2022-61**

**1. Porte da Escola por quantidade de alunos por turno:**

<b>TABELA II</b>		
<b>Classificação (Porte Escola)</b>		
<b>Porte da Escola</b>	<b>Qtde de alunos por turno</b>	<b>Qtde de Escolas</b>
VI	50 a 100	3
V	100 a 200	19
IV	200 a 300	816
III	300 a 500	969
II	500 a 800	299
I	Acima de 800	21
<b>Total</b>		<b>2.127</b>

**2. Qtde de equipamentos por porte das Escolas**

<b>Quantitativo das Soluções por porte das Escolas</b>						
<b>Porte da Escola</b>	<b>AP Interno</b>	<b>AP Externo</b>	<b>Switches</b>	<b>Racks</b>	<b>Nobreaks</b>	<b>Serviço de Instalação</b>
VI	2	1	1	1	1	1
V	3	1	1	1	1	1
IV	4	1	1	1	1	1
III	5	1	1	1	1	1
II	6	1	1	1	1	1
I	10	1	1	1	1	1

**3. Qtde de equipamentos por porte das Escolas**

<b>Quantitativo das Soluções por porte das Escolas</b>							
<b>Porte da Escola</b>	<b>AP Externo</b>	<b>AP Interno</b>	<b>Switches</b>	<b>Racks</b>	<b>Nobreaks</b>	<b>Serviço de Instalação</b>	<b>Treinamento (2)</b>
VI	3	6	3	3	3	3	50
V	19	57	19	19	19	19	
IV	816	3264	816	816	816	816	
III	969	4845	969	969	969	969	
II	299	1794	299	299	299	299	
I	21	210	21	21	21	21	

<b>Totais</b>	<b>2127</b>	<b>10176</b>	<b>2127</b>	<b>2127</b>	<b>2127</b>	<b>2127</b>	<b>50</b>
---------------	-------------	--------------	-------------	-------------	-------------	-------------	-----------

(1) Para o Serviço de Gerenciamento será 01 adquirido (uma) unidade, que atenderá todas as unidades da rede.

(2) O Treinamento será ministrado para 50 pessoas (01 por SRE e 03 do Órgão Central)

**Observação: Sobre os pontos de acesso: Devem ser instalados conforme descrito nos itens 1.1.2.6 ao 1.1.2.11;**



Documento assinado eletronicamente por **Tulio Cicero Aimbere Rodrigues, Servidor Público**, em 04/05/2023, às 15:34, conforme horário oficial de Brasília, com fundamento no art. 6º, § 1º, do [Decreto nº 47.222, de 26 de julho de 2017](#).



Documento assinado eletronicamente por **Rodrigo Diniz Lara, Subsecretário**, em 04/05/2023, às 15:49, conforme horário oficial de Brasília, com fundamento no art. 6º, § 1º, do [Decreto nº 47.222, de 26 de julho de 2017](#).



Documento assinado eletronicamente por **Fabício de Barros Salum, Superintendente**, em 04/05/2023, às 15:57, conforme horário oficial de Brasília, com fundamento no art. 6º, § 1º, do [Decreto nº 47.222, de 26 de julho de 2017](#).



Documento assinado eletronicamente por **Jose Roberto Avelar, Superintendente**, em 04/05/2023, às 18:33, conforme horário oficial de Brasília, com fundamento no art. 6º, § 1º, do [Decreto nº 47.222, de 26 de julho de 2017](#).



Documento assinado eletronicamente por **Silas Fagundes de Carvalho, Subsecretário**, em 05/05/2023, às 05:57, conforme horário oficial de Brasília, com fundamento no art. 6º, § 1º, do [Decreto nº 47.222, de 26 de julho de 2017](#).



Documento assinado eletronicamente por **Phillipe Gustavo da Cruz Veloso, Servidor**, em 05/05/2023, às 12:07, conforme horário oficial de Brasília, com fundamento no art. 6º, § 1º, do [Decreto nº 47.222, de 26 de julho de 2017](#).



Documento assinado eletronicamente por **Daniel Machado Maia, Servidor(a) Público(a)**, em 05/05/2023, às 12:13, conforme horário oficial de Brasília, com fundamento no art. 6º, § 1º, do [Decreto nº 47.222, de 26 de julho de 2017](#).



A autenticidade deste documento pode ser conferida no site [http://sei.mg.gov.br/sei/controlador\\_externo.php?acao=documento\\_conferir&id\\_orgao\\_acesso\\_externo=0](http://sei.mg.gov.br/sei/controlador_externo.php?acao=documento_conferir&id_orgao_acesso_externo=0), informando o código verificador **64468364** e o código CRC **75078B17**.



**ESTADO DE MINAS GERAIS**  
**SECRETARIA DE ESTADO DE PLANEJAMENTO E GESTÃO**  
**Central de Compras**

Versão v.20.09.2020.

ANEXOS

**ANEXO II - MODELO DE PROPOSTA COMERCIAL PARA FORNECIMENTO DE BENS**

<b>PROPOSTA COMERCIAL PARA O PREGÃO ELETRÔNICO Nº 404/2022</b> (preenchida em papel timbrado da proponente)		
DADOS A CONSTAR NA PROPOSTA	PREENCHIMENTO PELO PROPONENTE	
Razão Social		
CNPJ		
Endereço		
Telefone		
Endereço Eletrônico		
Nome do Representante Legal		
CPF do Representante Legal		
LOTE ITEM 01 - _____, conforme especificação técnica do item ____ do Anexo I do Edital.	VALORES UNITÁRIOS	VALORES TOTAIS
	SEM ICMS	
	R\$	R\$
	COM ICMS	
	R\$	R\$
	Prazo de Garantia	de



	Assistência Técnica	
	Prazo de Entrega	
	Marca e modelo	
<ul style="list-style-type: none"> <li>·</li> <li>·</li> <li>·</li> </ul>		
Prazo de Validade da Proposta:		
Local de Entrega		
Declaro que serão atendidas todas as condições comerciais estabelecidas no Anexo I do Edital.		
Declaro que nos preços propostos encontram-se incluídos todos os tributos, encargos sociais, trabalhistas e financeiros, taxas, seguros e quaisquer outros ônus que porventura possam recair sobre o objeto a ser contratado na presente licitação e que estou de acordo com todas as normas da solicitação de propostas e seus anexos.		
Declaro que esta proposta foi elaborada de forma independente.		
Data e local.		
Assinatura do Representante Legal da Empresa		



Documento assinado eletronicamente por **Lidia Camila de Souza Silva Alves, Servidor(a) Público(a)**, em 23/03/2023, às 15:33, conforme horário oficial de Brasília, com fundamento no art. 6º, § 1º, do [Decreto nº 47.222, de 26 de julho de 2017](#).



A autenticidade deste documento pode ser conferida no site [http://sei.mg.gov.br/sei/controlador\\_externo.php?acao=documento\\_conferir&id\\_orgao\\_acesso\\_externo=0](http://sei.mg.gov.br/sei/controlador_externo.php?acao=documento_conferir&id_orgao_acesso_externo=0), informando o código verificador **62525992** e o código CRC **5C74BB60**.

**Referência:** Processo nº 1260.01.0120259/2022-61

SEI nº 62525992

Rodovia Papa João Paulo II, nº 4001 - Bairro Serra Verde - Belo Horizonte - CEP 31630-901



**ESTADO DE MINAS GERAIS**  
**SECRETARIA DE ESTADO DE PLANEJAMENTO E GESTÃO**  
**Central de Compras**

Versão v.20.09.2020.

SEPLAG/CECOMP

Belo Horizonte, 17 de março de 2023.

**ANEXO III- SUGESTÕES DE MODELOS DE DECLARAÇÕES**

(PAPEL TIMBRADO DA EMPRESA)

**DECLARAÇÃO DE MENORES**

A \_\_\_\_\_, CNPJ nº. \_\_\_\_\_, com sede à \_\_\_\_\_, declara, sob as penas da lei, a inexistência de trabalho noturno, perigoso ou insalubre por menores de 18 (dezoito) anos ou a realização de qualquer trabalho por menores de 16 (dezesseis) anos, salvo menor, a partir dos 14 anos, na condição de aprendiz, nos termos do artigo 7º, inciso XXXIII, da Constituição Federal.

Data e local.

\_\_\_\_\_  
Assinatura do Representante Legal da Empresa

(PAPEL TIMBRADO DA EMPRESA)

**DECLARAÇÃO DE CUMPRIMENTO DO PARÁGRAFO ÚNICO DO ART. 13 DE  
DECRETO ESTADUAL Nº 47.437, de 2018**

A \_\_\_\_\_, CNPJ nº. \_\_\_\_\_, com sede à \_\_\_\_\_, declara, sob as penas da lei, que cumpre todos os requisitos legais para sua categorização como \_\_\_\_\_, estando no rol descrito no item 5.3 deste edital, não havendo quaisquer impedimentos que a impeça de usufruir do tratamento favorecido diferenciado estabelecido nos arts. 42 a 49 da Lei Complementar nº 123, de 2006, e Decreto Estadual nº 47.437, de 2018.

Data e local.

---

Assinatura do Representante Legal da Empresa

(PAPEL TIMBRADO DA EMPRESA)

### **DECLARAÇÃO DE CIÊNCIA DAS CONDIÇÕES DO EDITAL E SEUS ANEXOS**

A \_\_\_\_\_, CNPJ nº. \_\_\_\_\_, com sede à \_\_\_\_\_, declara, sob as penas da lei, que está ciente das condições contidas neste edital e seus anexos.

Data e local.

---

Assinatura do Representante Legal da Empresa

(PAPEL TIMBRADO DA EMPRESA)

### **DECLARAÇÃO DE AUSÊNCIA DE TRABALHO DEGRADANTE OU FORÇADO**

A \_\_\_\_\_, CNPJ nº. \_\_\_\_\_, com sede à \_\_\_\_\_, declara, sob as penas da lei, que não possui, em sua cadeia produtiva, empregados executando trabalho degradante ou forçado, observado o disposto nos incisos III e IV do artigo 1º e no inciso III do artigo 5º da Constituição Federal.

Data e local.

---

Assinatura do Representante Legal da Empresa



Documento assinado eletronicamente por **Lidia Camila de Souza Silva Alves, Servidor(a) Público(a)**, em 23/03/2023, às 15:33, conforme horário oficial de Brasília, com fundamento no art. 6º, § 1º, do [Decreto nº 47.222, de 26 de julho de 2017](#).



A autenticidade deste documento pode ser conferida no site [http://sei.mg.gov.br/sei/controlador\\_externo.php?acao=documento\\_conferir&id\\_orgao\\_acesso\\_externo=0](http://sei.mg.gov.br/sei/controlador_externo.php?acao=documento_conferir&id_orgao_acesso_externo=0), informando o código verificador **62526091** e o código CRC **5578762B**.





## SECRETARIA DE ESTADO DE PLANEJAMENTO E GESTÃO

Rodovia Papa João Paulo II, nº 4001 - Bairro Serra Verde / Belo Horizonte - CEP  
31630-901

Versão v.20.09.2020

### ATA DE REGISTRO DE PREÇO

## ANEXO IV- MINUTA DE ATA DE REGISTRO DE PREÇOS

### ATA DE REGISTRO DE PREÇOS Nº XXXX/XXXX

Pelo presente instrumento, o Estado de Minas Gerais, entidade de direito público, por intermédio da Secretaria do Estado de Planejamento e Gestão, ÓRGÃO GERENCIADOR deste Registro de Preços, e os BENEFICIÁRIOS abaixo indicados, sujeitando-se às determinações contidas na Lei Federal nº. 8.666, de 21/06/1993, [Lei Federal nº. 10.520, de 17 de julho de 2002](#); [Lei Complementar nº. 123, de 14 de dezembro de 2006](#); [Lei Estadual nº. 14.167, de 10 de janeiro de 2002](#); [Lei Estadual nº. 13.994, de 18 de setembro de 2001](#); [Lei Estadual 20.826, de 31 de julho de 2013](#); pelos [Decretos Estaduais nº. 45.902, de 27 de janeiro de 2012](#), [nº. 48.012 de 22 de julho de 2020](#); [nº. 46.311, de 16 de setembro de 2013](#); [nº. 47.524, de 6 de novembro de 2018](#); [nº. 47.437, de 26 de junho de 2018](#); [nº. 37.924, de 16 de maio de 1996](#); pelas [Resoluções Conjuntas SEPLAG/SEF/JUCEMG nº 9.576, de 6 de julho de 2016](#); [nº 8.898 de 14 de junho 2013](#); [n.º 3458, de 22 de julho de 2003, com suas alterações posteriores](#); [Resolução SEPLAG n.º 13, de 07 de fevereiro de 2014](#); Resolução SEPLAG nº 93, de 28 novembro de 2018 e as demais normas legais correlatas, pelas condições estabelecidas pelo edital de **PREGÃO ELETRÔNICO PARA REGISTRO DE PREÇOS - PLANEJAMENTO N.º 404/2022**, firmam a presente Ata de Registro de Preços, mediante as cláusulas e condições a seguir estabelecidas:

**ÓRGÃO GERENCIADOR:** <inserir>

**ENDEREÇO:** <inserir>

**CNPJ/MF:** <inserir>

**REPRESENTANTE LEGAL:** <inserir>

**BENEFICIÁRIO DO LOTE XXXX:** <inserir>

**ENDEREÇO:** <inserir>

**CNPJ/MF:** <inserir>

**INSCRIÇÃO ESTADUAL:** <inserir>

**REPRESENTANTE LEGAL:** <inserir>

**CPF/MF:** <inserir>

#### 1. **CLÁUSULA PRIMEIRA - DO OBJETO**

1.1. A presente Ata tem por objeto estabelecer as condições que disciplinarão o Registro de Preços para aquisição de equipamentos de infraestrutura de rede lógica para o provimento de conectividade WiFi, incluindo serviços de instalação, sob demanda, futura e eventual, mediante contrato ou documento equivalente, conforme especificações e condições previstas no edital e seus anexos, para Órgãos e Entidades da Administração Pública do Estado de Minas Gerais.

## 2. **CLÁUSULA SEGUNDA - DOS PREÇOS REGISTRADOS**

2.1. Os valores a serem pagos aos Beneficiários serão apurados de acordo com os preços unitários registrados nesta Ata de Registro de Preços:

LOTE	DESCRIÇÃO/ ESPECIFICAÇÃO	CÓDIGO SIAD	MARCA/ MODELO	QUANTIDADE	UNIDADE DE FORNECIMENTO	PREÇO UNITÁRIO (SEM ICMS)	PREÇO UNITÁRIO (COM ICMS)	PREÇO TOTAL

2.1.1. A existência de preços registrados não obriga a Administração a firmar as contratações que deles poderão advir, não estando obrigada a adquirir uma quantidade mínima, facultando-se a realização de licitação específica para a contratação pretendida, sendo assegurada ao beneficiário do Registro a preferência de fornecimento em igualdade de condições.

2.1.2. Os quantitativos solicitados são estimados e representam as previsões dos Órgãos e Entidades para as compras durante o prazo de vigência deste instrumento.

## 3. **CLÁUSULA TERCEIRA - DOS ÓRGÃOS PARTICIPANTES E NÃO PARTICIPANTES**

3.1. O órgão gerenciador será a Secretaria de Estado de Planejamento e Gestão, através do Centro de Serviços Compartilhados - CSC.

3.2. São participantes deste Registro de Preços, os seguintes órgãos:

3.2.1. SECRETARIA DE ESTADO DE EDUCAÇÃO

3.2.2. SECRETARIA DE ESTADO DE CULTURA E TURISMO

3.2.3. SECRETARIA DE ESTADO DA SAÚDE

3.2.4. CORPO DE BOMBEIROS MILITAR DE MINAS GERAIS

3.2.5. SECRETARIA DE ESTADO DE JUSTIÇA E SEGURANÇA PÚBLICA

3.2.6. SECRETARIA DE ESTADO DE GOVERNO

3.2.7. SECRETARIA DE ESTADO DE PLANEJAMENTO E GESTÃO

3.2.8. POLÍCIA CIVIL DO ESTADO DE MINAS GERAIS

3.2.9. FUNDAÇÃO DE AMPARO A PESQUISA DO ESTADO DE MINAS GERAIS

3.2.10. UNIVERSIDADE ESTADUAL DE MONTES CLAROS

3.2.11. FUNDAÇÃO CENTRO DE HEMATOLOGIA E HEMOTERAPIA DE MINAS GERAIS

3.2.12. UNIVERSIDADE DO ESTADO DE MINAS GERAIS

3.3. Poderá utilizar-se da Ata de Registro de Preços, ainda, outros entes da Administração Pública Direta, Autárquica e Fundacional que não tenham participado do certame, mediante prévia anuência do órgão gerenciador, desde que devidamente justificada a vantagem e respeitadas, no que couber, as condições e as regras estabelecidas no Decreto Estadual nº 46.311, de 16 de setembro de 2013 e na Lei Federal nº 8.666, de 21 de junho de 1993.

3.4. Caberá ao fornecedor beneficiário da Ata de Registro de Preços, observadas as condições nela estabelecidas, optar pela aceitação ou não do fornecimento, desde que este fornecimento não prejudique as obrigações anteriormente assumidas.

3.5. As adesões à ata de registro de preços são limitadas, ainda, em sua totalidade, ao quádruplo do quantitativo de cada item registrado na ata de registro de preços para o órgão gerenciador e órgãos participantes, independente do número de órgãos não participantes que eventualmente aderirem.

3.5.1. As aquisições ou contratações adicionais, por outros órgãos/entidades não poderão exceder, por órgão/entidade, a cem por cento dos quantitativos registrados na Ata de Registro de Preços.

#### **4. CLÁUSULA QUARTA - DA VIGÊNCIA**

- 4.1. A Ata de Registro de Preços terá vigência de 12 (doze) meses, improrrogáveis, a contar da data de sua publicação.
- 4.2. O fornecedor ficará obrigado a atender todos os pedidos efetuados durante a vigência desta Ata.

#### **5. CLÁUSULA QUINTA - DA ALTERAÇÃO DA ATA DE REGISTRO DE PREÇOS**

- 5.1. É vedado efetuar acréscimos nos quantitativos fixados pela ata de registro de preços, inclusive o acréscimo de que trata o § 1º do art. 65 da Lei Federal nº 8.666, de 21 de junho de 1993.
- 5.2. Os preços registrados poderão ser revistos, em decorrência de eventual variação daqueles praticados no mercado, ou de fato que altere o custo dos bens registrados, conforme dispõe os termos da alínea "d" do inciso II do caput do art. 65 da Lei Federal nº 8.666, de 21 de junho de 1993.
- 5.3. Quando o preço inicialmente registrado, por motivo superveniente, tornar-se superior ao preço praticado no mercado, o órgão gerenciador deverá:
- 5.3.1. Convocar o fornecedor visando à negociação para redução de preços e sua adequação ao praticado pelo mercado;
- 5.3.2. Liberar o fornecedor do compromisso assumido, caso frustrada a negociação;
- 5.3.3. Convocar os licitantes detentores de registros adicionais de preços e, na recusa desses ou concomitantemente, os licitantes remanescentes do procedimento licitatório, visando a igual oportunidade de negociação, observada a ordem de registro e classificação.
- 5.4. A cada pedido de revisão de preço deverá o fornecedor comprovar e justificar as alterações havidas, demonstrando analiticamente a variação dos componentes dos custos devidamente justificada.
- 5.5. É vedado ao contratado interromper o fornecimento enquanto aguarda o trâmite do processo de revisão de preços, estando, neste caso, sujeito às sanções previstas no Edital Convocatório, salvo a hipótese de liberação do fornecedor prevista nesta Ata.
- 5.6. Não havendo êxito nas negociações, o órgão gerenciador deverá proceder à revogação parcial ou total da Ata de Registro de Preços, mediante publicação no Diário Oficial do Estado de Minas Gerais, e adotar as medidas cabíveis para obtenção de contratação mais vantajosa, nos termos do inciso III do §1º do art. 15 do Decreto Estadual nº 46.311, de 16 de setembro de 2013.
- 5.7. É proibido o pedido de revisão com efeito retroativo.
- 5.8. Havendo qualquer alteração, o órgão gerenciador encaminhará cópia atualizada da Ata de Registro de Preços aos órgãos participantes, se houver.

#### **6. CLÁUSULA SEXTA - DO CANCELAMENTO DO REGISTRO**

- 6.1. O fornecedor poderá ter o seu registro cancelado por despacho do órgão gerenciador, assegurado o contraditório e a ampla defesa em processo administrativo específico, quando:
- 6.1.1. Não cumprir as condições da Ata de Registro de Preços;
- 6.1.2. Não retirar a respectiva nota de empenho ou instrumento equivalente, ou não assinar o contrato, no prazo estabelecido pela Administração, sem justificativa aceitável;
- 6.1.3. O beneficiário não aceitar reduzir o seu preço registrado, na hipótese de este se tornar superior àqueles praticados no mercado;
- 6.1.4. Sofrer sanção prevista nos incisos III ou IV do caput do art. 87 da Lei Federal nº 8.666, de 21 de junho de 1993, ou no art. 7º da Lei Federal nº 10.520, de 17 de julho de 2002.
- 6.2. O cancelamento do registro de preços poderá ocorrer por fato superveniente, decorrente de caso fortuito ou força maior, que prejudique o cumprimento da ata, devidamente comprovados e justificados:
- 6.2.1. Por razões de interesse público;
- 6.2.2. A pedido do fornecedor, com a devida autorização da Administração.

6.3. Em qualquer das hipóteses acima, o órgão gerenciador comunicará o cancelamento do registro do fornecedor aos órgãos participantes, se houver.

## **7. CLÁUSULA SÉTIMA - DA CONTRATAÇÃO COM OS FORNECEDORES**

7.1. A contratação com o fornecedor registrado observará a classificação segundo a ordem da última proposta apresentada durante a fase competitiva da licitação que deu origem à presente Ata e será formalizada mediante (a) termo de contrato; (b) emissão de nota de empenho de despesa; ou (c) autorização de compra; conforme disposto no artigo 62 da Lei Federal nº 8.666, de 21 de junho de 1993, e obedecidos os requisitos pertinentes do Decreto Estadual nº 46.311, de 16 de setembro de 2013.

7.2. O órgão convocará o fornecedor com preço registrado em Ata para, no prazo de 5 (cinco) dias úteis, (a) efetuar a retirada da Nota de Empenho ou instrumento equivalente, sob pena de decair do direito à contratação, sem prejuízo das sanções previstas no Edital e na Ata de Registro de Preços.

7.3. Esse prazo poderá ser prorrogado, por igual período, por solicitação justificada do fornecedor e aceita pela Administração.

7.4. Previamente à formalização de cada nota de empenho, Autorização de Fornecimento ou instrumento equivalente, o Órgão participante realizará consulta ao SICAF, CAFIMP e CAGEF para identificar possível proibição de contratar com o Poder Público e verificar a manutenção das condições de habilitação.

## **8. CLÁUSULA OITAVA - DAS SANÇÕES ADMINISTRATIVAS**

8.1. A contratada que cometer qualquer das infrações, previstas na Lei Federal nº 8.666, de 21 de junho de 1993, na Lei Federal nº 10.520, de 17 de julho de 2002, Lei Estadual n.º 14.167, de 10 de janeiro de 2002 e no Decreto Estadual nº. 45.902, de 27 de janeiro de 2012, ficará sujeita, sem prejuízo da responsabilidade civil e criminal, às seguintes sanções:

8.1.1. advertência por escrito;

8.1.2. multa de até:

8.1.2.1. 0,3% (três décimos por cento) por dia, até o trigésimo dia de atraso, sobre o valor do objeto não executado;

8.1.2.2. 10 % (dez por cento) sobre o valor da nota de empenho ou do contrato, em caso de recusa do adjudicatário em efetuar o reforço de garantia de execução exigida;

8.1.2.3. 20% (vinte por cento) sobre o valor da prestação de serviços após ultrapassado o prazo de 30 dias de atraso, ou no caso de não entrega do objeto, ou entrega com vícios ou defeitos ocultos que o torne impróprio ao uso a que é destinado, ou diminua-lhe o valor ou, ainda fora das especificações contratadas ;

8.1.2.4. 2 % (dois por cento) sobre o valor total do contrato ou instrumento equivalente, em caso de descumprimento das demais obrigações contratuais ou norma da legislação pertinente.

8.1.3. Suspensão do direito de participar de licitações e impedimento de contratar com a Administração, pelo prazo de até 2 (dois) anos;

8.1.4. Impedimento de licitar e contratar com a Administração Pública Estadual, nos termos do art. 7º da Lei Federal nº 10.520, de 17 de julho de 2002;

8.1.5. Declaração de inidoneidade para licitar ou contratar com a Administração Pública;

8.2. A sanção de multa poderá ser aplicada cumulativamente às demais sanções previstas nos itens 8.1.1, 8.1.3, 8.1.4, 8.1.5.

8.3. A multa será descontada da garantia do contrato, quando houver, e/ou de pagamentos eventualmente devidos pelo INFRATOR e/ou cobrada administrativa e/ou judicialmente.

8.4. A aplicação de qualquer das penalidades previstas realizar-se-á em processo administrativo incidental apensado ao processo licitatório ou ao processo de execução contratual originário que assegurará o contraditório e a ampla defesa à contratada, observando-se o procedimento previsto no Decreto Estadual nº. 45.902, de 27 de janeiro de 2012, bem como o disposto na Lei Federal nº 8.666, de 21 de junho de 1993 e Lei Estadual nº 14.184, de 31 de



janeiro de 2002.

8.5. A autoridade competente, na aplicação das sanções, levará em consideração a gravidade da conduta do infrator, o caráter educativo da pena, bem como o dano causado à Administração, observado o princípio da proporcionalidade.

8.5.1. Não serão aplicadas sanções administrativas na ocorrência de casos fortuitos, força maior ou razões de interesse público, devidamente comprovados.

8.6. A aplicação de sanções administrativas não reduz nem isenta a obrigação da Contratada de indenizar integralmente eventuais danos causados a Administração ou a terceiros, que poderão ser apurados no mesmo processo administrativo sancionatório.

8.7. As sanções relacionadas nos itens 8.1.3, 8.1.4 e 8.1.5 serão obrigatoriamente registradas e publicadas no Cadastro de Fornecedores Impedidos de Licitar e Contratar com a Administração Pública Estadual - CAFIMP e no Cadastro Geral de Fornecedores no Âmbito da Administração Direta, Autárquica e Fundacional do Poder Executivo Estadual - CAGEF.

8.8. As sanções de suspensão do direito de participar em licitações e impedimento de licitar e contratar com a Administração Pública poderão ser também aplicadas àqueles que:

8.8.1. Retardarem a execução do objeto;

8.8.2. Comportar-se de modo inidôneo;

8.8.2.1. Considera-se comportamento inidôneo, entre outros, a declaração falsa quanto às condições de participação, quanto ao enquadramento como ME/EPP ou o conluio entre os licitantes, em qualquer momento da licitação, mesmo após o encerramento da fase de lances.

8.8.3. Apresentarem documentação falsa ou cometerem fraude fiscal.

8.9. Durante o processo de aplicação de penalidade, se houver indícios de prática de infração administrativa tipificada pela Lei Federal nº 12.846, de 1º de agosto de 2013, e pelo Decreto Estadual nº 46.782, de 23 de junho de 2015, como ato lesivo à administração pública nacional ou estrangeira, cópias do processo administrativo necessárias à apuração da responsabilidade da empresa deverão ser remetidas à Controladoria-Geral do Estado, com despacho fundamentado, para ciência e decisão sobre a eventual instauração de investigação preliminar ou Processo Administrativo de Responsabilização - PAR.

## 9. **CLÁUSULA NONA - DAS DISPOSIÇÕES GERAIS**

9.1. Ficam vinculados a esta Ata, independente de transcrição, o Termo de Referência e o edital de licitação.

9.2. Cabe à Secretaria de Estado de Planejamento e Gestão gerar o extrato e solicitar a publicação da Ata no Diário Oficial do Estado de Minas Gerais, conforme Decreto Estadual nº 46.311, de 16 de setembro de 2013.

## 10. **CLÁUSULA DÉCIMA - DO FORO**

10.1. Fica eleito o foro da Comarca de Belo Horizonte, Estado de Minas Gerais, para dirimir eventuais conflitos de interesses decorrentes da presente Ata de Registro de Preços, valendo esta cláusula como renúncia expressa a qualquer outro foro, por mais privilegiado que seja ou venha a ser.

Por estarem justas e acertadas, firmam os partícipes o presente instrumento, em meio eletrônico, por meio do Sistema Eletrônico de Informações de Minas Gerais.

Representante do Órgão/Entidade

Representante da Empresa



Documento assinado eletronicamente por **Lidia Camila de Souza Silva Alves, Servidor(a) Público(a)**, em 23/03/2023, às 15:33, conforme horário oficial de Brasília, com fundamento no art. 6º, § 1º, do [Decreto nº 47.222, de 26 de julho de 2017](#).



A autenticidade deste documento pode ser conferida no site



[http://sei.mg.gov.br/sei/controlador\\_externo.php?acao=documento\\_conferir&id\\_orgao\\_acesso\\_externo=0](http://sei.mg.gov.br/sei/controlador_externo.php?acao=documento_conferir&id_orgao_acesso_externo=0), informando o código verificador **62526212** e o código CRC **489BD619**.

---

**Referência:** Processo nº 1260.01.0120259/2022-61

SEI nº 62526212



**SECRETARIA DE ESTADO DE PLANEJAMENTO E GESTÃO**  
**Central de Compras**

Versão v.20.09.2020.

**ANEXOS**

**ANEXO V - AVALIAÇÃO DE FORNECEDORES**

**1. DA AVALIAÇÃO DE DESEMPENHO DO FORNECEDOR**

A CONTRATADA estará sujeita à avaliação de seu desempenho na execução do objeto quanto aos critérios de prazo, quantidade, qualidade e documentação, nos termos da Resolução SEPLAG nº 13/2014.

**1.1. Critério Prazo**

O critério Prazo avalia o cumprimento das datas previamente definidas na autorização de fornecimento e respectivos agendamentos para a entrega do(s) objeto(s) e possui a pontuação assim distribuída, de acordo com o desempenho da CONTRATADA:

- a) 30 (trinta) pontos, se a entrega for realizada na data agendada e conforme prazo previsto na autorização de fornecimento;
- b) 28 (vinte e oito) pontos, se a entrega for realizada em desacordo com a data agendada, mas ainda conforme prazo previsto na autorização de fornecimento;
- c) 22 (vinte e dois) pontos, se a entrega for realizada com atraso de até 15 (quinze) dias, contados a partir do término do prazo previsto na autorização de fornecimento;
- d) 10 (dez) pontos, se a entrega for realizada com atraso de 16 (dezesesseis) a 30 (trinta) dias, contados a partir do término do prazo previsto na autorização de fornecimento; ou
- e) 0 (zero) ponto, se a entrega for realizada com atraso superior a 30 (trinta) dias, contados a partir do término do prazo previsto na autorização de fornecimento.

I- Na hipótese de reagendamento da data da entrega por solicitação da CONTRATADA, esta será pontuada com a totalidade dos pontos, caso o reagendamento ocorra antes da data anteriormente agendada e a entrega seja realizada:

- a) conforme nova data agendada; e
- b) dentro do prazo limite previsto na autorização de fornecimento.

II - Na hipótese do não cumprimento da data agendada e/ou o prazo limite previsto na autorização de fornecimento, por caso fortuito ou força maior, a CONTRATADA poderá apresentar justificativa para o atraso na entrega, que será analisada pelo

responsável pelo recebimento, podendo ser aceita ou não.

III - Na hipótese de a justificativa mencionada no inciso anterior ser aceita pelo responsável pelo recebimento, a CONTRATADA será pontuada com a totalidade dos pontos.

IV - O reagendamento da entrega após o prazo máximo de entrega definido na autorização de fornecimento não afasta a sujeição da CONTRATADA à aplicação de multa sobre o valor considerado em atraso e, conforme o caso, a outras sanções estabelecidas na Lei e neste instrumento.

V - Em caso de irregularidade não sanada pela CONTRATADA, a CONTRATANTE reduzirá a termo os fatos ocorridos para aplicação de sanções.

### **1.2. Critério Quantidade**

O critério Quantidade avalia o cumprimento da entrega do(s) objeto(s) relativamente à quantidade definida na autorização de fornecimento e possui a pontuação assim distribuída de acordo com o desempenho da CONTRATADA:

- a) 30 (trinta) pontos, se a quantidade recebida for igual à quantidade solicitada;
- b) 28 (vinte e oito) pontos, se a quantidade recebida for maior que a quantidade solicitada;
- c) 22 (vinte e dois) pontos, se a quantidade recebida for maior ou igual a 75% (setenta e cinco por cento) e menor que 100% (cem por cento) da quantidade solicitada;
- d) 10 (dez) pontos, se a quantidade recebida for maior ou igual a 50% (cinquenta por cento) e menor que 75% (setenta e cinco por cento) da quantidade solicitada; ou
- e) 0 (zero) ponto, se a quantidade recebida for inferior a 50% (cinquenta por cento) da quantidade solicitada.

I - A CONTRATADA é obrigada a entregar o quantitativo total solicitado, devendo ser aceito quantitativo menor apenas em hipóteses excepcionais, devidamente justificadas e em função do atendimento ao interesse público.

II - A aceitação de quantitativo menor que o estabelecido em autorização de fornecimento não afasta a sujeição da CONTRATADA à aplicação de sanções estabelecidas na Lei e neste instrumento.

III - Se houver recusa do recebimento em virtude de desconformidade entre o quantitativo de materiais entregues e a quantidade estabelecida na Autorização de Fornecimento (AF), essa será registrada em eventual entrega posterior, referente à mesma autorização de fornecimento, na qual o fornecedor terá prejuízo em sua nota.

IV - Na hipótese do não cumprimento do quantitativo previsto na autorização de fornecimento, por caso fortuito ou força maior, a CONTRATADA poderá apresentar justificativa para o atraso na entrega, que será analisada pelo responsável pelo recebimento, podendo ser aceita ou não.

V - Na hipótese de a justificativa mencionada no inciso anterior ser aceita pelo responsável pelo recebimento, a CONTRATADA será pontuada com a totalidade dos pontos.

### **1.3. Critério Qualidade**

O critério Qualidade avalia o cumprimento da entrega do(s) objeto(s) relativamente às exigências de especificação técnica, e possui a pontuação assim distribuída de acordo com o desempenho da CONTRATADA:

- a) 30 (trinta) pontos, se a qualidade for aprovada;
- b) 22,5 (vinte e dois vírgula cinco) pontos, se a qualidade for aprovada com ressalva de baixa criticidade; ou
- c) 10 (dez) pontos, se a qualidade for aprovada com ressalva de alta criticidade.
- d) 0 (zero) pontos, se houver desconformidade total entre os materiais recebidos e a especificação técnica exigida.

I - As ressalvas referidas nas alíneas “b” e “c” deste subitem 1.3 não deverão comprometer a qualidade exigida nem a utilidade do material.

II - Se houver recusa do recebimento em virtude de desconformidade entre os materiais recebidos e a especificação técnica exigida, esta será registrada em eventual entrega posterior, referente à mesma autorização de fornecimento.

III - Na hipótese do inciso anterior, a CONTRATADA receberá a pontuação 0 (zero) nesse critério.

O critério Qualidade avalia o cumprimento da entrega do(s) objeto(s) relativamente às exigências de especificação técnica e embalagem de material, aos quais serão atribuídas pontos de acordo com o desempenho da CONTRATADA.

I - O subcritério “Embalagem” avalia as condições da embalagem do material e possui a pontuação assim distribuída de acordo com o desempenho da CONTRATADA:

- a) 10 (dez) pontos, se a embalagem for aprovada; ou
- b) 5 (cinco) pontos, se a embalagem for aprovada com ressalva.

II - Se houver recusa do recebimento em virtude de embalagem inadequada do material, esta será registrada em eventual entrega posterior, referente à mesma autorização de fornecimento.

III - Na hipótese do inciso anterior, a CONTRATADA receberá a pontuação 0 (zero) no subcritério “Embalagem”.

IV - O subcritério “Especificação técnica” avalia a conformidade entre os materiais recebidos e a especificação técnica exigida, possui a pontuação assim distribuída de acordo com o desempenho da CONTRATADA:

- a) 20 (vinte) pontos, se a qualidade for aprovada;
- b) 15 (quinze) pontos, se a qualidade for aprovada com ressalva de baixa criticidade; ou
- c) 6,6 (seis vírgula seis) pontos, se a qualidade for aprovada com ressalva de alta criticidade.

V - Se houver recusa do recebimento em virtude de desconformidade entre os materiais recebidos e a especificação técnica exigida, esta será registrada em eventual entrega posterior, referente à mesma autorização de fornecimento.

VI - Na hipótese do inciso anterior, a CONTRATADA receberá a pontuação 0 (zero) no subcritério “Especificação técnica”.

VII - A ressalva referida na alínea “b” do inciso I e nas alíneas “b” e “c” do inciso IV deste subitem 1.3 não deverão comprometer a qualidade exigida nem a utilidade do material.

#### **1.4. Critério Documentação**

O critério Documentação avalia o cumprimento da entrega do(s) objeto(s) relativamente à regularidade da Nota Fiscal, e possui a pontuação assim distribuída de acordo com o desempenho da CONTRATADA:

- a) 10 (dez) pontos, se a Nota Fiscal tiver a sua validade atestada;
- b) 0 (zero) ponto, se a Nota Fiscal apresentar irregularidade(s) que impeçam o ateste de sua validade.

I - Para atestar a validade da Nota Fiscal, deverá ser verificada a conformidade dos seguintes itens:

- a) Dados do órgão/entidade que realizou a compra;
- b) Valores unitários e totais;
- c) Descrição do produto em conformidade com o item de material solicitado e com o material entregue;
- d) Quantidade constante na nota em conformidade com a quantidade solicitada;
- e) Inexistência de rasuras; e
- f) Outros elementos solicitados pelo órgão ou entidade no instrumento convocatório.

O critério Documentação avalia o cumprimento da entrega do(s) objeto(s) relativamente à regularidade da Nota Fiscal e dos documentos adicionais apresentados, aos quais serão atribuídas pontos de acordo com o desempenho da CONTRATADA.

I - O subcritério “Nota Fiscal” avalia a regularidade da Nota Fiscal e possui a pontuação assim distribuída de acordo com o desempenho da CONTRATADA:

- a) 5 (cinco) pontos, se a Nota Fiscal tiver a sua validade atestada;
- b) 0 (zero) ponto, se a Nota Fiscal apresentar irregularidade(s) que impeça(m) o ateste de sua validade.

II - Para atestar a validade da Nota Fiscal, deverá ser verificada a conformidade dos seguintes itens:

- a) Dados do órgão/entidade que realizou a compra;
- b) Valores unitários e totais;
- c) Descrição do produto em conformidade com o item de material solicitado e com o material entregue;
- d) Quantidade constante na nota em conformidade com a quantidade solicitada;
- e) Inexistência de rasuras; e
- f) Outros elementos solicitados pelo órgão ou entidade no instrumento convocatório.

III - O subcritério “Documentos Adicionais” avalia a regularidade e conformidade dos documentos específicos relativos ao material(is) entregue(s) com a legislação aplicável e possui a pontuação assim distribuída de acordo com o desempenho da CONTRATADA:

- a) 5 (cinco) pontos, se a documentação adicional estiver em conformidade com a legislação aplicável ao objeto; ou
- b) 0 (zero) ponto, se a documentação adicional apresentar inconformidades.

## **2. DO INDICADOR DE DESEMPENHO DO FORNECEDOR**

Os registros de desempenho da CONTRATADA conforme os critérios do item 1 deste Anexo, serão a base para o cálculo do seu respectivo indicador de desempenho.

I - O indicador de desempenho da CONTRATADA poderá ser apresentado nas seguintes formas:

- a) Indicador de Desempenho do Fornecedor por Entrega (IDF-E): será calculado para um determinado item da autorização de fornecimento, a partir da soma das pontuações atribuídas em cada critério de avaliação;
- b) Indicador de Desempenho do Fornecedor por Autorização de Fornecimento (IDF-AF): será calculado a partir da média aritmética simples dos IDF-E, no âmbito de uma mesma autorização de fornecimento;
- c) Indicador de Desempenho do Fornecedor por Contratação (IDF-C): será calculado a partir da média aritmética simples dos IDF-AF, no âmbito desta contratação.

### **3. DAS AÇÕES QUE PODERÃO SER TOMADAS EM RELAÇÃO AO DESEMPENHO DA CONTRATADA**

I - Conforme resultado obtido no Indicador de Desempenho do Fornecedor por Contratação (IDF-C), a CONTRATADA obterá os seguintes conceitos:

- a) "A", se o seu aproveitamento for maior que 90% (noventa por cento);
- b) "B", se o seu aproveitamento for maior que 70% (setenta por cento) e menor ou igual a 90% (noventa por cento); ou
- c) "C", se o seu aproveitamento for menor ou igual a 70% (setenta por cento).

II - A CONTRATANTE poderá adotar as seguintes ações, conforme o conceito obtido pela CONTRATADA no Indicador de Desempenho do Fornecedor por Contratação (IDF-C), nos termos do inciso anterior:

- a) Conceito "A": avaliar a possibilidade de gerar atestado de capacidade técnica;
- b) Conceito "B": notificar a CONTRATADA para correção da(s) falta(s) e/ou realizar reuniões com a CONTRATADA para analisar as causas do baixo desempenho, bem como solicitar que a CONTRATADA elabore proposta de plano de ação corretivo para validação da CONTRATANTE; e
- c) Conceito "C": além das medidas previstas no conceito "B", avaliar a possibilidade de abertura de processo administrativo punitivo para aplicação das sanções dispostas nos anexos do Edital.

III - A CONTRATANTE poderá adotar as ações previstas na alínea "b" do inciso anterior caso a CONTRATADA obtenha pontuação igual ou abaixo de 90% (noventa por cento) em 1 (uma) avaliação referente ao índice de desempenho do fornecedor por entrega (IDF-E).

IV - A CONTRATANTE poderá adotar as ações previstas na alínea "c" do inciso II deste item 3 caso a CONTRATADA obtenha pontuação igual ou abaixo de 90% (noventa por cento) em 2 (duas) avaliações, consecutivas ou não, referentes ao índice de desempenho do fornecedor por entrega (IDF-E).

V - O disposto neste Anexo não exclui a notificação ou a aplicação de sanções administrativas à CONTRATADA nas hipóteses previstas na Lei Federal nº 8.666/1993, Lei Federal nº 10.520/2002, Lei Estadual nº 13.994/2001, Lei Estadual nº 14.167/2002 e Decreto Estadual nº 45.902/2012, bem como as dispostas nos anexos do Edital.



Documento assinado eletronicamente por **Lidia Camila de Souza Silva Alves, Servidor(a) Público(a)**, em 23/03/2023, às 15:33, conforme horário oficial de Brasília, com fundamento no art. 6º, § 1º, do [Decreto nº 47.222, de 26 de julho de 2017](#).



A autenticidade deste documento pode ser conferida no site [http://sei.mg.gov.br/sei/controlador\\_externo.php?acao=documento\\_conferir&id\\_orgao\\_acesso\\_externo=0](http://sei.mg.gov.br/sei/controlador_externo.php?acao=documento_conferir&id_orgao_acesso_externo=0), informando o código verificador **62526894** e o código CRC **29FC05A7**.

---

**Referência:** Processo nº 1260.01.0120259/2022-61

SEI nº 62526894

Rodovia Papa João Paulo II, nº 4001 - Bairro Serra Verde - Belo Horizonte - CEP 31630-901





**GOVERNO DO ESTADO DE MINAS GERAIS**  
**SECRETARIA DE ESTADO DE PLANEJAMENTO E GESTÃO**

Versão v.20.09.2020.

**TERMO DE ADESÃO PARA EVENTUAIS ÓRGÃOS NÃO PARTICIPANTES**

**PARA REGISTRO DE PREÇO**

**ANEXO VI - MINUTA DE TERMO DE ADESÃO PARA EVENTUAIS ÓRGÃOS NÃO PARTICIPANTES**

**PREGÃO ELETRÔNICO PARA REGISTRO DE PREÇOS - PLANEJAMENTO N.º 404/2022**

**TERMO DE ADESÃO**

Termo de Adesão que entre si celebram a Secretaria de Estado de Planejamento e Gestão, POR INTERMÉDIO do Centro de Serviços Compartilhados, na qualidade de Órgão Gerenciador e o(a) \_\_\_\_\_, como Órgão Não-Participante, para fins de participação no Registro de preços N° 404/2022 para aquisição de equipamentos de infraestrutura de rede lógica para o provimento de conectividade WiFi, incluindo serviços de instalação, sob demanda, futura e eventual, mediante contrato, para Órgãos e Entidades da Administração Pública do Estado de Minas Gerais, conforme especificações e condições previstas neste edital e seus anexos.

Por este termo de Adesão, o(a) \_\_\_\_\_, inscrito(a) no CNPJ sob o n.º \_\_\_\_\_, com sede na \_\_\_\_\_, neste ato representado(a) pelo(a) Sr(a) \_\_\_\_\_ concorda com os termos do Registro de Preços n° XX/2023 promovido pela Secretaria de Estado de Planejamento e Gestão, POR INTERMÉDIO do Centro de Serviços Compartilhados, inscrita no CNPJ sob o n° 05.461.142/0001-70 neste ato representada pela Sr(a). Virgínia Bracarense Lopes, conforme previsto no Decreto Estadual n° 46.311, de 16 de setembro de 2013, cuja descrição encontra-se na planilha a seguir.

ITENS ADERIDOS						
Sequência	Código Item Material	Descrição do Item	Unidade de Aquisição	Local	Periodicidade	Quantidade Solicitada
1						

Belo Horizonte, de de



Documento assinado eletronicamente por **Lidia Camila de Souza Silva Alves, Servidor(a) Público(a)**, em 23/03/2023, às 15:34, conforme horário oficial de Brasília, com fundamento no art. 6º, § 1º, do [Decreto nº 47.222, de 26 de julho de 2017](#).



A autenticidade deste documento pode ser conferida no site [http://sei.mg.gov.br/sei/controlador\\_externo.php?acao=documento\\_conferir&id\\_orgao\\_acesso\\_externo=0](http://sei.mg.gov.br/sei/controlador_externo.php?acao=documento_conferir&id_orgao_acesso_externo=0), informando o código verificador **62527054** e o código CRC **F7F05E49**.

Referência: Processo nº 1260.01.0120259/2022-61

SEI nº 62527054



## SECRETARIA DE ESTADO DE PLANEJAMENTO E GESTÃO

Rodovia Papa João Paulo II, nº 4001 - Bairro Serra Verde / Belo Horizonte - CEP 31630-901

Versão v.20.09.2020

### ATA DE REGISTRO DE PREÇO - CADASTRO RESERVA

#### ANEXO VII

#### ATA DE REGISTRO DE PREÇOS Nº \_\_\_\_ - CADASTRO RESERVA

#### PREGÃO ELETRÔNICO PARA REGISTRO DE PREÇOS Nº 404/2022

Pelo presente instrumento, o Estado de Minas Gerais, entidade de direito público, por intermédio da Secretaria de Estado de Planejamento e Gestão, ÓRGÃO GERENCIADOR deste Registro de Preços, e os BENEFICIÁRIOS abaixo indicados, sujeitando-se às determinações contidas na Lei Federal nº. 8.666, de 21/06/1993, [Lei Federal nº. 10.520, de 17 de julho de 2002](#); [Lei Complementar nº. 123, de 14 de dezembro de 2006](#); [Lei Estadual nº. 14.167, de 10 de janeiro de 2002](#); [Lei Estadual nº. 13.994, de 18 de setembro de 2001](#); [Lei Estadual 20.826, de 31 de julho de 2013](#); pelos [Decretos Estaduais nº. 45.902, de 27 de janeiro de 2012](#), [nº. 48.012 de 22 de julho de 2020](#); [nº. 46.311, de 16 de setembro de 2013](#); [nº. 47.524, de 6 de novembro de 2018](#); [nº. 47.437, de 26 de junho de 2018](#); [nº. 37.924, de 16 de maio de 1996](#); pelas [Resoluções Conjuntas SEPLAG/SEF/JUCEMG nº 9.576, de 6 de julho de 2016](#); [nº 8.898 de 14 de junho 2013](#); [n.º 3458, de 22 de julho de 2003, com suas alterações posteriores](#); [Resolução SEPLAG n.º 13, de 07 de fevereiro de 2014](#); Resolução SEPLAG nº 93, de 28 novembro de 2018 e as demais normas legais correlatas, pelas condições estabelecidas pelo edital de **PREGÃO ELETRÔNICO PARA REGISTRO DE PREÇOS - PLANEJAMENTO N.º 404/2022**, firmam a presente Ata de Registro de Preços para **cadastro reserva**, mediante as cláusulas e condições a seguir estabelecidas.

#### 1. CLÁUSULA PRIMEIRA - DO OBJETO

1.1. Constitui objeto desta Ata o CADASTRO RESERVA PARA REGISTRO DE PREÇOS PARA aquisição de equipamentos de infraestrutura de rede lógica para o provimento de conectividade WiFi, incluindo serviços de instalação, sob demanda, futura e eventual, descritos e especificados no Anexo I - Termo de Referência do Edital do Pregão nº 404/2022, cujos termos são parte integrante deste instrumento.

#### 2. CLÁUSULA SEGUNDA - DO CADASTRO RESERVA

2º Lugar

**RAZÃO SOCIAL:**

**ENDEREÇO:**

**CNPJ/MF:**

**REPRESENTANTE LEGAL:**

**CPF/MF:**

LOTE	DESCRIÇÃO/ ESPECIFICAÇÃO	CÓDIGO SIAD	MARCA/MODELO	QUANTIDADE	UNIDADE DE FORNECIMENTO	PREÇO UNITÁRIO (SEM ICMS)	PREÇO UNITÁRIO (COM ICMS)	PREÇO TOTAL

--	--	--	--	--	--	--	--	--

### 3. **CLÁUSULA TERCEIRA - DAS OBRIGAÇÕES DECORRENTES DA ASSINATURA DO CADASTRO RESERVA**

3.1. Todas as condições, prazos, obrigações e penalidades enumeradas no Anexo IV – Minuta da Ata de Registro de Preços também deverão ser observados pelos fornecedores registrados no Cadastro Reserva.

### 4. **CLÁUSULA QUARTA - DA VIGÊNCIA**

4.1. A Ata de Cadastro Reserva terá vigência de 12 (doze) meses, improrrogáveis, a contar da data de sua publicação.

4.2. O fornecedor ficará obrigado a atender todos os pedidos efetuados durante a vigência desta Ata.

### 5. **CLÁUSULA QUINTA - DAS DISPOSIÇÕES GERAIS**

5.1. Cabe a Secretaria do Estado de Planejamento e Gestão gerar o extrato e solicitar a publicação da Ata no Diário oficial de Minas Gerais, conforme Decreto Estadual nº 46.311, de 16 de setembro de 2013.

5.2. Aplicam-se às cooperativas enquadradas na situação do art. 34 da Lei Federal nº 11.488, de 15 de junho de 2007, no que couber, todas as disposições relativas às Microempresas e Empresas de Pequeno Porte.

### 6. **CLÁUSULA SEXTA - DO FORO**

6.1. Fica eleito o foro da Comarca de Belo Horizonte, Estado de Minas Gerais, para dirimir eventuais conflitos de interesses decorrentes da presente Ata de Registro de Preços, valendo esta cláusula como renúncia expressa a qualquer outro foro, por mais privilegiado que seja ou venha a ser.

Por estarem justas e acertadas, firmam os partícipes o presente instrumento, em meio eletrônico, por meio do Sistema Eletrônico de Informações de Minas Gerais.

Representante do Órgão/Entidade

Representante da Empresa



Documento assinado eletronicamente por **Lidia Camila de Souza Silva Alves, Servidor(a) Público(a)**, em 23/03/2023, às 15:34, conforme horário oficial de Brasília, com fundamento no art. 6º, § 1º, do [Decreto nº 47.222, de 26 de julho de 2017](#).



A autenticidade deste documento pode ser conferida no site [http://sei.mg.gov.br/sei/controlador\\_externo.php?acao=documento\\_conferir&id\\_orgao\\_acesso\\_externo=0](http://sei.mg.gov.br/sei/controlador_externo.php?acao=documento_conferir&id_orgao_acesso_externo=0), informando o código verificador **62527381** e o código CRC **148B3D83**.



## SECRETARIA DE ESTADO DE PLANEJAMENTO E GESTÃO

Rodovia Papa João Paulo II, nº 4001 - Bairro Serra Verde / Belo Horizonte - CEP  
31630-901

Versão v.08.09.2021

Processo nº 1260.01.0120259/2022-61

### ANEXO VIII

### TERMO DE CONTRATO

**CONTRATO Nº  
[INSERIR, DE  
COMPRA, QUE ENTRE  
SI CELEBRAM O  
ESTADO DE MINAS  
GERAIS, POR  
INTERMÉDIO  
DO [INSERIR NOME  
DO ÓRGÃO] E A  
EMPRESA [INSERIR NOME  
DA EMPRESA], NA  
FORMA ABAIXO:**

O Estado de Minas Gerais, por meio do(a) [inserir órgão ou entidade pública Contratante], com sede no(a) [inserir endereço completo], na cidade de [inserir cidade]/Estado de [inserir Estado], endereço de correio eletrônico: [inserir e-mail], inscrito(a) no CNPJ sob o nº [inserir nº do CNPJ], doravante denominada **CONTRATANTE**, neste ato representado pelo [inserir nome do representante do contratante], inscrita no CPF sob o nº [inserir nº do CPF] Resolução de competência nº [inserir nº da resolução de competência] e a empresa [inserir nome da empresa], endereço de correio eletrônico: [inserir e-mail], inscrito(a) no Cadastro Nacional da Pessoa Jurídica - CNPJ - sob o número [inserir nº do CNJP], com sede na [inserir nome da cidade sede da empresa], neste ato representada pelo Sr(a). [inserir nome do representante da contratada], inscrito (a) no CPF nº [inserir nº do CPF], doravante denominada **CONTRATADA**, celebram o presente Contrato, decorrente do **Pregão Eletrônico para Registro de Preços nº 404/2022**, que será regido pela Lei Federal nº 10.520/2002, Decreto estadual nº 48.012/2020, [inserir legislação específica pertinente à contratação], e subsidiariamente pela nº 8.666/1993, com suas alterações posteriores, aplicando-se ainda, no que couber, as demais normas específicas aplicáveis ao objeto, ainda que não citadas expressamente.

#### 1. CLÁUSULA PRIMEIRA - OBJETO

1.1. O objeto do presente Termo de Contrato é a aquisição de equipamentos de infraestrutura de rede lógica para o provimento de conectividade WiFi, incluindo serviços de instalação, conforme especificações e quantitativos estabelecidos no Edital do Pregão para Registro de Preços nº 404/2022 identificado no preâmbulo e na proposta vencedora, os quais integram este instrumento, independente de transcrição.

## 1.2. Discriminação do objeto:

ITEM	Código SIAD	DESCRIÇÃO/ESPECIFICAÇÃO	UNIDADE DE FORNECIMENTO	QUANTIDADE	VALOR UNITÁRIO (R\$)	VALOR TOTAL ANUAL (R\$)
1	1896261	PONTO DE ACESSO - TIPO DE USO: INTERNO; PADRAO IEEE: 802.11A/B/G/N/AC/AX; TRANSFERENCIA: CONFORME FABRICANTE; FREQUENCIA: 2,4GHZ E 5GHZ DE FORMA SIMULTANEA; MONTAGEM: CONFORME FABRICANTE; ANTENA: 2DBI EM 2,4GHZ E 3 DBI EM 5GHZ; PROTOCOLO: CONFORME FABRICANTE; PROTOCOLO SEGURANCA: WPA2, WPA3, 802.1X; ALIMENTACAO: POE 802.3AF, 802.3AT OU 802.3BT;	Unidade	11.918		
2	1896288	PONTO DE ACESSO - TIPO DE USO: EXTERNO; PADRAO IEEE: 802.11A/B/G/N/AC/AX; TRANSFERENCIA: CONFORME FABRICANTE; FREQUENCIA: 2,4GHZ E 5GHZ DE FORMA SIMULTANEA; MONTAGEM: CONFORME FABRICANTE; ANTENA: 2,5DBI EM 2,4GHZ E 3 DBI EM 5GHZ; PROTOCOLO: CONFORME FABRICANTE; PROTOCOLO SEGURANCA: WPA2, WPA3, 802.1 ; ALIMENTACAO: 100-240 VCA / 50/60HZ OU INJETOR POE;	Unidade	3.103		
3	1896296	SWITCH - TIPO: GERENCIAVEL; INSTALACAO: RACK (KIT INSTALACAO); PORTA: 24 PORTAS RJ45 10/100/1000MBPS E 4 PORTAS SFP 1G; TAXA TRANSFERENCIA: COMUTACAO MINIMA 52 GPBPS; MEMORIA: CONFORME FABRICANTE; ENDERECOS MAC: 8K; SLOTS DE EXPANSAO: SEM SLOTS DE EXPANSAO; PROTOCOLO: CONFORME FABRICANTE; TECNOLOGIA COMPATIVEL: CONFORME FABRICANTE;	Unidade	2.952		
4	1896318	RACK PARA EQUIPAMENTOS DE REDE - TIPO: FECHADO, PADRAO 19 POLEGADAS; UTILIZACAO: EQUIPAMENTOS DE INFRAESTRUTURA; MATERIA-PRIMA: ESTRUTURA EM ACO; CAPACIDADE: 6U; DIMENSOES: 50CM(PROF. MINIMA) X 55CM(LARG) X 36CM(ALT);	Unidade	2.591		
		NOBREAK - POTENCIA				

5	1896300	SAIDA: 600 VA; FATOR POTENCIA: 0,7; TENSAO ENTRADA: 115/220V; FREQUENCIA: 50/60 HZ; TENSAO SAIDA: 115V; BATERIA: 1 BANCO DE BATERIAS 12VDC/7AH; TOMADAS/BORNES: 6 TOMADAS PADRAO NBR VIGENTE;	Unidade	2.576		
6	122483	Serviço de instalação de 03 pontos de acesso de Rede sem fio;	Unidade	425		
7	122491	Serviço de instalação de 04 pontos de acesso de Rede sem fio;	Unidade	123		
8	122505	Serviço de instalação de 05 pontos de acesso de Rede sem fio;	Unidade	950		
9	122513	Serviço de instalação de 06 pontos de acesso de Rede sem fio;	Unidade	1.019		
10	122521	Serviço de instalação de 07 pontos de acesso de Rede sem fio;	Unidade	344		
11	122530	Serviço de instalação de 11 pontos de acesso de Rede sem fio;	Unidade	59		
12	122556	Treinamento de Solução WIFI;	Unidade	72		

1.3. O contrato será celebrado nas quantidades apresentadas na tabela acima, sob demanda, salientando-se que se trata de um contrato estimativo, que não obriga a execução total do contrato.

## 2. CLÁUSULA SEGUNDA - VIGÊNCIA

2.1. Este contrato tem vigência por 12 (doze) meses, a partir da publicação de seu extrato no Diário Oficial do Estado de Minas Gerais.

## 3. CLÁUSULA TERCEIRA - PREÇO

3.1. O valor do presente Termo de Contrato é de R\$ \_\_\_\_\_ ([inserir valor por extenso]).

3.2. No valor acima estão incluídas todas as despesas ordinárias diretas e indiretas decorrentes da execução contratual, inclusive tributos e/ou impostos, encargos sociais, trabalhistas, previdenciários, fiscais e comerciais incidentes, taxa de administração, frete, seguro e outros necessários ao cumprimento integral do objeto da contratação.

3.3. O valor acima é meramente estimativo, de forma que os pagamentos devidos à CONTRATADA dependerão dos quantitativos de fornecimento de bens efetivamente realizados.

## 4. CLÁUSULA QUARTA - DOTAÇÃO ORÇAMENTÁRIA

4.1. A despesa decorrente desta contratação correrá por conta da (s) dotação(ões) orçamentária(s), e daquelas que vierem a substituí-las:

**UPE: - Natureza da Despesa/ Item:** 339040 e Custeio: 449052 -  
**Fonte:** 36.1.0 - **UPG:** -  
**Dotação:** Capital: **1261.12.368.110.4410.0001 339040**  
**e Custeio:** **1261.12.368.110.4410.0001 449052** Fonte: **36.1.0**

4.2. No(s) exercício(s) seguinte(s), correrão à conta dos recursos próprios para atender às despesas da mesma natureza, cuja alocação será feita no início de cada exercício financeiro.

## **5. CLÁUSULA QUINTA - PAGAMENTO**

5.1. O prazo para pagamento e demais condições a ele referentes encontram-se no Edital e no Termo de Referência.

## **6. CLÁUSULA SEXTA - REAJUSTE**

6.1. Durante o prazo de vigência, os preços contratados poderão ser reajustados monetariamente com base no IPCA, observado o interregno mínimo de 12 meses, contados da apresentação da proposta, conforme disposto na Resolução Conjunta SEPLAG/SEF nº 8.898/ 2013 e nos arts. 40, XI, e 55, III, da Lei nº 8.666/93, exclusivamente para as obrigações iniciadas e concluídas após a ocorrência da anualidade.

6.1.1. Os efeitos financeiros retroagem à data do pedido apresentado pela contratada, observando-se o prazo prescricional de 5 anos.

## **7. CLÁUSULA SÉTIMA - ENTREGA E RECEBIMENTO DO OBJETO**

7.1. As condições de entrega e recebimento do objeto são aquelas previstas no Termo de Referência.

## **8. CLÁUSULA OITAVA - FISCALIZAÇÃO**

8.1. A fiscalização da execução do objeto será efetuada por Representante/Comissão especialmente designado pela CONTRATANTE no Termo de Designação de Gestor e Fiscal, na forma estabelecida pelo Termo de Referência.

## **9. CLÁUSULA NONA - DO MODO DE FORNECIMENTO**

9.1. O modo de fornecimento dos bens a serem entregues pela CONTRATADA é aquele previsto no Termo de Referência e no Edital

## **10. CLÁUSULA DÉCIMA - OBRIGAÇÕES DA CONTRATANTE E DA CONTRATADA**

10.1. As obrigações da CONTRATANTE e da CONTRATADA são aquelas previstas no Termo de Referência.

## **11. CLÁUSULA DÉCIMA PRIMEIRA - DA FRAUDE E CORRUPÇÃO**

11.1. Nos procedimentos licitatórios realizados pelo Estado de Minas Gerais serão observadas as determinações que se seguem.

11.2. O Estado de Minas Gerais exige que os licitantes/contratados observem o mais alto padrão de ética durante a licitação e execução dos contratos. Em consequência desta política, define, com os propósitos dessa disposição, os seguintes termos:

11.2.1. “prática corrupta” significa a oferta, a doação, o recebimento ou a solicitação de qualquer coisa de valor para influenciar a ação de um agente público no processo de licitação ou execução do contrato;

11.2.2. “prática fraudulenta” significa a deturpação dos fatos a fim de



influenciar um processo de licitação ou a execução de um contrato em detrimento do contratante;

11.2.3. “prática conspiratória” significa um esquema ou arranjo entre os concorrentes (antes ou após a apresentação da proposta) com ou sem conhecimento do CONTRATANTE, destinado a estabelecer os preços das propostas a níveis artificiais não competitivos e privar o CONTRATANTE dos benefícios da competição livre e aberta;

11.2.4. “prática coercitiva” significa prejudicar ou ameaçar prejudicar, diretamente ou indiretamente, pessoas ou suas propriedades a fim de influenciar a participação delas no processo de licitação ou afetar a execução de um contrato;

11.2.5. “prática obstrutiva” significa:

11.2.5.1. destruir, falsificar, alterar ou esconder intencionalmente provas materiais para investigação ou oferecer informações falsas aos investigadores com o objetivo de impedir uma investigação do contratante ou outro órgão de controle sobre alegações de corrupção, fraude, coerção ou conspiração; significa ainda ameaçar, assediar ou intimidar qualquer parte envolvida com vistas a impedir a liberação de informações ou conhecimentos que sejam relevantes para a investigação; ou

11.2.5.2. agir intencionalmente com o objetivo de impedir o exercício do direito do CONTRATANTE ou outro órgão de controle de investigar e auditar.

11.3. O Estado de Minas Gerais rejeitará uma proposta e aplicará as sanções previstas na legislação vigente se julgar que o licitante, diretamente ou por um agente, envolveu-se em práticas corruptas, fraudulentas, conspiratórias ou coercitivas durante o procedimento licitatório.

11.4. A ocorrência de qualquer das hipóteses acima elencadas, assim como as previstas no Anexo I da Portaria SDE nº 51 de 03 de julho de 2009, deve ser encaminhada à Controladoria Geral do Estado - CGE para denúncia à Secretaria de Desenvolvimento Econômico do Ministério da Justiça, para adoção das medidas cabíveis.

## **12. CLÁUSULA DÉCIMA SEGUNDA - SANÇÕES ADMINISTRATIVAS**

12.1. As sanções referentes à execução do contrato são aquelas previstas no edital e no Termo de Referência.

## **13. CLÁUSULA DÉCIMA TERCEIRA - RESCISÃO**

13.1. O presente Termo de Contrato poderá ser rescindido nas hipóteses previstas no art. 78 da Lei nº 8.666, de 1993, com as consequências indicadas no art. 80 da mesma Lei, sem prejuízo das sanções aplicáveis.

13.2. Os casos de rescisão contratual serão formalmente motivados, assegurando-se à CONTRATADA o direito à prévia e ampla defesa.

13.3. A CONTRATADA reconhece os direitos da CONTRATANTE em caso de rescisão administrativa prevista no art. 77 da Lei nº 8.666, de 1993.

13.4. O termo de rescisão será precedido de relatório indicativo dos seguintes aspectos, conforme o caso:

13.4.1. Balanço dos eventos contratuais já cumpridos ou parcialmente cumpridos;

13.4.2. Relação dos pagamentos já efetuados e ainda devidos;

13.4.3. Indenizações e multas.

13.5. É admissível a fusão, cisão ou incorporação da CONTRATADA com/em outra pessoa jurídica, desde que sejam observados pela nova pessoa jurídica todos os requisitos de habilitação exigidos na contratação original; sejam

mantidas as demais cláusulas e condições do contrato; não haja prejuízo à execução do objeto pactuado e haja a anuência expressa da Administração à continuidade do contrato.

13.6. As partes entregarão, no momento da rescisão, a documentação e o material de propriedade da outra parte, acaso em seu poder.

13.7. No procedimento que visar à rescisão do vínculo contratual, precedida de autorização escrita e fundamentada da autoridade competente, será assegurado o devido processo legal, o contraditório e a ampla defesa, sem prejuízo da possibilidade de a CONTRATANTE adotar, motivadamente, providências acauteladoras, inclusive a suspensão da execução do objeto.

#### **14. CLÁUSULA DÉCIMA QUARTA - DA PROTEÇÃO DE DADOS PESSOAIS**

14.1. As PARTES, por si e por seus colaboradores, obrigam-se a atuar no presente contrato em conformidade com a legislação vigente sobre Proteção de Dados Pessoais e as determinações de órgão reguladores e/ou fiscalizadores sobre a matéria, em especial, a Lei Federal nº 13.709/2018.

14.2. No presente contrato, a CONTRATANTE assume o papel de controlador, nos termos do artigo 5º, VI da Lei nº 13.709/2018, e a CONTRATADA assume o papel de operador, nos termos do artigo 5º, VII da Lei nº 13.709/2018.

14.3. A CONTRATADA deverá guardar sigilo sobre os dados pessoais compartilhados pela CONTRATANTE e só poderá fazer uso dos dados exclusivamente para fins de cumprimento do objeto deste contrato, sendo-lhe vedado, a qualquer tempo, o compartilhamento desses dados sem a expressa autorização da CONTRATANTE, ou o tratamento dos dados de forma incompatível com as finalidades e prazos acordados.

14.4. As PARTES deverão notificar uma à outra, por meio eletrônico, em até 2 (dois) dias úteis, sobre qualquer incidente detectado no âmbito de suas atividades, relativo a operações de tratamento de dados pessoais.

14.5. As PARTES se comprometem a adotar as medidas de segurança administrativas, tecnológicas, técnicas e operacionais necessárias a resguardar os dados pessoais que lhe serão confiados, levando em conta as diretrizes de órgãos reguladores, padrões técnicos e boas práticas existentes.

14.6. A CONTRATANTE terá o direito de acompanhar, monitorar, auditar e fiscalizar a conformidade da CONTRATADA, diante das obrigações de operador, para a proteção de dados pessoais referentes à execução deste contrato.

14.7. As PARTES ficam obrigadas a indicar encarregado pela proteção de dados pessoais, ou preposto, para comunicação sobre os assuntos pertinentes à Lei nº 13.709/2018, suas alterações e regulamentações posteriores.

14.8. As PARTES darão conhecimento formal a seus empregados e colaboradores das obrigações e condições acordadas nesta cláusula. As diretrizes aqui estipuladas deverão ser aplicadas a toda e qualquer atividade que envolva a presente contratação.

#### **15. CLÁUSULA DÉCIMA QUINTA - ALTERAÇÕES**

15.1. O presente contrato poderá ser alterado nos casos previstos pelo art. 65 de Lei n.º 8.666/93, desde que devidamente motivado e autorizado pela autoridade competente.

15.1.1. A CONTRATADA é obrigada a aceitar, nas mesmas condições contratuais, os acréscimos ou supressões que se fizerem necessários, até o limite de 25% (vinte e cinco por cento) do valor inicial atualizado do contrato.

15.1.2. As supressões resultantes de acordo celebrado entre as partes contratantes poderão exceder o limite de 25% (vinte e cinco por cento) do valor inicial atualizado do contrato.

**16. CLÁUSULA DÉCIMA SEXTA - DOS CASOS OMISSOS.**

16.1. Os casos omissos serão decididos pela CONTRATANTE, segundo as disposições contidas na Lei nº 8.666, de 1993, na Lei nº 10.520, de 2002 e demais normas federais de licitações e contratos administrativos e, subsidiariamente, segundo as disposições contidas na Lei nº 8.078, de 1990 - Código de Defesa do Consumidor - e normas e princípios gerais dos contratos.

**17. CLÁUSULA DÉCIMA SÉTIMA - PUBLICAÇÃO**

17.1. A publicação do extrato do presente instrumento, no Diário Oficial Eletrônico Minas Gerais, correrá a expensas da CONTRATANTE, nos termos da Lei Federal nº 8.666/93 de 21/06/1993.

**18. CLÁUSULA DÉCIMA OITAVA - FORO**

18.1. As partes elegem o foro da Comarca de Belo Horizonte, Minas Gerais, para dirimir quaisquer dúvidas ou litígios decorrentes deste Contrato, conforme art. 55, §2º da Lei nº 8.666/93.

E por estarem ajustadas, firmam este instrumento assinado eletronicamente.

CONTRATANTE:

CONTRATADA:



Documento assinado eletronicamente por **Lidia Camila de Souza Silva Alves, Servidor(a) Público(a)**, em 23/03/2023, às 15:35, conforme horário oficial de Brasília, com fundamento no art. 6º, § 1º, do [Decreto nº 47.222, de 26 de julho de 2017](#).



A autenticidade deste documento pode ser conferida no site [http://sei.mg.gov.br/sei/controlador\\_externo.php?acao=documento\\_conferir&id\\_orgao\\_acesso\\_externo=0](http://sei.mg.gov.br/sei/controlador_externo.php?acao=documento_conferir&id_orgao_acesso_externo=0), informando o código verificador **62528107** e o código CRC **AOE3C082**.